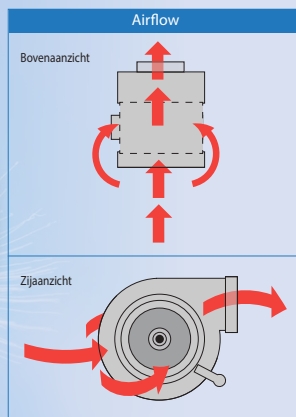


AIRFAN[®] Centrifugaal Ventilator



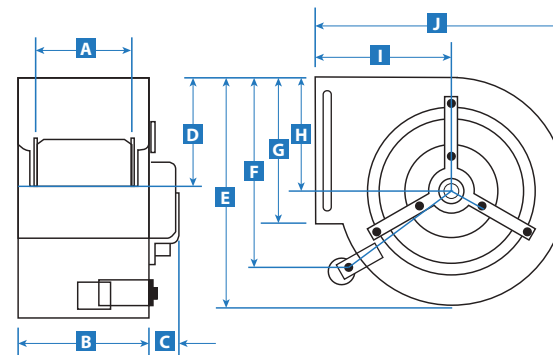
De direct aangedreven centrifugaal ventilatoren zijn bedoeld voor het verplaatsen van lucht en ontworpen voor continubedrijf. De toelaatbare temperatuur van de te verplaatsen lucht is -30°C tot +70°C. Ze zijn ontworpen om onder de hoge beschikbare druk te functioneren en hebben een zeer laag geluidsniveau. De complete productgamma aan 12 verschillende types direct aangedreven centrifugaal ventilatoren, met luchthoeveelheden van 250m³/h tot 7.000m³/h, zijn vanuit voorraad leverbaar.

Gevraagde specials (aanpassingen of andere types) kunnen wij snel en flexibel in kleine tot grote series produceren.

Alle AIRFAN[®] centrifugaal ventilatoren zijn getoetst en voldoen aan de Europese richtlijn ECO-Design (2009/125/EG), met de daaronder vallende verordening EU No. 327/2011.

AIRFAN[®] Centrifugaal Ventilator belangrijke kenmerken

- ⊗ Trillingsvrije ophanging van elektromotor en waaier
- ⊗ Voorzien van voorovergebogen schoepen
- ⊗ Uitgevoerd in gegalvaniseerd staal
- ⊗ Dubbel aanzuigende type
- ⊗ Toelaatbare temperatuur van de verplaatsen lucht is -30°C tot +70°C
- ⊗ Uitstekend regelbaar
- ⊗ Ontworpen voor continubedrijf
- ⊗ 250m³ tot 7000m³ vanuit voorraad leverbaar



Technische kenmerken standaard uitvoering

Type Motor	M3	Geluids-niveau	L.max. AMP	Gewicht (kg)	A	B	C	D	E	F	G	H	I	J
6-6-250	250	34.2 dB	0.4	3.3	134	217	10	165	215	194	165	171	92	205
6-6-550	550	34.6 dB	0.7	3.5	134	217	10	165	215	194	165	171	92	205
6-6-750	750	36.9 dB	1.2	3.6	134	217	10	165	215	194	165	171	92	205
7-7-900	1200	38.4 dB	1.1	9.3	180	235	60	162	323	280	224	182	148	311
7-7-1400	1500	40.7 dB	1.4	9.5	180	235	60	162	323	280	224	182	148	311
9-9-9001/6	2000	42.1 dB	1.9	13	242	300	40	175	387	339	257	213	180	380
9-9-9001/3	2500	43.9 dB	2.6	13.6	242	300	50	175	387	339	257	213	180	380
9-9-1400	3250	46.4 dB	5.4	13.6	242	300	65	175	387	339	257	213	180	380
10-10-1400	4250	49.2 dB	6	16.5	272	333	58	281	440	380	284	250	200	415
12-9-900	5000	53.9 dB	6	18	242	313	85	200	513	457	335	291	223	550
12-12-900	6000	58.4 dB	6.5	20.5	323	395	50	208	515	441	330	290	230	493
12-12-1100	7000	60.1 dB	11.2	20.5	323	395	51	208	515	441	330	290	230	493

Aansluitspanning: 1/fase - 230v/50 hz

Technische bijlage per type, op aanvraag:

- ⊗ Technische tekening en maten in mm
- ⊗ Grafiek geluidsmeting (dBa)
- ⊗ Grafiek statische druk (Pa)



Er is met uiterste zorg aandacht besteed aan het opmaken van deze brochure. Wij zijn niet aansprakelijk voor eventuele zet-/ drukfouten.