

# Baureihe: COMPACT-GEBLÄSE Typ D

doppelseitig saugend  
mit vorwärts gekrümmten Schaufeln

# FISCHBACH

Luft- und Ventilatorentechnik GmbH

Type: **D470/E15**

ERP KONFORM

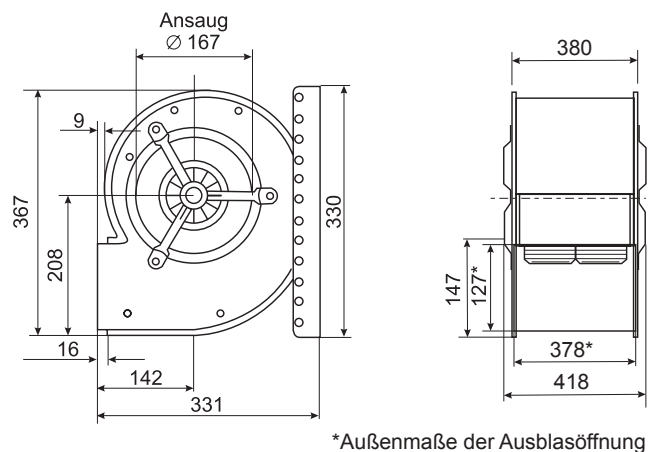
CE -conform



**Hersteller:** Fischbach Luft- und Ventilatorentechnik GmbH  
Am Hellerberg 22-24  
D-57290 Neunkirchen  
Telefon: ++49(0)2735/777-0  
Telefax: ++49(0)2735/770-625  
Web: www.fischbach-luft.de  
email: info@fischbach-luft.de

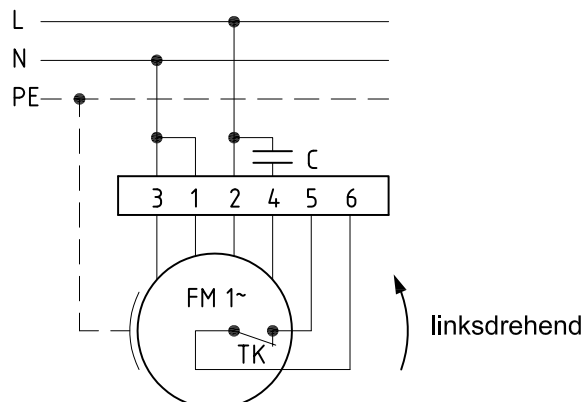
## Technische Daten

Gewicht:	(kg)	15
Material Gehäuse:		verzinkt
Material Rad:		verzinkt
Drehrichtung:		links
Schutzart:		IP 65
Isolationsklasse:		F
Motorschutz:		Thermokontakt



## Anschlußplan

0.11-1 I.



Der Leiseläufer



**Type: D470/E15**

Erp 2013\*\*x 2015 2018

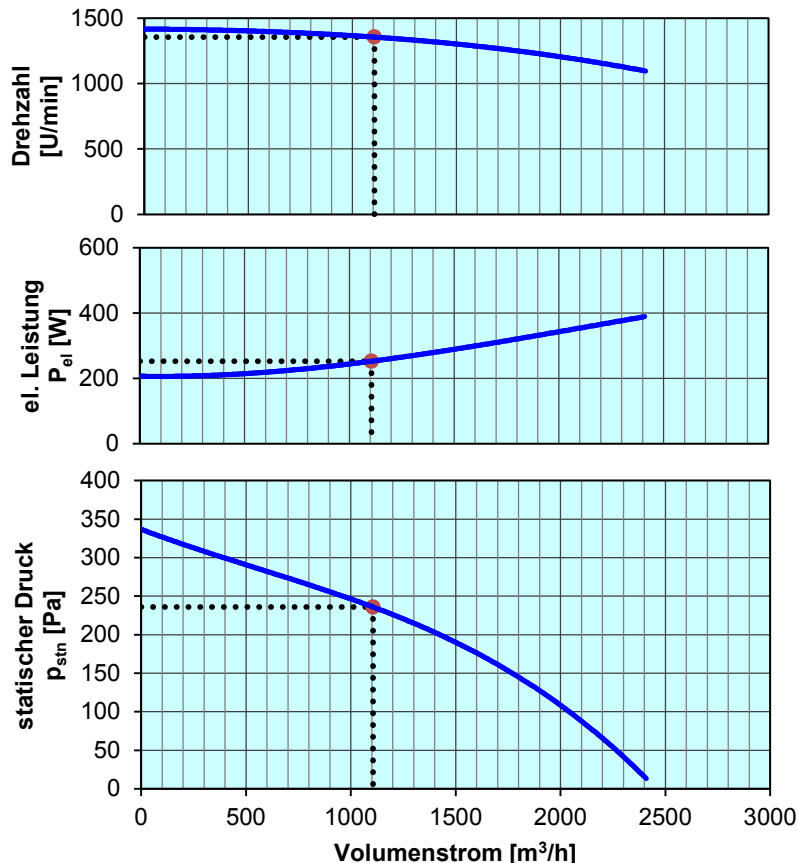
**Leistungs-Daten**

Netzspannung:	(V)	230 (1~)
Frequenz:	(Hz)	50
max. Strom:	(A)	1,84
max. el. Leistung:	(kW)	0,39
max. Volumenstrom:	(m³/h)	2409
max. Druck:	(Pa)	333
max. Drehzahl:	(U/min)	1414
Zulufttemperatur:	(°C)	-25...+60
Kondensator:	(µF)	10

\*\* nicht geeignet für Vertrieb in EU-Länder, bitte wählen Sie einen entspr. EC-Ventilator oder setzen Sie sich mit unserer Techn. Abteilung in Verbindung

**ErP-Daten:**

Gesamteffizienz Ventilator ( $\eta_a$ ):	(%)	29,0
Meßkategorie:		A
Effizienzklasse:		statisch
Effizienzgrad: N	(%)	37
Zielenergieeffizienz ( $\eta_{Ziel}$ ):	(%)	26,9
Drehzahlregler		nein
Herstellungsjahr		ab 2015
Hersteller:	Fischbach Luft- und Ventilatorentechnik GmbH D-57290 Neunkirchen / HRB 5804 Siegen	
Modell-Nr.		18011850
Leistungsaufnahme:	(kW)	0,25
Volumenstrom:	(m³/h)	1105
Druckerhöhung:	(Pa)	236
Drehzahl:	(U/min)	1355
Spezifisches Verhältnis:		1
Zerlegen/Recycling/Entsorgung:	siehe Blatt Außerbetriebnahme	
Einbau/Betrieb/Instandhaltung:	siehe Montageanleitung	
Messung zur Ermittlung der Energieeffizienz ohne zusätzliche Gegenstände		



**Drehzahl-Regler / Zubehör / Schalleistungsdaten** entnehmen Sie bitte aus der entsprechenden Tabelle  
 Technischen Dokumentation entsprechend der Seite: **Allgemeine Informationen**