



Electric Fry Top
7455.1075 – 7455.1080

User Manual
Gebruikershandleiding
Gebrauchsanweisung
Le mode d'emploi



CONTENT

ENGLISH

A. Basic parameter	3
B. Instruction	3
C. Troubleshooting	3
D. Attention for installation	3
E. Circuit diagram	4
F. Cleaning and Maintenance	4

NEDERLANDS

A. Basis parameters	5
B. Instructies	5
C. Probleemoplossing	5
D. Belangrijk voor installatie	5
E. Schakeldiagram	6
F. Reiniging en Onderhoud	6

DEUTSCH

A. Grundparameter	7
B. Anleitung	7
C. Problemlösung	7
D. Achtung bei der Installation	7
E. Schaltplan	8
F. Reinigung und Wartung	8

FRANÇAIS

A. Paramètre de base	9
B. Instruction	9
C. Dépannage	9
D. Attention pour l'installation	9
E. Schéma électrique	10
F. Nettoyage et entretien	10

Series Stainless Electric Griddle is designed by advantages of overseas products. They have features of new style, reasonable structure, easy to operate, good warmer result and saving energy, with features of easy operation, reasonable distribution and occupy less space. They are equipment for Chinese and Western food restaurant, Karaoke room and fast-food restaurant.

A. Basic parameter

Model	Name	Voltage	Power	Dimension	Note
7455.1075	Griddle	220V~240V	3 kW	550x470x230	Single temperature controller
7455.1080	Griddle	220V~240V	3.5 kW	730x510x310	Double temperature controller

B. Instruction

1. Double temperature controllers are besides two sides of the machine and they can be used alone. The left one can control the temperature of the left vat; the right one can control the temperature of the right one.
2. Shut on the power switch K1, the green indicator is on, at that time electricity reaches to the machine. Rotate the temperature controller clockwise to the red point, at that time the yellow indicator is on and the green indicator is off. The green indicator is on and the electric heating tube works again and the temperature goes up again. It repeats again and again to make sure temperature is constant in the setting range.
3. According to different food and adjust the needed temperature to get the deal result of making food.

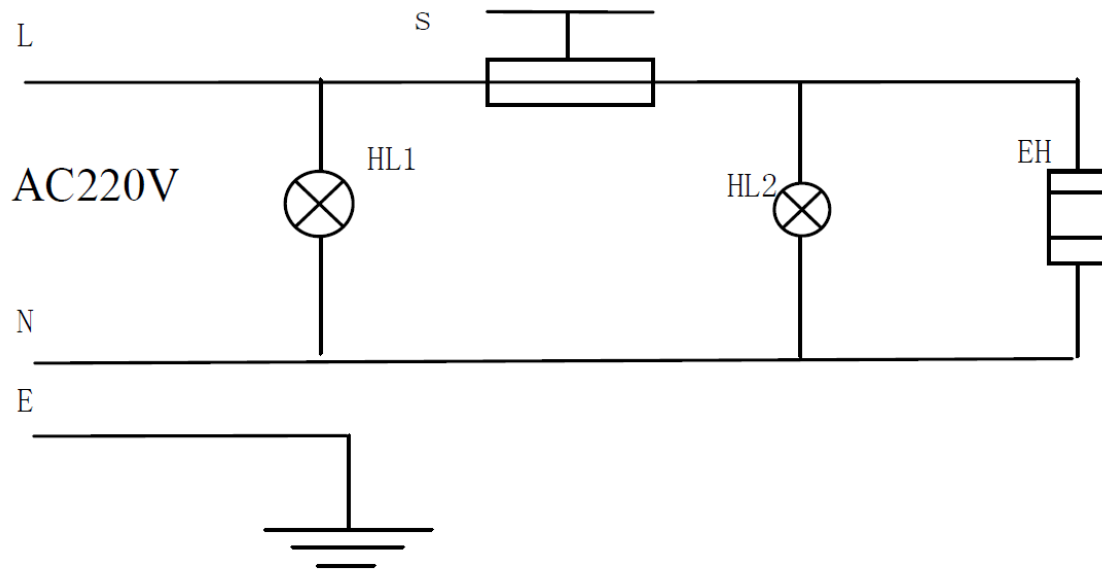
C. Troubleshooting

Trouble	Cause	Resolution
1. Shut on power switch K1, the indicator is not on.	1. Fuse of power switch is burned. 2. The connection of power cord is not well.	1. Replace a suitable fuse. 2. Firm power cord.
2. Yellow indicator is not off. The ascend of temperature cannot be controlled.	1. The connection of indicator is wrong. 2. Temperature controller is out of action.	1. Correct it with right connection. 2. Replace temperature controller.
3. Indicator is not on, but temperature control is normal.	1. The contact of indicator is not well. 2. Indicator is burned.	1. Firm connection. 2. Replace indicator.

D. Attention for installation

1. The using voltage of the machine must be coordinated with the supplied voltage.
2. User should install a suitable power switch or air switch.
3. There is grounding screw behind this oven. The grounding blot should be connected with more than 2.5 square mm copper wire according to safety rules for safety sake.
4. Before using this product, please check all parts and power supply and ground connection. The shell of this machine must be grounded well for safety sake!

E. Circuit diagram



S= TEMPERATURE CONTROLLER
EH= HEATING TUBE
HL2= HEATING INDICATOR (YE)
E= GROUND PROTECTION

S1= TEMPERATURE LIMITER
HL1= POWER INDICATOR (GN)
KM= AC CONTACTOR

F. Cleaning and Maintenance

1. Before cleaning and maintenance any time, please cut off electricity first.
2. The equipment cannot use water directly to wash and cannot immerse it in water to wash.
3. User can use wet towel with not causticity to clean the surface of equipment.
4. If not use for long time, use towel with paint a layer of oil to clean the surface of equipment, and also lay a good air-circulate place.

De Stainless Electric Griddle serie is ontworpen op basis van de voordelen van buitenlandse producten. De producten worden gekenmerkt door een nieuwe stijl, passende structuur, gebruiksgemak, goede opwarmresultaten en energiebesparing, en eigenschappen als gemakkelijk bediening, een goede verdeling en het innemen van minder ruimte. Zij zijn geschikt als apparatuur voor Chinese en Westerse restaurants, karaokebars en fastfood restaurants.

A. Basis parameters

Model	Naam	Spanning	Voeding	Afmetingen	Toelichting
7455.1075	Griddle	220V~240V	3 kW	550x470x230	Individuele temperatuurregelaar
7455.1080	Griddle	220V~240V	3.5 kW	730x510x310	Dubbele temperatuurregelaar

B. Instructies

- Dubbele temperatuurregelaars worden bevestigd aan twee kanten van de machine en kunnen apart worden gebruikt.
De linker regelaar kan de temperatuur reguleren van het linker vat; de rechter regelaar kan de temperatuur reguleren van het rechter vat.
- Schakel de stroomschakelaar K1 in, wanneer de groene indicator brandt, bereikt de elektriciteit de machine.
Draai de temperatuurregelaar met de klok mee naar het rode punt, op dat moment gaat de gele indicator branden en de groene indicator is uit. Wanneer de groene indicator aan gaat is de elektrische verwarmingsbuis opnieuw in werking en stijgt de temperatuur. Dit wordt keer op keer herhaald om te garanderen dat de temperatuur constant binnen het ingestelde bereik blijft.
- Pas de benodigde temperatuur aan overeenkomstig verschillende voedselwaren om het juiste voedselpreparatie resultaat te verkrijgen.

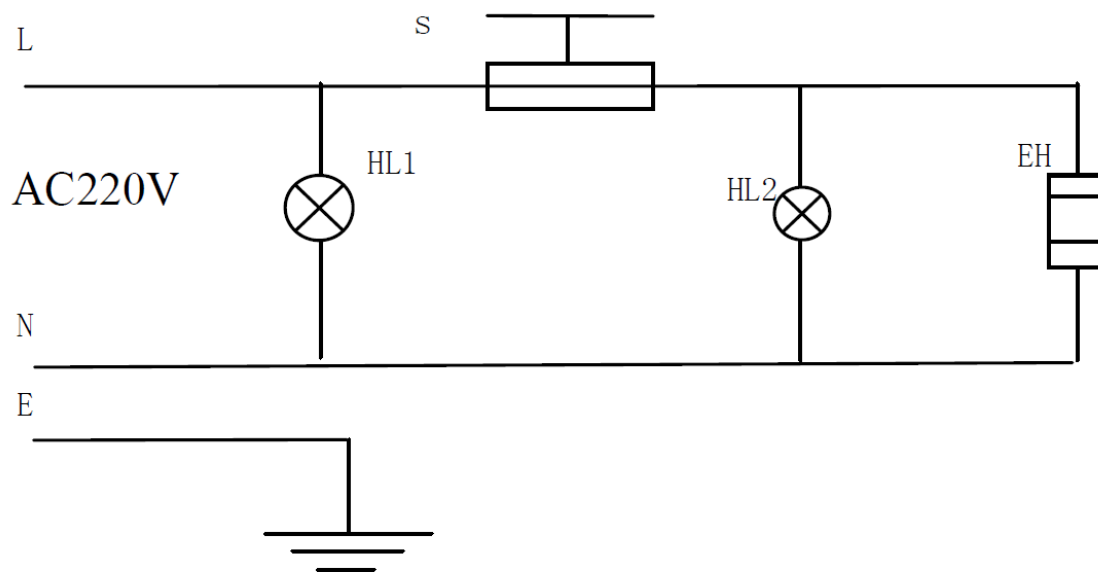
C. Probleemoplossing

Probleem	Oorzaak	Oplossing
1. Bij het inschakelen van de stroomschakelaar K1, brandt de indicator niet.	1. De zekering van de stroomschakelaar is doorgebrand. 2. De stroomkabel is niet goed aangesloten.	1. Vervanging met een passende zekering. 2. Sluit de stroomkabel stevig aan.
2. Gele indicator gaat niet uit. De stijging van de temperatuur kan niet worden gereguleerd.	1. De aansluiten van de indicator is foutief. 2. Temperatuurregelaar is buiten gebruik.	1. Corrigeer dit door de juiste aansluiting. 2. Vervang de temperatuurregelaar.
3. Indicator brandt niet, maar de temperatuurregulering is normaal.	1. De aansluiting van de indicator is niet correct. 2. De indicator is doorgebrand.	1. Verstevig de aansluiting. 2. Vervang de indicator.

D. Belangrijk voor installatie

- De spanning van de machine dient overeen te komen met de toegevoerde spanning.
- De gebruiker dient een passende stroomschakelaar of luchtschakelaar te installeren.
- Er is een aardeaansluiting aan de achterkant van deze oven. De aarding dient vanwege veiligheidsredenen te worden aangesloten met meer dan 2.5 mm² overeenkomstig de veiligheidsregels.
- Voorafgaand aan het gebruik van dit product, controleer alle onderdelen, de stroomtoevoer en de aardeaansluiting. De behuizing van deze machine moet goed geaard zijn vanwege veiligheidsredenen.

E. Schakeldiagram



S= TEMPERATUURREGELAAR

EH= VERWARMINGSBUIS

HL2= VERWARMINGSINDICATOR (YE)

E= AARDING BEVEILIGING

S1= TEMPERATUUR BEGRENZER

HL1= STROOMINDICATOR (GN)

KM= AC SCHAKELAAR

F. Reiniging en Onderhoud

1. Voorafgaand aan schoonmaak en onderhoud dient de elektriciteit altijd eerst afgesloten te worden.
2. De apparatuur kan niet direct met water worden gewassen en kan niet ondergedompeld worden in water.
3. De gebruiker kan een natte doek zonder middelen met een bijtende werking gebruiken om de oppervlakte van de apparatuur schoon te maken.
4. Indien de apparatuur voor langere tijd buiten gebruik is, gebruik een doek met een laag olie om de oppervlakte van de apparatuur schoon te maken, en zorg voor goede lucht circulatie.

Elektrische Bratplatten aus rostfreiem Edelstahl wurden nach Vorteilen von Überseeprodukten entworfen. Sie haben Merkmale des neuen Stils, eine vernünftige Struktur, sind leicht zu bedienen, liefern gute Aufheizergebnisse und sparen Energie. Dies verbindet sich mit Merkmalen einer einfachen Bedienung, vernünftiger Verteilung und weniger Platzbedarf. Es handelt sich um Ausrüstung für chinesische und westliche Restaurants, Karaoke Räume Fast-Food-Restaurants.

A. Grundparameter

Modell	Name	Spannung	Leistung	Dimension	Notiz
7455.1075	Bratplatte	220V~240V	3 kW	550x470x230	Einfache Temperaturkontrolle
7455.1080	Bratplatte	220V~240V	3.5 kW	730x510x310	Doppelte Temperaturkontrolle

B. Anleitung

1. Doppelte Temperaturkontrollen befinden sich auf beiden Seiten der Maschine und können einzeln genutzt werden. Der Linke kann die Temperatur des linken Kessels kontrollieren; Der Rechte kann die Temperatur des Rechten kontrollieren.
2. Schalten Sie den An/Aus-Knopf K1 ein, sodass die grüne Anzeige leuchtet. Zu dem Moment erreicht die Elektrizität die Maschine. Drehen Sie die Temperaturkontrolle im Uhrzeigersinn zum roten Pinkt, sodass die gelbe Anzeige leuchtet und die grüne Anzeige ausgeht. Die grüne Anzeige ist an und der elektrische Aufheizstab arbeitet wieder, sodass die Temperatur wieder steigt. Dieser Ablauf wird wieder und wieder wiederholt, damit die Temperatur konstant im eingestellten Bereich bleibt.
3. Gemäß den verschiedenen Nahrungsmitteln kann die Temperatur angepasst werden, um das beste Ergebnis in der Nahrungszubereitung zu erhalten.

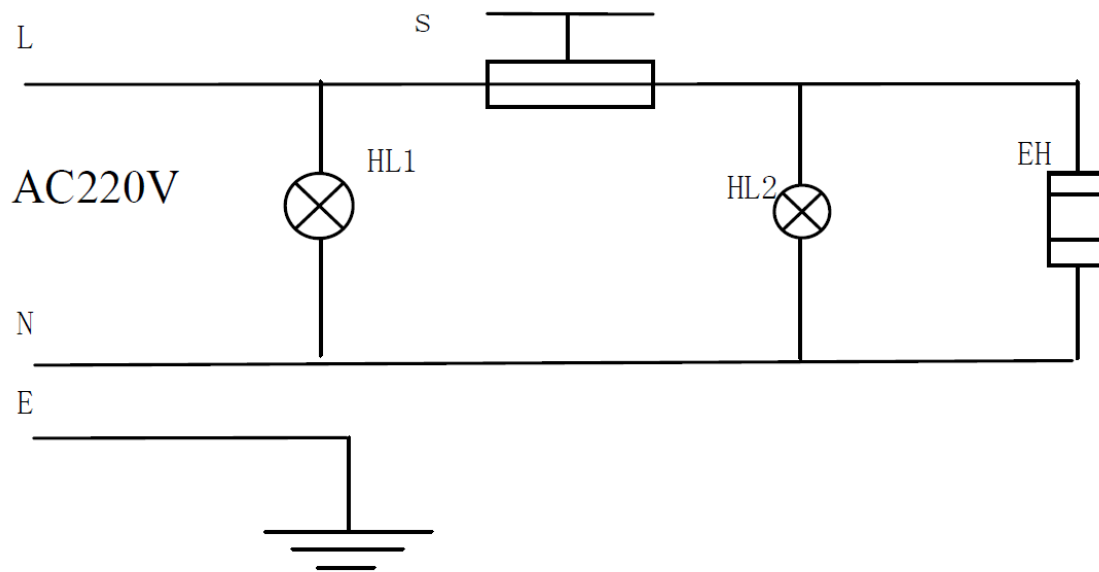
C. Problemlösung

Problem	Ursache	Lösung
1. An/Aus-Schalter K1 anschalten, die Anzeige ist aus.	1. Die Zündung des An/Aus-Schalters wurde gezündet. 2. Die Verbindung der Stromleitung ist nicht korrekt.	1. Mit einer geeigneten Zündung ersetzen. 2. Stromleitung festziehen.
2. Gelbe Anzeige ist nicht an. Der Anstieg der Temperatur kann nicht kontrolliert werden.	1. Die Verbindung der Anzeige ist falsch. 2. Temperaturkontrolle funktioniert nicht.	1. Mit richtiger Verbindung korrigieren. 2. Temperaturkontrolle ersetzen.
3. Anzeige ist nicht an, aber Temperaturkontrolle ist normal.	1. Der Kontakt der Anzeige ist nicht richtig. 2. Anzeige ist durchgebrannt.	1. Verbindung festziehen. 2. Anzeige ersetzen.

D. Achtung bei der Installation

1. Die genutzte Spannung der Maschine muss der ausgegebenen Leistung angeglichen werden.
2. Der Nutzer sollte ein geeignetes Stromkabel oder einen Luftscharter einbauen.
3. Hinter dem Ofen befindet sich eine Erdungsschraube. Der Erdungsbolzen sollte mit mehr als 2,5 Quadratmillimetern Kupferdraht gemäß den Sicherheitshinweisen verbunden sein.
4. Vor Nutzung des Produkts, überprüfen Sie bitte alle Teile und die Stromzufuhr, sowie die Erdung. Das Gehäuse dieser Maschine muss aus Sicherheitszwecken gut geerdet sein!

E. Schaltplan



S = TEMPERATURKONTROLLE
EH = HEIZSTAB
HL2 = HEIZINDIKATOREN
E = ERDUNGSSCHUTZ

S1 = TEMPERATURBEGRENZUNG
HL1 = STROMANZEIGE
KM = AC KONTAKTSTELLE

F. Reinigung und Wartung

1. Vor der Reinigung und Wartung, bitte erst Stromzufuhr und Elektrizität abschalten.
2. Für die Ausrüstung kann kein direktes Wasser zur Reinigung genutzt werden und die Maschine kann nicht unter Wasser getaucht werden.
3. Der Nutzer kann ein feuchtes Tuch zur Reinigung der Oberfläche nutzen.
4. Nach längerer Zeit ohne Nutzung, ein Tuch mit dünner Ölschicht nutzen und damit die Oberfläche der Maschine einreiben. Danach an der Luft trocknen lassen.

La plaque électrique série acier inoxydable est conçue par les avantages des produits outre-mer. Elles ont des caractéristiques de nouveau style, une structure raisonnable, facile à utiliser, un bon résultat plus chaud et économisent de l'énergie, avec des fonctionnalités faciles à utiliser, une distribution raisonnable et occupent moins d'espace. Ce sont des équipements pour les restaurants chinois et occidentaux, les salles de karaoké et les fast-foods.

A. Paramètre de base

Modèle	Nom	Voltage	Puissance	Dimension	Remarque
7455.1075	Plaque	220V~240V	3 kW	550x470x230	Régulateur thermique unique
7455.1080	Plaque	220V~240V	3.5 kW	730x510x310	Régulateur thermique double

B. Instruction

1. Les régulateurs thermiques double sont en plus de deux côtés de la machine et peuvent être utilisés seuls. Celui de gauche peut contrôler la température de la cuve gauche ; celui de droite peut contrôler la température de la droite.
2. Allumez l'interrupteur d'alimentation K1, l'indicateur vert est allumé, à ce moment-là, l'électricité atteint la machine. Tournez le régulateur thermique dans le sens des aiguilles d'une montre sur le point rouge, alors l'indicateur jaune est allumé et l'indicateur vert est éteint. L'indicateur vert est allumé et le tube de chauffage électrique fonctionne à nouveau et la température remonte. Cela se répète encore et encore pour s'assurer que la température est constante dans la plage de réglage.
3. Selon des aliments différents et ajuster la température nécessaire pour obtenir le résultat de faire à manger.

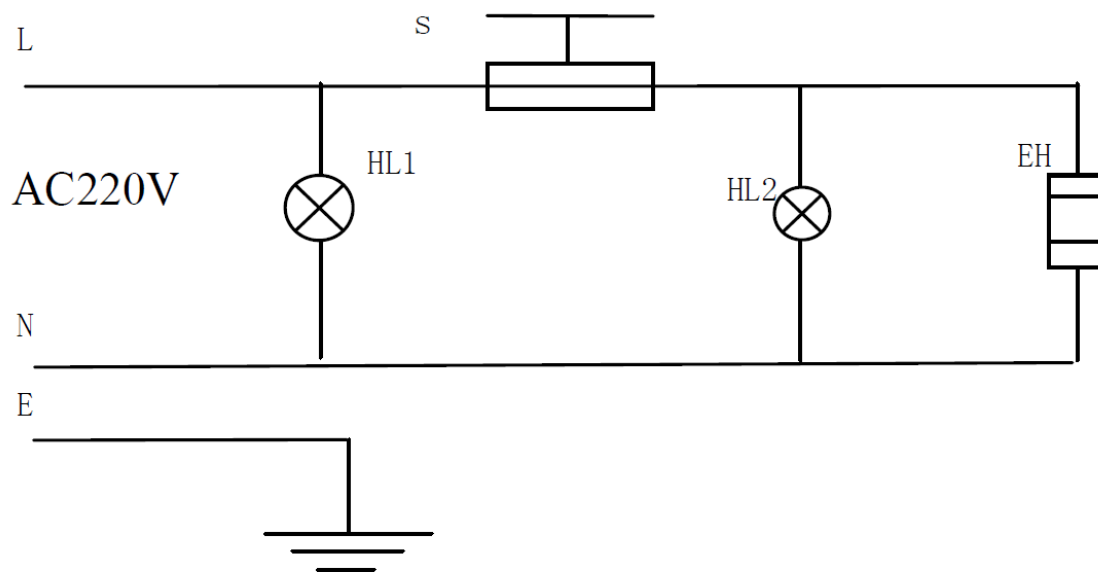
C. Dépannage

Problème	Cause	Résolution
1. Fermez l'interrupteur K1, l'indicateur n'est pas allumé.	1. Le fusible de l'interrupteur est brûlé. 2. La connexion du cordon d'alimentation n'est pas correcte.	1. Remplacez un fusible approprié. 2. Cordon d'alimentation ferme.
2. L'indicateur jaune n'est pas éteint. L'ascension de la température ne peut pas être contrôlée.	1. La connexion de l'indicateur est erronée. 2. Le régulateur thermique est en panne.	1. Corrigez-le avec la bonne connexion. 2. Remplacez le régulateur thermique.
3. L'indicateur n'est pas activé, mais le contrôle de la température est normal.	1. Le contact de l'indicateur n'est pas correct. 2. L'indicateur est brûlé.	1. Connexion ferme. 2. Remplacer l'indicateur.

D. Attention pour l'installation

1. La tension d'utilisation de la machine doit être coordonnée avec la tension fournie.
2. L'utilisateur doit installer un interrupteur d'alimentation ou un interrupteur d'air approprié.
3. Il existe une vis de mise à la terre derrière ce four. La tâche de mise à la terre devrait être connectée avec plus de 2,5 mm carré de fil de cuivre selon les règles de sécurité pour des raisons de sécurité.
4. Avant d'utiliser ce produit, vérifiez toutes les pièces et l'alimentation et la connexion au sol. La coquille de cette machine doit être bien mise à la terre pour des raisons de sécurité !

E. Schéma électrique



S= RÉGULATEUR THERMIQUE

EH= TUBE DE CHAUFFAGE

HL2= INDICATEUR DE CHAUFFAGE(YE)

E= PROTECTION DE TERRE

S1= LIMITEUR DE TEMPÉRATURE

HL1= INDICATEUR DE PUISSANCE(GN)

KM= CONTACTEUR AC

F. Nettoyage et entretien

1. Avant de procéder au nettoyage et à l'entretien à tout moment, couper d'abord l'électricité.
2. L'équipement ne peut pas utiliser directement de l'eau pour laver et ne peut pas l'immerger dans de l'eau pour laver.
3. L'utilisateur peut utiliser une serviette humide sans causticité pour nettoyer la surface de l'équipement.
4. Si vous ne l'utilisez pas longtemps, utilisez une serviette avec de la peinture une couche d'huile pour nettoyer la surface de l'équipement, et posez également dans un endroit avec une bonne circulation d'air.