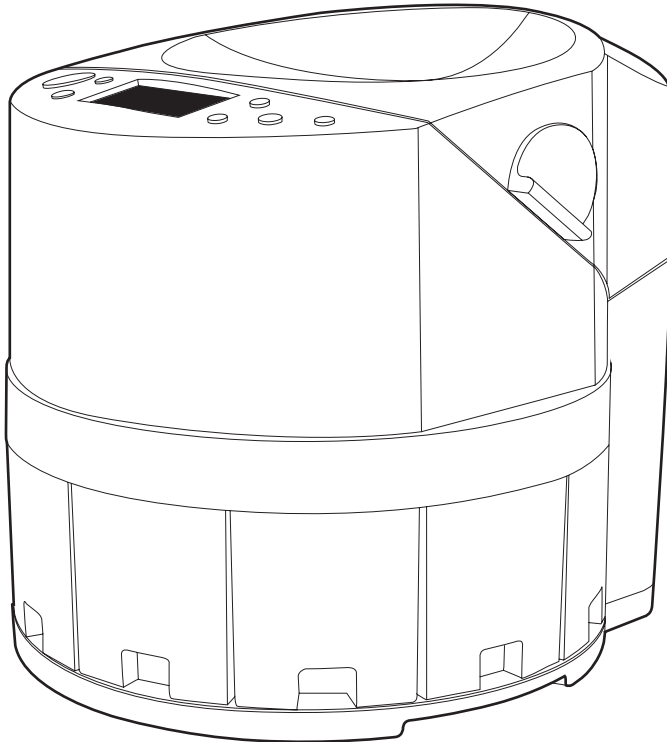




**Safescan**<sup>®</sup>



# GEBRUIKERSHANDLEIDING

NEDERLANDS

# 1450 MUNTENTELLER & -SORTEERDER



## INLEIDING

---

Bedankt voor uw aankoop van de Safescan 1450 muntenteller en sorteerder. Voor optimaal gebruik en onderhoud raden wij u aan deze handleiding zorgvuldig te lezen.

### ATTENTIE

Als het apparaat op enige wijze wordt aangepast of wordt gebruikt op een wijze waarvoor deze niet is bedoeld op het moment van levering, is de leverancier van het apparaat niet aansprakelijk voor letsel of schade aan personeel of apparatuur.

## VEILIGHEIDSMATREGELEN

---

- Gebruik geen ontvlambare spray om de machine te reinigen.
- Als de machine gedurende lange tijd aan een koude omgeving wordt blootgesteld, moet deze ongeveer twee uur voor gebruik op kamertemperatuur worden gehouden.
- Zorg ervoor dat er geen vreemde voorwerpen in de machine vallen (bijv. geen andere munten dan euromunten, paperclips, nietjes, papier van muntrollen) die de mechanische onderdelen en sensoren van de machine kunnen blokkeren en deze kunnen beschadigen of breken.
- Aan de rand van de hopper bevindt zich een waarschuwingslijn ("FULL LINE"). De munten in de hopper mogen deze lijn niet overschrijden, anders zal dit de werking van de machine beïnvloeden.
- Als het apparaat ongewone geluiden maakt of vast komt te zitten tijdens het tellen, schakel dan de machine uit en controleer of er vreemde voorwerpen in het apparaat zitten.
- Schakel de machine altijd uit voordat u deze schoonmaakt of onderhoudt, om letsel te voorkomen.
- Verwijder het deksel van de machine niet, tenzij de stekker uit het stopcontact is getrokken.
- Raak het netsnoer niet met natte handen aan om schokken te voorkomen.
- Haal de stekker uit het stopcontact om brand of kortsluiting te voorkomen als u het apparaat wilt verplaatsen.
- Houd de stekker uit het stopcontact en trek nooit aan het netsnoer.

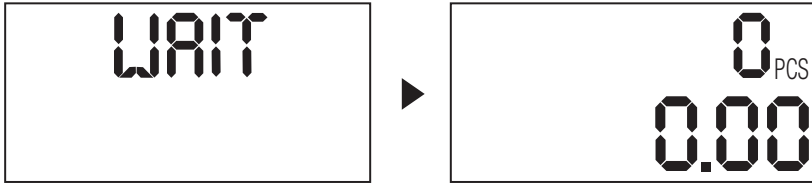
## INHOUD VAN DE VERPAKKING

---

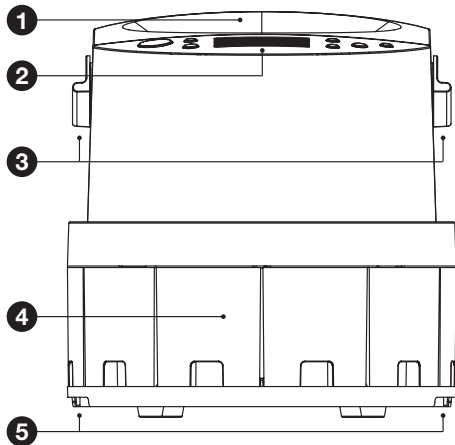
1. Safescan 1450 Muntenteller
2. Netsnoer
3. 8 muntbakjes
4. Reinigingsborstel
5. Reservezekering
6. Garantiekaart
7. Quick installation guide

## MACHINE SETUP

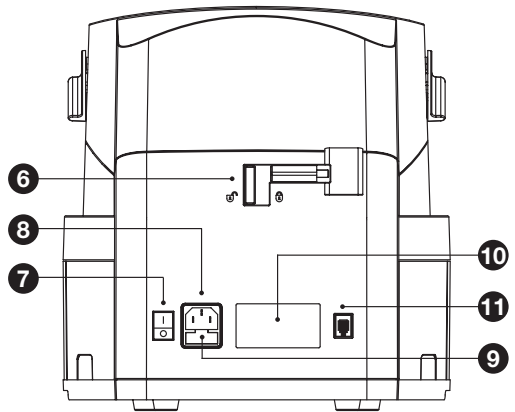
1. Sluit het netsnoer aan op de stroomaansluiting aan de achterkant van de 1450.  
Sluit het netsnoer aan op het stopcontact (AC 220~240 V).
2. Schakel de teller in met de stroomschakelaar aan de achterkant.
3. De teller voert een zelftest uit. Op het scherm staat WAIT.
4. Wanneer het display 0 pcs /0,00 weergeeft, is het apparaat klaar om munten te tellen.



## MACHINEONDERDELEN



**VOOR**



**ACHTER**

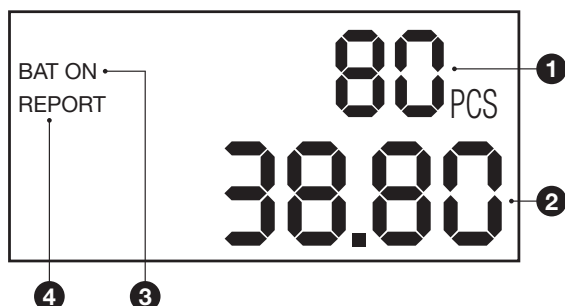
- |   |   |
|---|---|
| <ol style="list-style-type: none"> <li>1. Hopper</li> <li>2. Bedieningspaneel &amp; lcd-scherm</li> <li>3. Hopper ontgrendelingshendels<br/>(niet bedoeld om de machine op te tillen!)</li> <li>4. Muntbakjes</li> <li>5. Handvat om de machine op te tillen</li> </ol> | <ol style="list-style-type: none"> <li>6. Veiligheidsvergrendeling</li> <li>7. Aan/uit-schakelaar</li> <li>8. Stroomaansluiting</li> <li>9. Zekering</li> <li>10. Productlabel</li> <li>11. Aansluiting voor printer (RJ-10)</li> </ol> |
|---|---|

## BEDIENINGSPANEEL



Nr. Knop	Telmenu	Instellingenmodus	Teloverzichtmenu
1. [START]	Starten/stoppen met tellen	Instellingenmenu verlaten	Teloverzichtmenu verlaten
2. [SETTINGS]	Instellingenmenu openen	Schakelen tussen batchinstellingen en tijd- & datuminstellingen	Instellingenmenu openen
3. [REPORT]	Rapportmenu openen	Rapportmenu openen	Schakelen tussen telresultaten per denominatie, beginnend met € 0,01
4. [+]	Batchtelling activeren/deactiveren	Een keer drukken: Waarde met 1 verhogen. Ingedrukt houden: Waarde in stappen van 10 verhogen	n.v.t.
5. [-]	n.v.t.	Waarde met 1 verlagen Ingedrukt houden: waarde in stappen van 10 verlagen.	n.v.t.
6. [CLEAR]	Telresultaten wissen	Batchinstellingeninvoer wissen	Telresultaten wissen
7. [PRINT/>]	Telresultaten printen	Batchinstellingen: Schakelen tussen de denominaties Schakelen tussen tijd- & datuminstellingen	Telresultaten printen

## SCHERMOVERZICHT



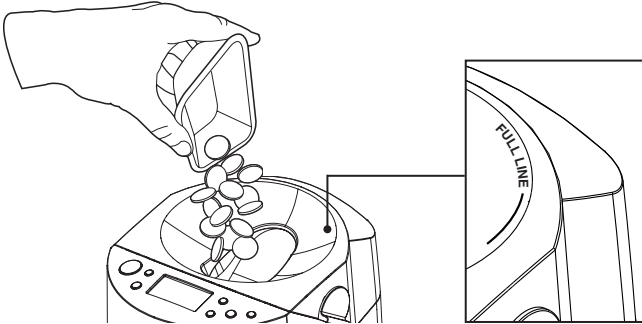
1. Totaal aantal getelde munten
2. Totaal waarde van getelde munten
3. Batchfunctie geactiveerd
4. Teloverzichtfunctie geactiveerd

# EERSTE GEBRUIK

## LET OP

De 1450 telt uitsluitend euromunten. Zorg ervoor dat er geen vreemde voorwerpen of munten van andere valuta's in de machine komen - dit veroorzaakt storingen aan de machine.

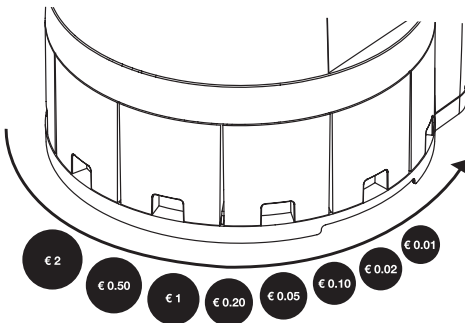
1. Doe de munten in de hopper.  $\Delta$  Overschrijd de "maximumlijn" binnenin de hopper niet.



2. Druk op **[START]** om het tel- en sorteerproces te starten. Blijf munten toevoegen in kleine hoeveelheden.
3. Nadat alle munten zijn geteld en gesorteerd, stopt de teller automatisch. Het telresultaat (totaal aantal munten en de totale waarde) wordt op het lcd-scherm weergegeven.



4. De munten worden gesorteerd op diameter, van groot (links) tot klein (rechts).  
€ 2 - € 0,50 - € 1 - € 0,20 - € 0,05 - € 0,10 - € 0,02 - € 0,01



## TELRESULTATEN BEKIJKEN

---

Druk op **[REPORT]** om de telresultaten te bekijken. De resultaten worden getoond per denominatie, beginnend met € 0,01. Druk herhaaldelijk op **[REPORT]** om de telresultaten te tonen van de andere denominaties, in volgorde van waarde (laag naar hoog). Teloverzichtvolgorde is een loop:

0,01 - 0,02 - 0,05 - 0,10 - 0,20 - 0,50 - 1,00 - 2,00 - 0,01 - 0,02 etc.



Resultaat 1 cent: 10 munten

Druk op **[START]** om terug te keren naar het eindtotaal.

## BATCHTELLING

---

De batchtelfunctie wordt gebruikt om stapels met een vast aantal munten te maken en kan per denominatie worden ingesteld. Druk in telmodus op **[+]** of activeer of deactiveer batchtelling. BAT ON wordt getoond op het scherm.



## EEN BATCHNUMMER INSTELLEN

---

Om een batchnummer in te stellen:

1. Druk op **[SETTINGS]**.
2. Op het scherm wordt het standaard batchnummer 0 getoond voor € 0,01.
3. Gebruik **[+]** of **[-]** om het batchnummer in stappen van 1 aan te passen. Door de knop **[+]** of **[-]** ingedrukt te houden, wordt het batchnummer met 10 verhoogd of verlaagd.
4. Druk op **[PRINT/>]** om naar de eerstvolgende denominatie te schakelen.
5. Herhaal stap 3 en 4 totdat het batchnummer voor alle denominaties is ingesteld.
6. Druk op **[START]** om het batchinstellingenmenu te verlaten.

**Opmerking:** batchnummer 0 betekent dat er geen batch is ingesteld.

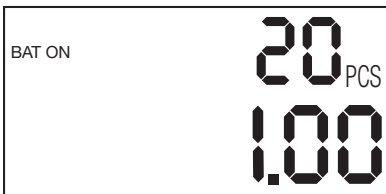


Geen batchstop voor munten van € 0,01



Het tellen stopt na 20 munten van 5 cent

Als tijdens het tellen de batchhoeveelheid van een munt denominatie wordt bereikt, stopt de 1450. Druk op **[START]** om het tellen te hervatten.



Het tellen stopt bij 20 stuks 5 cent-munten

## EEN BATCHNUMMER WISSEN

---

Druk op de knop **[CLEAR]** om het batchnummer van de geselecteerde denominatie te wissen. Houd de knop **[CLEAR]** gedurende ca. 2 seconden ingedrukt om alle ingestelde batchhoeveelheden te wissen.



## MAXIMAAL AANTAL MUNTEN PER MUNTBAKJE

Om overloop te voorkomen, stopt de Safescan 1450 automatisch als het maximum aantal munten per muntbakje is bereikt.

Munt denominatie	Maximum per muntbakje
€ 0,01	400 stuks
€ 0,02	250 stuks
€ 0,05	200 stuks
€ 0,10	200 stuks
€ 0,20	140 stuks
€ 0,50	100 stuks
€ 1,00	120 stuks
€ 2,00	100 stuks

Als tijdens het tellen het maximum aantal munten van een munt denominatie wordt bereikt, dan krijgt u de volgende melding:



Maximale waarde bereikt bij € 2,00

Nadat u de munten uit het muntbakje hebt gehaald, kunt u het tellen hervatten door op **[START]** te drukken.

## INSTELLING VAN TIJD EN DATUM

Druk 2 keer op **[SETTINGS]** om de datum en de tijd in te stellen. De machine start met de instelling van het Jaar. Druk op **[+]** en **[-]** om de waarde aan te passen. Druk op **[PRINT/>]** om te schakelen tussen jaar (Y), maand (M), dag (D) en tijd.



## OVERZICHT FOUTCODES

Foutcode	Oorzaak van de fout	Oplossing
ERR 1	Infraroodfout sensor 1 (1 eurocent)	<
ERR 2	Infraroodfout sensor 2 (2 eurocent)	<<
ERR 3	Infraroodfout sensor 3 (5 eurocent)	Maak de betreffende IR-sensor schoon.
ERR 4	Infraroodfout sensor 4 (10 eurocent)	Als de fout aanhoudt, neem dan contact
ERR 5	Infraroodfout sensor 5 (20 eurocent)	op met de supportafdeling van Safescan
ERR 6	Infraroodfout sensor 6 (50 eurocent)	>>>>
ERR 7	Infraroodfout sensor 7 (1,00 euro)	>>>
ERR 8	Infraroodfout sensor 8 (2,00 euro)	>>
ERR 9	Infraroodfout hoppersensor	>
CLOSE HOPPER	Nadat de machine is geopend, staat de schakelaar van de veiligheidsvergrendeling wellicht nog in de 'open' positie	Schuif de veiligheidsvergrendeling naar de 'vergrendelde' positie

## ONDERHOUD & SERVICE

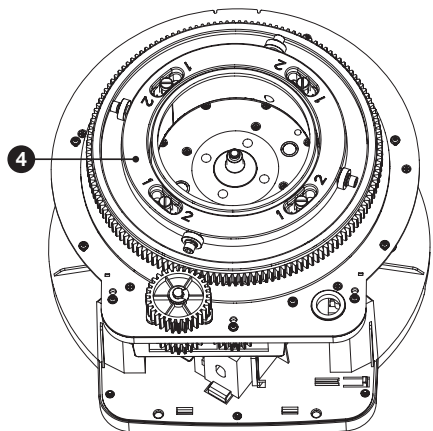
Stof en vuil kunnen de sensoren van de machine blokkeren en kunnen ook in het transportgedeelte van de munten terechtkomen. Deze vuilafzetting kan problemen veroorzaken tijdens het transport en het sorteren van de munten. Voor een betrouwbare werking dienen de transportinstallatie en de sensoren van het apparaat regelmatig gereinigd te worden.

### VOORAFGAAND AAN DE REINIGING

Trek de stekker van de Safescan 1450 muntenteller **ALTIJD** uit het stopcontact.

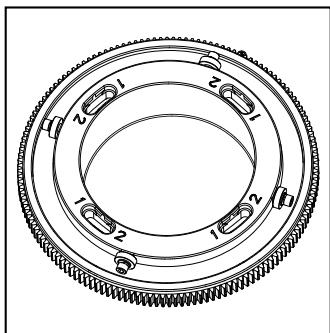
## DE TRANSPORTINSTALLATIE VERWIJDEREN

1. Schuif de veiligheidsvergrendeling aan de achterzijde naar de 'open' positie.
2. Pak de 2 handgrepen van de hopper en trek deze naar u toe.
3. Til het deksel van het apparaat.
4. Druk de transportinstallatie (de metalen ring) naar beneden en houd deze naar beneden gedrukt terwijl u de ring naar de middelste positie draait (tussen 1 en 2). Noteer of de ring in positie 1 of 2 gemonteerd werd.
5. Til de ring op.

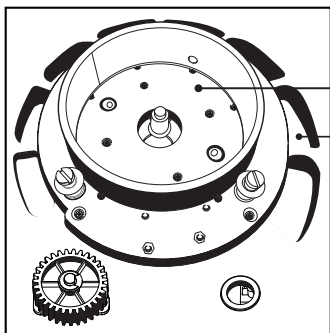


## DE TRANSPORTINSTALLATIE EN SENSOREN REINIGEN

Reinig het muntsorteergedeelte, de transportinstallatie (inclusief de zwarte, zachte kunststof ring aan de buitenkant) en sensoren met de reinigingsborstel. Stof kan het beste met perslucht worden verwijderd (bijvoorbeeld met een persluchtspuitbus). Verwijder de muntbakjes alvorens u de sensoren reinigt. Reinig de sensoren in de sorteergaten. Daarnaast dient ook de transportrail gereinigd te worden.

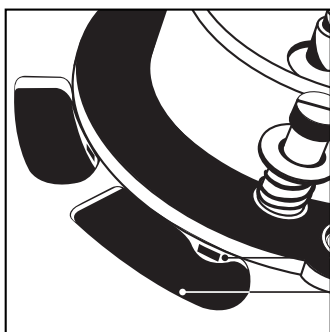


1. Reinig het transportgedeelte met de reinigingsborstel en/of perslucht



2. Reinig het muntransportgedeelte

Muntcompartiment  
Sorteergaten



3. Telsensoren aan beide zijden van elk sorteergat

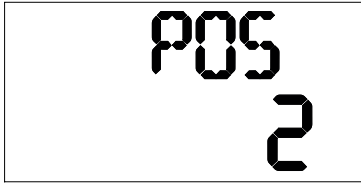
Telsensoren

Plaats de transportinstallatie na het reinigen weer terug op de oorspronkelijke positie (1 of 2). Duw en schuif hiervoor het geheel voorzichtig in positie. Plaats de deksel terug op het apparaat en schuif de veiligheidsvergrendeling aan de achterzijde in de 'vergrendelde' positie. Plaats de muntbakjes terug.

Steek de stekker van het apparaat in het stopcontact en zet het apparaat aan.

## DE TRANSPORTINSTALLATIE VERVANGEN

De transportinstallatie is ontworpen voor het tellen van max. **900.000** munten.  
Nadat **400.000** de munten zijn geteld, verschijnt het volgende melding op het scherm:

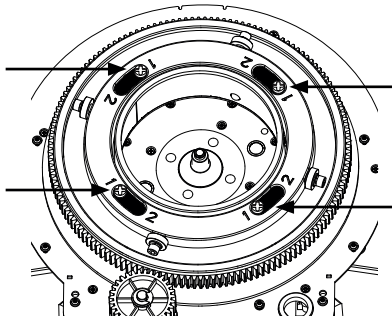


De transportinstallatie is standaard in positie **[1]** geplaatst. Het positienummer is aangeduid op de metalen ring. Als bovenstaande melding verschijnt, dient de transportinstallatie in positie **[2]** geplaatst worden om de door het transport van de munten veroorzaakte slijtage te compenseren.

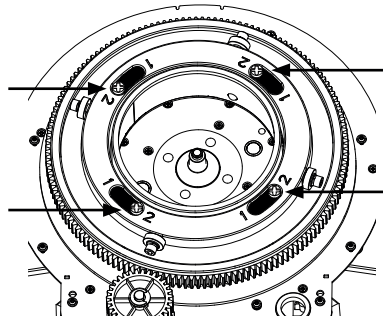
Schakel de machine uit, open het deksel van de machine zoals beschreven in het hoofdstuk “De transportinstallatie verwijderen”. Druk de transportinstallatie naar beneden en draai vervolgens de transportinstallatie rechtop om deze in positie **[2]** te brengen. Sluit het deksel en zet de machine aan. De bovenstaande melding verschijnt opnieuw op het scherm.

Bevestig dat de transportinstallatie zich nu in positie **[2]** bevindt door op de knoppen **[REPORT]** en **[-]** te drukken.

U kunt ook op de knop **[START]** drukken om de “POS 2”-melding over te slaan en een telproces te starten. De volgende keer dat u het apparaat aan zet, zal bovenstaande melding nogmaals verschijnen.



Positie [1]



Positie [2]

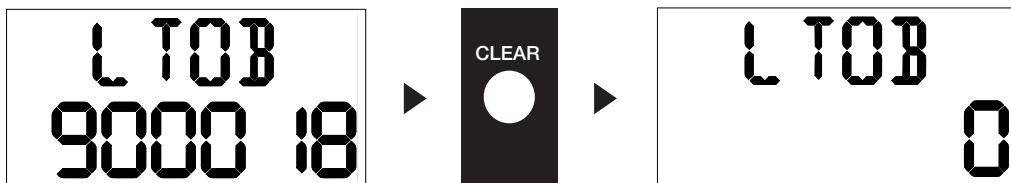
Nadat er **900.000** munten zijn geteld, dient de transportinstallatie vervangen te worden. De volgende melding verschijnt:



Dit wil zeggen dat de transportinstallatie vervangen dient te worden. De installatie kan als reserveonderdeel bij Safescan besteld worden.

Om de transportinstallatie te vervangen: Schakel de machine uit, open de machine zoals beschreven in het hoofdstuk "De transportinstallatie verwijderen". Druk de transportinstallatie naar beneden en draai deze vervolgens naar de middenpositie tussen [1] en [2].

Verwijder de gebruikte installatie. Monteer de nieuwe transportinstallatie in positie [1]. Reset de totale muntentelling naar nul nadat de transportinstallatie vervangen is. Houd hiertoe de knoppen [REPORT] en [-] ingedrukt en zet de machine aan, totdat de volgende melding wordt getoond. Druk op de knop [CLEAR] om de totale muntentelling naar 0 te resetten.



## DE ZEKERING VERVANGEN

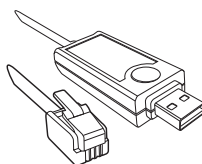
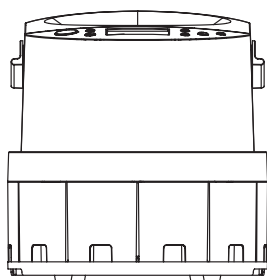
Het apparaat wordt beschermd door een zekering, die indien nodig eenvoudig kan worden vervangen.

Zet de machine uit voordat u de zekering verwijdert en trek het netsnoer uit het stopcontact. Anders bestaat er levensgevaar door elektrische schokken.

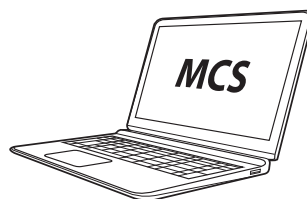
Verwijder het zekeringdeksel en vervang de zekering door een gelijkwaardige zekering. Het afsluitkapje van de zekering dient na het wisselen opnieuw stevig te worden aangedrukt.

## GEBUIK IN COMBINATIE MET SAFESCAN MONEY COUNTING SOFTWARE

De Safescan 1450 kan gebruikt worden in combinatie met de Safescan Money Counting Software. Ga naar: [www.safescan.com/downloads](http://www.safescan.com/downloads). Hiermee kunt u uw telresultaten en serienummergegevens exporteren naar uw pc voor verdere verwerking.



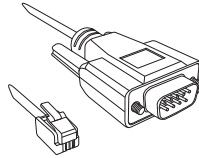
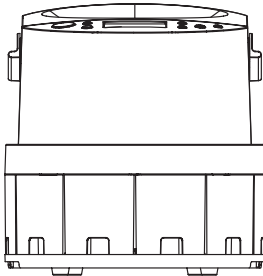
Inclusief Safescan MCS-softwarekabel



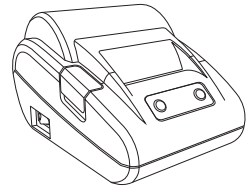
Pc (Windows-besturingssysteem) waarop MCS is geïnstalleerd

## GEbruik IN COMBINATIE MET DE SAFESCAN TP-230-PRINTER

De Safescan 1450 kan ook gebruikt worden in combinatie met de optionele thermische Safescan TP-230-printer. Hiermee kunt u uw telresultaten direct afdrukken.



Safescan-  
printer-kabel



Safescan  
TP-230-printer

## TECHNISCHE SPECIFICATIES

<b>Valuta:</b>	Euro
<b>Telsnelheid:</b>	Tot 500 munten per minuut
<b>Hoppercapaciteit:</b>	Tot 1.000 munten
<b>Muntbakje-capaciteit:</b>	€ 0.01: 400 Pcs / € 0.02: 250 Pcs / € 0.05: 200 Pcs / € 0.10: 200 Pcs / € 0.20: 140 Pcs / € 0.50: 100 Pcs / € 1.00: 120 Pcs / € 2.00: 100 Pcs
<b>Display:</b>	LCD met achtergrondverlichting
<b>Interfaces:</b>	RJ-10 (voor gebruik met optionele Safescan TP-230-thermische printer en Safescan Money Counting Software)
<b>Stroom:</b>	100 - 240 V / 50 - 60 Hz
<b>Energieverbruik:</b>	max. 60 W
<b>Bedrijfstemperatuur:</b>	0°C - 40°C
<b>luchtvochtigheid:</b>	30 - 75 %
<b>Afmetingen:</b>	29 x 31 x 29 cm
<b>Gewicht:</b>	6.85 kg



**Safescan® is a registered trademark of Solid Control Holding B.V.**  
No part of this manual may be reproduced in any form, by print, copy or in any other way without prior written permission of Solid Control Holding B.V. Solid Control Holding B.V. reserves all intellectual and industrial property rights such as any and all of their patent, trademark, design, manufacturing, reproduction, use and sales rights. All information in this manual is subject to change without prior notice. Solid Control Holding B.V. is not liable and/or responsible in any way for the information provided in this manual.

1801

**Safescan®**

[www.safescan.com](http://www.safescan.com)  
[info@safescan.com](mailto:info@safescan.com)