

# Gebruikshandleiding

English | Nederlands | Deutsch | Français | Español | Italiano

## 2865-S / 2885-S Bankbiljettenteller



# Inleiding

Hartelijk dank voor de aanschaf van de Safescan 2865-S / 2885-S bankbiljettenteller. Voor correct gebruik en onderhoud adviseren wij u deze handleiding zorgvuldig te lezen.

## Let op

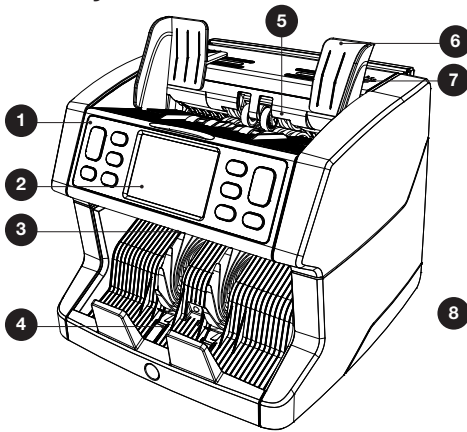
Indien de apparatuur op enige wijze wordt aangepast of wordt gebruikt op een manier waar deze ten tijde van de levering niet voor bestemd is, accepteert de leverancier van de apparatuur geen aansprakelijkheid voor letsel of schade aan personeel of apparatuur. Als de omstandigheden voor het gebruik van de apparatuur veranderen, dient u contact op te nemen met de leverancier, anders komt de verklaring van overeenstemming te vervallen.

## Veiligheidsvoorschriften

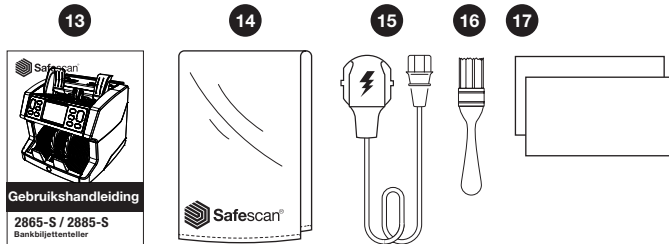
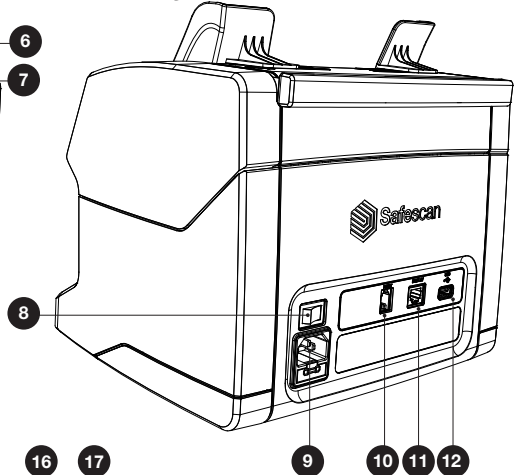
- Plaats de machine op een vlakke en stabiele ondergrond.
- Plaats de machine niet in een stoffige of vuile omgeving.
- Gebruik de meegeleverde stofhoes wanneer de machine niet wordt gebruikt.
- Plaats de machine niet in direct zonlicht of nabij warmtebronnen of airconditioners.
- Koppel altijd het stroomsnoer los voordat u onderhoud gaat verrichten aan de machine.
- Sluit de machine altijd aan op een geaard stopcontact.
- Maak uitsluitend gebruik van het geleverde stroomsnoer.
- Bedrijfstemperatuur 15-35 °C / 59-95 °F.
- Bedrijfsvochtigheid 30-80% R.H.
- Gebruik de machine niet buitenshuis.
- Stel de machine niet bloot aan vloeistof.
- Deze machine bevat draaiende onderdelen. Raak bewegende onderdelen nooit aan als de machine is ingeschakeld.
- Zorg ervoor dat er geen vreemde voorwerpen (munten, paperclips, nietjes) in de machine vallen; deze kunnen de mechanische onderdelen en sensoren van de machine blokkeren en ze beschadigen of breken. Bovendien komt de garantie in dat geval te vervallen.
- Houd sieraden, lang haar, dassen en overige uitstekende delen uit de buurt terwijl u met de machine werkt.
- Haal de machine nooit uit elkaar.
- Om het gevaar op schokken te voorkomen, moet u het stroomsnoer nooit met natte handen aanraken.
- Om brand of kortsluiting te voorkomen moet u de stekker uit het stopcontact halen als u de machine naar een andere plek wilt verplaatsen.
- Pak de stekker vast wanneer u de machine los wilt koppelen van het stopcontact, trek nooit aan het snoer.

# Productoverzicht en inhoud van de doos

## Voorzijde



## Achterzijde

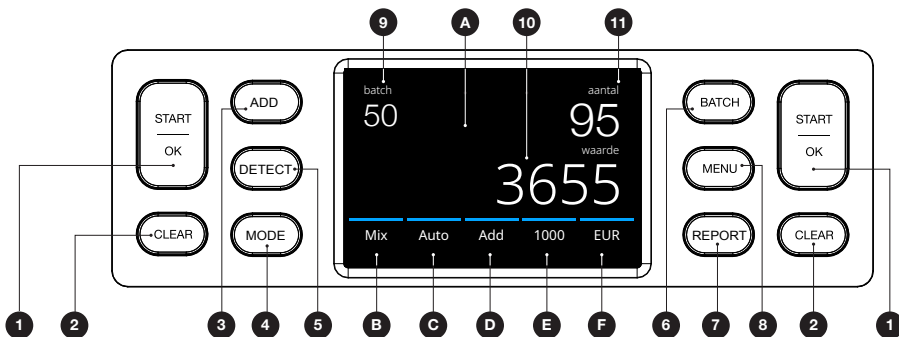


- |   |   |
|---|---|
| <ol style="list-style-type: none"> <li>1. Bedieningspaneel</li> <li>2. LCD-aanraakscherm</li> <li>3. Handvat ontgrendeling bovenpaneel</li> <li>4. Stacker</li> <li>5. Hopper</li> <li>6. Bankbiljetgeleiders</li> <li>7. Afstelknop toevoeropening</li> <li>8. Aan/uit-schakelaar</li> <li>9. Stroomaansluiting</li> </ol> | <ol style="list-style-type: none"> <li>10. Aansluiting printerpoort (RJ-10)</li> <li>11. Aansluiting extern display (RJ-12)</li> <li>12. Update-poort (USB-A)</li> <li>13. Gebruikshandleiding</li> <li>14. Stofdeksel</li> <li>15. Stroomsnoer</li> <li>16. Reinigingsborstel</li> <li>17. Reinigingsvellen</li> </ol> |
|---|---|

## De machine gereed maken voor gebruik

1. Verwijder de beschermfolie van het Lcd-scherm.
2. Sluit het stroomsnoer aan op het stopcontact.
3. Zet de machine aan met de Aan/Uit-schakelaar.
4. De bankbiljettenteller start. Druk op het touchscreen om een taal te selecteren en bevestig uw keuze in het volgende scherm.
5. De machine voert een zelftest uit. Tijdens de test worden de softwareversie en het typenummer weergegeven. Als de zelftest succesvol is verlopen opent de machine het telscherm en is deze gereed voor gebruik.

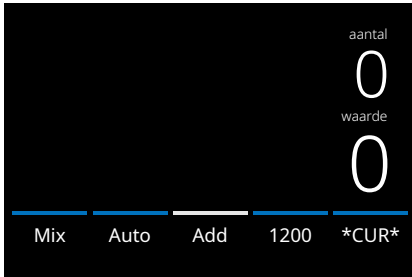
# Knoppen en touchscreen



## Nr. Knop Beschrijving

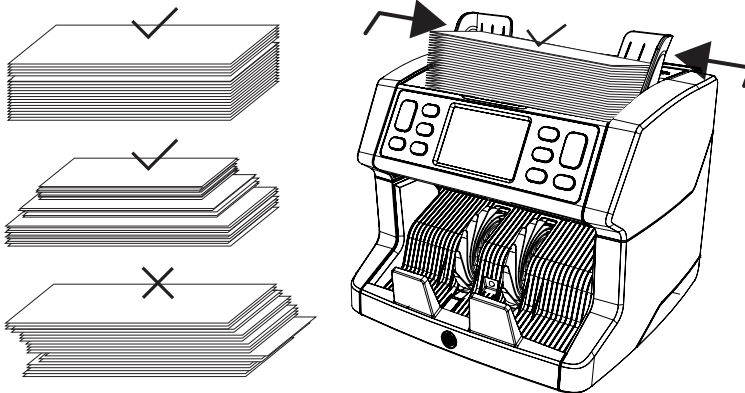
1.	START/OK	Starten met tellen / Selectie bevestigen (in <b>MENU</b> )
2.	CLEAR	Telresultaten wissen
3.	ADD	Add-functie Aan/Uit (Resultaten van meerdere tellingen toevoegen aan het totaal)
4.	MODE	Menu Telmodus openen
5.	DETECT	Detectiemenu openen. (Valuta/detectietype selecteren)
6.	BATCH	Batch-menu openen (in <b>BATCH</b> menu: Loop: 100 - 50 - 25 - 20 - 10 - Uit)
7.	REPORT	Rapport telresultaten openen en menu afdrukken
8.	MENU	Menu instellingen openen
A.		Snelfunctie menu openen.
B.		Menu Telmodus openen
C.		Automatisch tellen starten Aan/Uit
D.		Add-functie Aan/Uit (Resultaten van meerdere tellingen toevoegen aan het totaal.)
E.		Menu telsnelheid openen
F.		Menu detectietype openen
9.		Geselecteerd batch-aantal
10.		Totale waarde van getelde bankbiljetten
11.		Aantal getelde biljetten

# Eerste gebruik



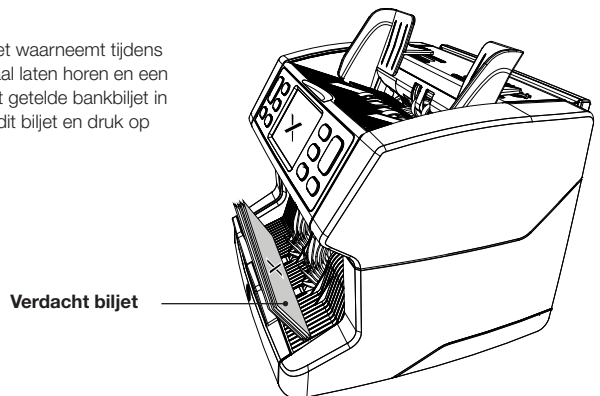
- De machine start standaard met de volgende instellingen:
  - Detectietype: **\*CUR\*** (Automatische herkenning van valuta)
  - Telmodus: **MIX**
  - Automatisch starten: **AAN**
  - Add-modus staat Uit
  - Telsnelheid: 1200

- Vorkom onnodige telfouten. Stel de hoppergeleider voor bankbiljetten zo in dat de zijkanten zijn ingesloten en de biljetten gecentreerd zijn. Maak een nette stapel van de bankbiljetten en zorg dat de achterkant van de stapel recht is uitgelijnd en de biljetten gecentreerd zijn.

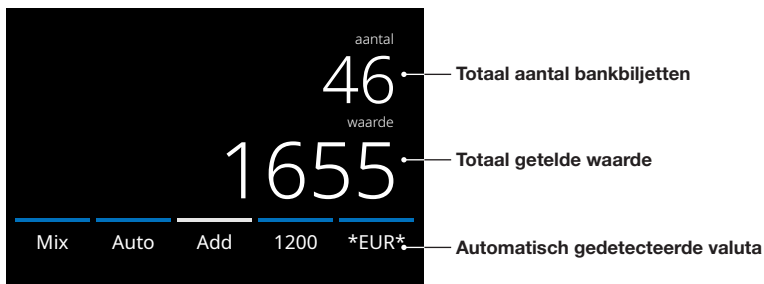


- Wanneer de bankbiljetten op de hopper zijn geplaatst start de machine automatisch met tellen. Druk op **[AUTO]** op het scherm om deze functie uit te schakelen.

- Wanneer de machine een verdacht bankbiljet waarneemt tijdens het tellen, zal deze stoppen, een alarmsignaal laten horen en een foutmelding op het scherm tonen. Het laatst getelde bankbiljet in de stacker is het verdachte biljet. Verwijder dit biljet en druk op **[Start/OK]** om het tellen te hervatten.



5. Nadat de telling is voltooid, worden de resultaten op het scherm weergegeven.

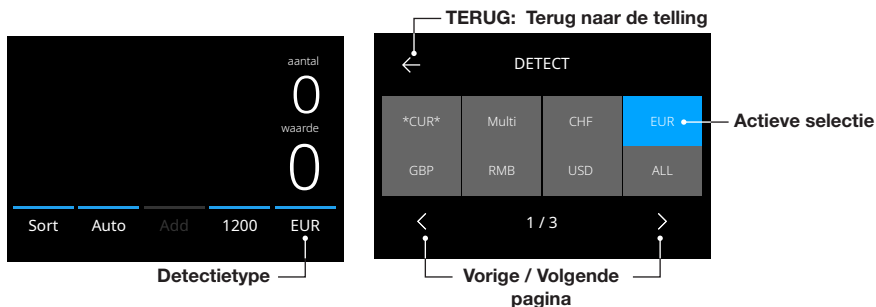


6. Druk op de knop **[REPORT]** om de gedetailleerde telresultaten te zien, gespecificeerd op basis van denominatie.



## Een detectietype selecteren

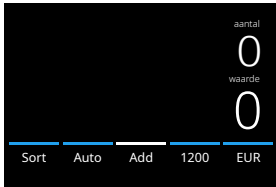
1. Om het huidige detectietype te selecteren of te wijzigen drukt u op de knop rechtsonder in het touchscreen of drukt u op de knop **[DETECT]** op het bedieningspaneel. Het detectiemenu wordt geopend.



2. Het detectiemenu bevat meerdere selectietegels. Het actieve detectietype heeft een blauw gekleurde tegel. Gebruik de knoppen **[LINKS]** en **[RECHTS]** om naar de verschillende pagina's van het detectiemenu te gaan. Druk eenvoudig op de tegel op het scherm die overeenstemt met de valuta of een detectiemethode die u nodig hebt voor uw telling.

**Opmerking:** Het geselecteerde detectietype bepaalt de beschikbare telmodi.

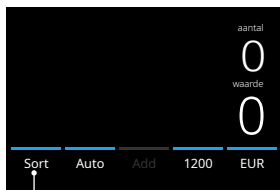
# Uitleg van de beschikbare detectietypen

Detectie	Beschrijving	Uitleg van gebruik
<p><b>*CUR*</b></p> 	<p>De beschikbare valuta's op de machine worden automatisch herkend.</p>	<p>Als <b>*CUR*</b> is geselecteerd, hoeft u de valuta niet handmatig te selecteren voordat u begint te tellen. Plaats de valuta's eenvoudig op de machine. De eerst gedetecteerde valuta wordt automatisch geselecteerd als actieve valuta voor de telling.</p>
<p><b>Multi</b></p> 	<p>Gemengd tellen van hoeveelheid en waarde van 3 vooraf geselecteerde valuta's tegelijkertijd.</p>	<p>Tellen van hoeveelheid en waarde van 3 valuta's door elkaar tijdens dezelfde telling. Plaats de bankbiljetten van de vooraf geselecteerde valuta's op de machine. De resultaten worden op het scherm getoond.</p> <p>Selecties vooraf van valuta's kunnen worden verricht in het instellingenmenu van de machine.</p>
<p>EUR, USD, GBP en overige valuta's die beschikbaar zijn op de machine.</p> 	<p>Tellen van bankbiljetten van één specifieke valuta.</p>	<p>Valuta's selecteren in het detectiemenu (<b>DETECT</b>). Bankbiljetten van andere valuta's worden als verdacht beschouwd</p>
<p>ALL</p>	<p>Alle bankbiljetten tellen zonder detectie van valse biljetten.</p>	<p>Selecteer ALL, UV, MG, UV+MG om de bankbiljetten te tellen van valuta's die niet beschikbaar zijn op de machine.</p>
<p>UV</p>	<p>Alle bankbiljetten tellen met UV-detectie.</p>	
<p>MG</p>	<p>Alle bankbiljetten tellen met MG-detectie.</p>	
<p>UV   MG</p> 	<p>Alle bankbiljetten tellen met zowel UV- als MG-detectie.</p>	

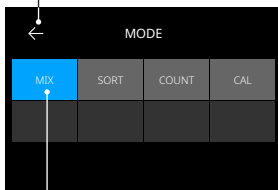


## Een telmodus selecteren

1. Druk op het type modus linksonder in het scherm of druk op de knop **[MODE]** op het bedieningspaneel. Het modusmenu wordt geopend.



Type modus



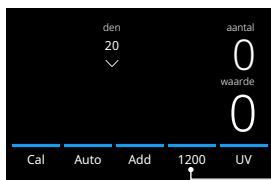
TERUG: Terug naar de telling

Actieve selectie

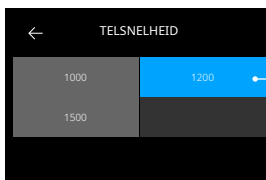
2. Het modusmenu omvat meerdere selectietegels. Het actieve type modus heeft een blauw gekleurde tegel. De beschikbare modustypes worden bepaald door het actieve detectietype. Druk eenvoudig op het modustype dat u nodig hebt voor uw telling.

## Telsnelheid selecteren

Druk op de weergave van de telsnelheid op het aanraakscherm om het menu voor snelheid te openen. Het snelheidsmenu toont de telsnelheden die beschikbaar zijn binnen de geselecteerde telmodus en detectie-instelling.

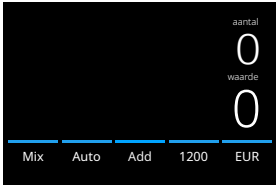

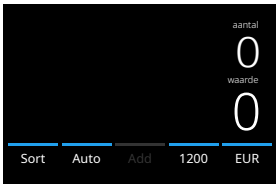



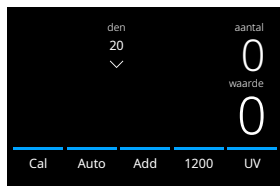
Druk hier om het menu voor snelheid te openen



Huidige telsnelheid

## Uitleg van de beschikbare telmodi

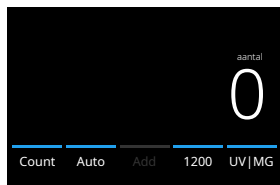
Modus	Belangrijkste eigenschap	Uitleg van modus
<b>Mix</b> 	De waarde en het aantal denominaties van bankbiljetten tellen. 	Tellen van waarde en aantal van zowel gesorteerde als niet-gesorteerde denominaties van de geselecteerde valuta. Indien detectie "MULTI" is geselecteerd, kunnen 3 valuta's tegelijkertijd door elkaar worden geteld.
<b>Sort</b> 	Tellen van het aantal bankbiljetten en de waarde daarvan en tegelijkertijd uitsorteren van bankbiljetten met een andere denominatie. 	Tellen van het aantal bankbiljetten, gesorteerd per denominatie. Denominaties die afwijken van de denominatie van het eerste getelde bankbiljet worden afgewezen.

**Mode****Belangrijkste eigenschap****Uitleg van modus****CAL**

Waarde en hoeveelheid tellen van valuta's die niet beschikbaar zijn op de machine.

Selecteer de waarde van de denominaties die u wilt gaan tellen. De machine vermenigvuldigt deze stukwaarde automatisch met het aantal getelde biljetten om de waarde te bepalen.

De machine werkt net zoals in de modus **COUNT** en zal de verschillende denominaties niet scheiden.

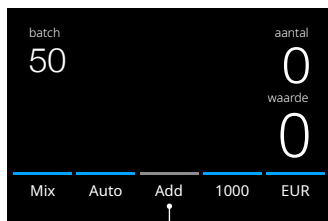
**Count**

De hoeveelheid bankbiljetten tellen.

Hoeveelheid bankbiljetten tellen zonder de afmetingen of waarde van de bankbiljetten te controleren.

## Add-functie

Gebruik de Add-functie om de resultaten van meerdere tellingen bij het totaal op te tellen. Druk op **[ADD]** in het midden onderaan het telscherm of druk op **[ADD]** op het bedieningspaneel. De balk boven ADD licht blauw op als deze is geactiveerd.

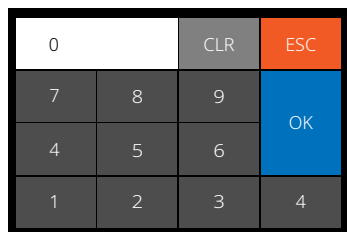


Druk hier om de Add-modus te activeren



## Batch-tellen

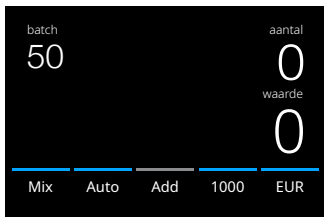
Gebruik de batch-functie om stapels met gelijke hoeveelheden bankbiljetten te maken. Druk op **[BATCH]** om het Batch-invoerscherm te openen. Standaard is het batch-aantal ingesteld op 100.



1. Typ het gewenste batch-aantal in op het touchscreen en druk op **[OK]** om het aantal te bevestigen. Of druk meerdere malen op de knop **[BATCH]** om te wisselen tussen de vooraf ingestelde batch-aantallen.
  - Druk op **[CLR]** om het ingevoerde aantal te wissen.
  - Druk op **[ESC]** op het touchscreen om het batch-invoerscherm te verlaten.

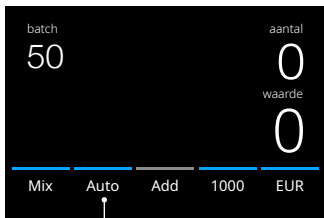
2. Het batch-aantal wordt weergegeven op het telscherm.
3. Plaats een stapel bankbiljetten op de hopper. De machine stopt nu met tellen wanneer het batch-aantal is bereikt.

**Opmerking: Wanneer het batch-aantal niet is bereikt, laat de machine 1 geluidssignaal horen.**



## Tellen automatisch starten

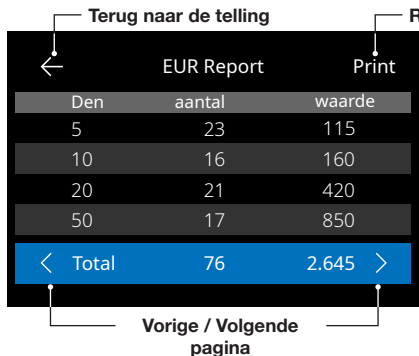
Wanneer de instelling 'Auto' is geactiveerd, start de machine automatisch met tellen wanneer bankbiljetten op de hopper worden geplaatst. Wanneer Auto is gedeactiveerd, moet de knop **[START]** worden ingedrukt om te beginnen met tellen.



Druk hier om 'Automatisch tellen starten' te activeren

## Telrapport

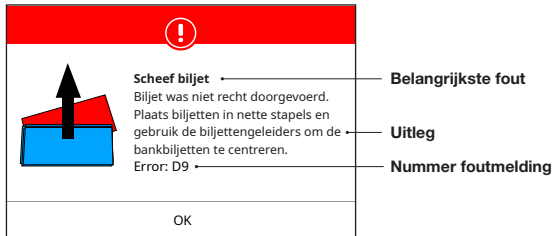
Gebruik het rapportscherm om de telresultaten van de valutatelling weer te geven. Wanneer de telmodus 'Multi' is geselecteerd, worden de resultaten van 3 valuta's afzonderlijk weergegeven in het telrapport.



1. Druk na afloop van een telling op **[REPORT]** om de telresultaten te zien.
2. Op het rapportscherm worden de hoeveelheid en waarde van elke denominatie en de totale waarde weergegeven.
3. Druk op -> om de volgende pagina's met resultaten te bekijken.
4. Druk op 'Print' om de telresultaten naar een printer te sturen.
5. Druk op <- om het rapportscherm te verlaten en terug te keren naar het telscherm.

# Foutmeldingen bankbiljetten

Wanneer de machine tijdens het tellen een verdacht bankbiljet detecteert, zal deze stoppen, een alarmsignaal laten horen en een foutmelding op het scherm tonen. Het laatst getelde bankbiljet in de stacker is het verdachte biljet. Verwijder dit biljet en druk op **[Start/OK]** om het tellen te hervatten. Tel het bankbiljet nog een keer om er zeker van te zijn dat er een verdacht bankbiljet is gedetecteerd.



Er kunnen diverse meldingen worden weergegeven. Deze meldingen kunnen optreden tijdens het starten of tijdens het tellen. Het scherm met foutmeldingen toont de belangrijkste fout, de uitleg en oplossing en het nummer van de foutmelding.

## Foutmeldingen bankbiljetten

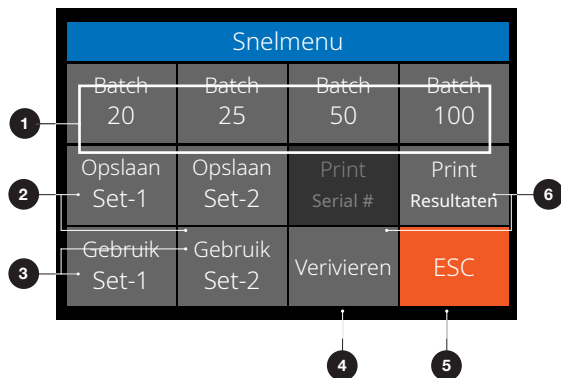
Fout	Oorzaak	Oplossing(en)
<b>UV, MG, IR, IMAGE INCOMPLETE, IMAGE DISTORTION, IMAGE, NOT RECOGNIZED</b>	<ul style="list-style-type: none"> <li>- Bankbiljet is verdacht.</li> <li>- De sensoren kunnen vuil of geblokkeerd zijn als gevolg van stof.</li> <li>- De afbeelding of de geïntegreerde UV- en IR-kenmerken van bankbiljetten kunnen zwakker worden als een bankbiljet oud of versleten is of wanneer het per ongeluk is gewassen.</li> </ul>	<ul style="list-style-type: none"> <li>- Tel het bankbiljet nog een keer om er zeker van te zijn dat er inderdaad een verdacht bankbiljet is gedetecteerd.</li> <li>- Volg de reinigingsprocedure.</li> <li>- Controleer of de bankbiljetten vuil, beschadigd of versleten zijn.</li> <li>- Zorg ervoor dat de machine niet in de buurt van magnetische velden staat of apparaten die signalen uitzenden, omdat de geïntegreerde sensoren hierdoor kunnen worden verstoord.</li> </ul>
<b>DIFFERENT DENOMINATION</b>	<ul style="list-style-type: none"> <li>- Er is een bankbiljet gedetecteerd met een denominatie die afwijkt van het eerst getelde bankbiljet.</li> </ul>	<ul style="list-style-type: none"> <li>- Controleer de afgewezen stapel op een afwijkende denominatie.</li> </ul>
<b>SLANT</b>	<ul style="list-style-type: none"> <li>- De bankbiljetten worden niet recht door de machine gevoerd.</li> </ul>	<ul style="list-style-type: none"> <li>- Zorg ervoor dat de bankbiljetten netjes worden geplaatst en centraal op de hopper worden ingevoerd. Gebruik de hopper-geleiders om de bankbiljetten te centreren. Wanneer er een grote stapel bankbiljetten wordt geteld, moet u de biljetten tijdens het tellen ook met uw handen geleiden. Lees ook het onderdeel Eerste gebruik.</li> </ul>
<b>CHAINED, DOUBLE</b>	<ul style="list-style-type: none"> <li>- Er worden meerdere bankbiljetten tegelijk door de machine gevoerd.</li> </ul>	<ul style="list-style-type: none"> <li>- Controleer of er geen bankbiljetten vastzitten, gevouwen zijn of zijn samengeplakt.</li> <li>- Controleer de kwaliteit van het bankbiljet. Als er geen duidelijk zichtbare problemen zijn, tel het bankbiljet dan opnieuw en controleer of het probleem blijft bestaan.</li> <li>- De hopper kan te los zijn ingesteld. Stel de schroef van de hopper rechtsom af. Zie het onderdeel onderhoud en service.</li> </ul>
<b>HALF BANKNOTE</b>	<ul style="list-style-type: none"> <li>- Er is een onvolledig, gescheurd of half bankbiljet gedetecteerd.</li> </ul>	<ul style="list-style-type: none"> <li>- Controleer de kwaliteit van het bankbiljet. Als er geen duidelijk zichtbare problemen zijn, tel het bankbiljet dan opnieuw en controleer of het probleem blijft bestaan.</li> </ul>
<b>WIDTH, LENGTH</b>	<ul style="list-style-type: none"> <li>- Er is een bankbiljet met afwijkende afmetingen gedetecteerd.</li> </ul>	<ul style="list-style-type: none"> <li>- Controleer de kwaliteit van het bankbiljet. Als er geen duidelijk zichtbare problemen zijn, tel het bankbiljet dan opnieuw en controleer of het probleem blijft bestaan.</li> </ul>

# Foutmeldingen machine

Weergegeven foutmelding	Weergegeven oplossing
Machine error - Machinefout	Start de machine opnieuw
Machine service error - Fout in de machinebediening	Neem contact op met Safescan support: support.safescan.com
The stacker is full - De stacker is vol	Verwijder alle bankbiljetten uit de stacker
Top panel is open - Bovenpaneel is open	Sluit het bovenpaneel
Hopper sensor blocked - Hopper-sensor wordt geblokkeerd	Verwijder de bankbiljetten en verwijder het stof van de hopper-sensor
Stacker sensors are blocked - Stacker-sensoren worden geblokkeerd	Verwijder alle bankbiljetten uit de stacker en verwijder het stof van de stacker-sensoren.

## Snelmenu

Het snelmenu is een handig hulpmiddel met diverse regelmatig gebruikte functies. Open het snelmenu eenvoudig door één keer op het midden van het aanraakscherm te drukken. Als het snelmenu is geopend, druk op een functie op het scherm of druk op **[ESC]** om het snelmenu te verlaten.



Nr.	Op het scherm	Beschrijving	Gebruik
1.	Batch 20/25/50/100	Batch-voorinstellingen	Instructie

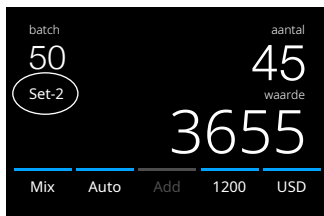
1. Druk één keer op het touchscreen om het snelmenu te openen.
2. Druk op een batch-instelling.
3. De machine gaat terug naar het telscherm en de geselecteerde batch-instellingen zijn geactiveerd.

**Opmerking:** Batch-voorinstellingen kunnen worden aangepast in de telvoorkeuren in het menu.

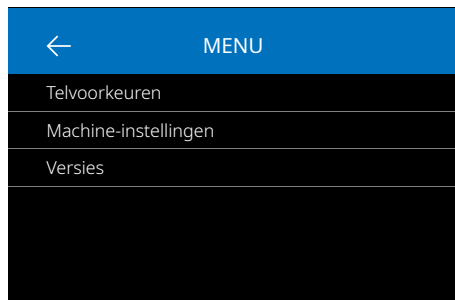
Nr.	Op het scherm	Beschrijving	Gebruik
2.	Save Set-1 & Set-2	Sla de telinstellingen op zoals ze nu op de machine worden weergegeven.	<p>Indien bepaalde specifieke telinstellingen vaak worden gebruikt, kan het handig zijn om ze op de machine op te slaan. Met deze optie kunnen valuta, batch-aantal, telmodus en optelfunctie worden opgeslagen onder Set-1 of Set-2.</p> <p>Instructie</p> <ol style="list-style-type: none"> <li>1. Stel de machine in op de gewenste instellingen.</li> <li>2. Druk één keer op het touchscreen om het snelmenu te openen.</li> <li>3. Druk op [Save Set-1 of Set-2].</li> <li>4. De machine slaat de huidige instellingen op en gaat terug naar het snelmenu.</li> <li>5. Druk op [ESC] om het snelmenu te verlaten.</li> </ol> <p><b>Opmerking:</b> Instellingen kunnen altijd worden opgeslagen. Iedere keer dat er op [Save Set-1 of Set-2] wordt gedrukt worden de eerder opgeslagen instellingen vervangen door de actuele instellingen.</p>

## Snelmenu

Nr.	Op het scherm	Beschrijving	Gebruik
3.	Use Set-1 & Set-2	Gebruik opgeslagen telinstellingen.	<p>Instructie</p> <ol style="list-style-type: none"> <li>1. Druk één keer op het aanraakscherm om het snelmenu te openen.</li> <li>2. Druk op [Use Set-1 of Set-2].</li> <li>3. Het telmenu wordt geopend met gebruikmaking van de opgeslagen instellingen. Op het scherm geeft een pictogram aan of Set-1 of Set-2 actief is.</li> </ol> <p><b>Opmerking:</b> Als de instellingen worden gewijzigd, wordt Use Set-1 of Set-2 direct gedeactiveerd. Het indicatiepictogram verdwijnt van het scherm.</p>
4.	Verify	Open de functie voor het verifiëren van de telling.	<p>Deze functie kan worden gebruikt om opnieuw te tellen en iedere telling te controleren waarvan men denkt dat die niet in orde is, zonder op te tellen bij de huidige batch of dagtotalen.</p> <ol style="list-style-type: none"> <li>1. Druk één keer op het touchscreen om het snelmenu te openen.</li> <li>2. Druk op [Verify].</li> <li>3. Het telmenu wordt geopend met de op dat moment gebruikte instellingen. Alle totalen van de vorige telling zijn in het geheugen opgeslagen. Op het scherm verschijnt de indicatie 'Verify'.</li> <li>4. Voer 1 of meer verificatietellingen uit.</li> <li>5. Om de verificatiemodus te verlaten, drukt u één keer op het touchscreen en drukt u op [Verify].</li> <li>6. De machine gaat terug naar de opgeslagen telresultaten van uw eerdere tellingen.</li> </ol>
5.	ESC	Snelmenu verlaten.	<p>Instructie</p> <ol style="list-style-type: none"> <li>1. Druk op [ESC].</li> <li>2. De machine gaat terug naar het telscherm.</li> </ol>
6.	Print (Serienummer afdrukken is niet op alle modellen beschikbaar)	Actuele telresultaten afdrukken.	<p><b>Opmerking:</b> Om de telresultaten af te drukken heeft u de optionele TP-230-printer nodig.</p>

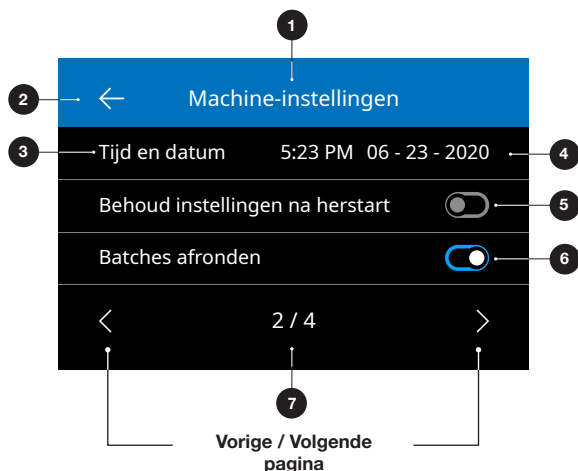


## Menu



1. Druk op de knop **[MENU]** om het menu te openen.
2. Het menu is onderverdeeld in 3 submenu's.
  - Telvoorkeuren
  - Machine-instellingen
  - Versies
3. Druk op een submenu-item om het te openen of druk op [**<-**] om terug te keren naar het telmenu.

## Werken met het menu



1. Huidige menu/submenu
2. Eén niveau omhoog gaan
3. Menu-onderdeel
4. Onderdeelinstantellingen
5. Functieschakelaar UIT: Schakelaar is grijs
6. Functieschakelaar AAN: Schakelaar is helderwit en blauw.
7. Indicatie paginanummer

## Menu-onderdelen

Telvoorkeur	Beschrijving van de instelling
Knop-geluid	Activeer of deactiveer geluiden wanneer er op een knop wordt gedrukt. Gebruik hiervoor de Aan/Uit-schakelaar.
Alarm-geluid	Activeer of deactiveer alarmgeluiden wanneer er een fout optreedt. Gebruik hiervoor de Aan/Uit-schakelaar.
Batch-hoeveelheden	Vooraf ingestelde batch-aantallen wijzigen in snelmenu.
Valuta-status	Valuta's activeren en deactiveren. Gedeactiveerde valuta's verschijnen niet tijdens gebruik.

## Menu-onderdelen

Instellingen machine	Beschrijving van de instelling
Taal	Taal van de gebruikersinterface selecteren.
Selectie mix van meerdere valuta's	3 valuta's selecteren voor gebruik in de modus met meerdere valuta's.
Tijdweergave	12- of 24-uurs formaat.
Tijd en datum	Menu om tijd en datum handmatig in te voeren. De huidige tijd en datum worden getoond.
Instelling behouden na herstart	Geactiveerd (Aan): De huidige gebruikersinstellingen worden gebruikt na het opnieuw starten. Gedeactiveerd (Uit): De machine start met automatische valutadetectie, telmodus Mix en Batch Uit.
Round Add-Batch	Wanneer zowel deze functie als de Add-functie is geactiveerd (Aan), voegt de machine alleen het telresultaat van afgeronde batches toe aan het totaal. Wanneer het batch-aantal niet is bereikt, 'corrigeert' de machine het totaal op het vorige veelvoud van het ingestelde batch-aantal.
CAL-denominaties	Selecteer het bereik voor een denominatie: 1 - 1000 of 500 - 100.000
Standaard fabrieksinstellingen	Resetprocedure starten. Wanneer de machine is gereset, is de machine weer ingesteld op de standaard fabrieksinstellingen. Alle gebruikersinstellingen worden gewist.
Versies	Beschrijving van de instelling
Firmware-versie	Geeft aan welke firmware-versie is geïnstalleerd.
Valuta-versie	Geeft aan welke valuta software-versie is geïnstalleerd.

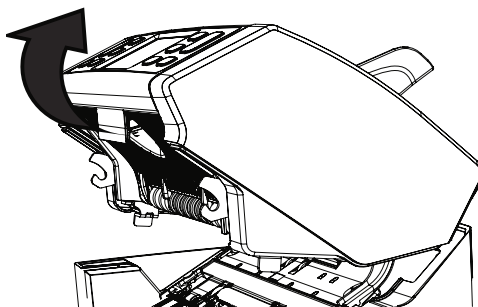
## Onderhoud en service

Om een continu betrouwbare werking te garanderen moeten de interne onderdelen van de machine en de sensoren regelmatig worden schoongemaakt. Er kan stof of vuil van de bankbiljetten af komen, waardoor de juiste werking van de sensoren wordt verstoord. Ook in het geval van verstoppingen kan het noodzakelijk zijn om het bovenpaneel te openen en de vastzittende bankbiljetten te verwijderen.

**Opmerking:** Zet altijd de machine UIT en haal het stroomsnoer uit de machine voordat u hem gaat repareren.

## Het boven- en achterpaneel openen

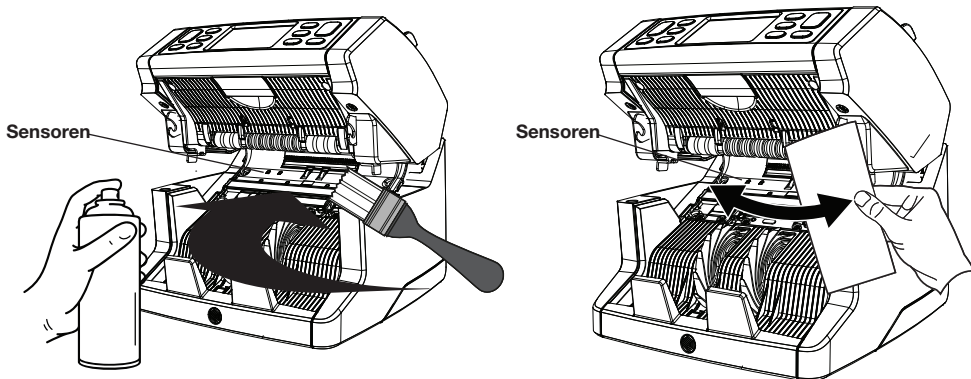
Open het bovenpaneel met de hendel onder het bedieningspaneel.





## Reiniging

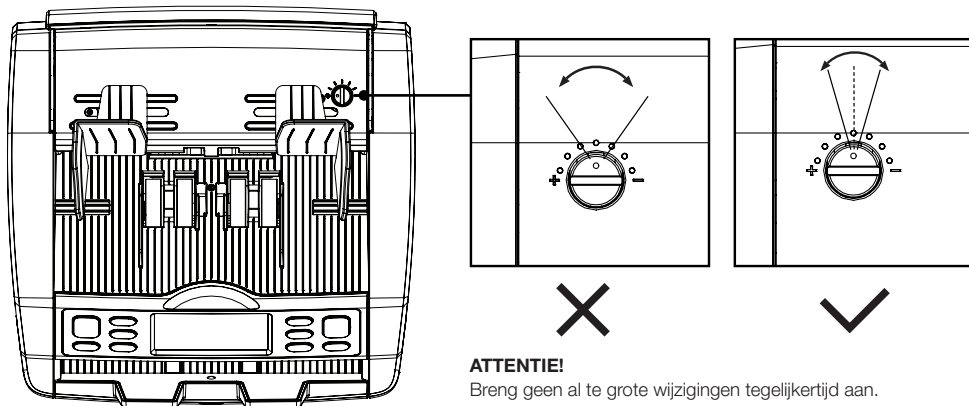
Afhankelijk van hoe vaak de machine wordt gebruikt, moet wekelijks of maandelijks al het stof van de sensoren worden verwijderd met een droge borstel (meegeleverd) of doek. Voor het reinigen wordt gebruik van een spuitbus met perslucht of een stofzuiger aanbevolen. Als u gebruik maakt van een stofzuiger moet u een zachte borstel aan de slang bevestigen. De machine geeft automatisch advies voor onderhoud. Zorg ervoor dat u de machine reinigt zoals wordt geadviseerd.



## Toevoeropening aanpassen

Wanneer telfouten - als gevolg van dubbele, vastgeplakte of scheef ingevoerde bankbiljetten - vaak voorkomen, of wanneer de bankbiljetten niet soepel door de machine worden gevoerd, dan moet mogelijk de toevoeropening van de hopper worden aangepast met de instelknop van de hopper. In de fabriek is de stand van het hopper-wiel optimaal ingesteld. Vanwege de aard van sommige bankbiljetten - zoals bankbiljetten van papier of polymeer - moet de afstelling mogelijk worden aangepast om een optimale toevoer te garanderen.

- Als de bankbiljetten niet soepel worden geteld, verhoog dan de afstand tussen de biljetten door de instelknop linksom te draaien (-).
- Als telfouten zoals 'dubbele biljetten' of 'vastgeplakte/dubbele biljetten' vaak voorkomen, verklein dan de afstand tussen de biljetten door de rechtsom linksom te draaien (+).



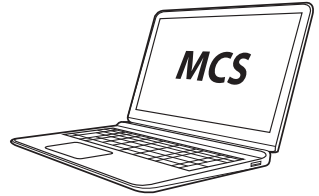
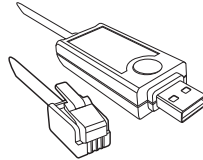
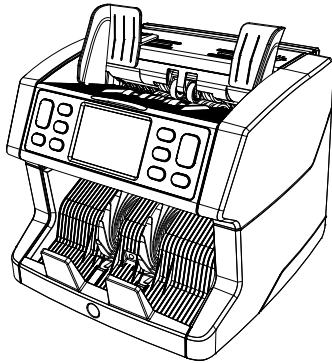
### ATTENTIE!

Breng geen al te grote wijzigingen tegelijkertijd aan.  
Breng wijzigingen aan per stip of halve stip.

## Gebruik in combinatie met Safescan Money Counting Software

---

De Safescan 2865-S / 2885-S serie kan worden gebruikt in combinatie met de optionele Safescan Money Counting Software. Ga naar [www.safescan.com/downloads](http://www.safescan.com/downloads). Hiermee kunt u uw telresultaten en serienummerinformatie naar de PC exporteren voor verdere verwerking.



Optioneel  
Safescan MCS  
software-kabel



PC (Windows-  
besturingssysteem) waarop  
MCS is geïnstalleerd

## Software-updates

---

Centrale banken passen hun bankbiljetten voortdurend aan de meest recente veiligheidskenmerken aan om vervalsingen nog moeilijker te maken. Het speciale valutamanagementteam van Safescan zorgt ervoor dat uw bankbiljettenteller uit de 2800-serie gelijke tred kan houden met deze wijzigingen.

Alle machines van Safescan worden jaarlijks getest bij de Centrale Banken. Om er zeker van te zijn dat uw machine up-to-date is, adviseren wij u om regelmatig onze website te bezoeken om te zien of er updates beschikbaar en nodig zijn voor uw machine.

## Machine updaten

---

1. Controleer de versie van de valuta-software op uw machine. De software-versie wordt weergegeven in het Menu. Druk op **[MENU]** en druk vervolgens op 'Versies' om de huidige versies te bekijken.
2. Ga naar [www.safescan.com/downloads](http://www.safescan.com/downloads).
3. Vul categorie, product en onderdeelnummer in. De meest recente software-updates worden getoond.
4. Vergelijk de versie-nummers en details om te zien of een software-update nodig is.
5. Als er een software-update nodig is: Download het softwarepakket en volg de instructies in de bijgevoegde update-procedure.

## Technische Specificaties

<b>Ondersteunde valuta's:</b>	Regionale valutapakketten (Europees, Aziatisch, Amerikaans en Midden-Oosten) beschikbaar online. Ga naar <a href="http://www.safescan.com">www.safescan.com</a> voor actuele beschikbaarheid.
<b>Telmodi:</b>	<b>Mix</b> (Waarde tellen voor gesorteerde & niet-gesorteerde valuta's) <b>Sort</b> (Waardetelling met sortering van denominatie of telling van biljetten met sortering op formaat en detectie (Geen, UV, MG of UV + MG) <b>Count</b> (Aantal biljetten tellen, met detectie-instellingen: Uit, UV, MG of UV + MG 800, 1000 en 1500 bankbiljetten/ minuut
<b>Telsnelheid:</b>	UV, MG, MT, IR, Afbeelding, 3D-formaat, Dikte, Papierkwaliteit
<b>Detectie kenmerk bankbiljet:</b>	50 x 110 mm ~ 90 x 180 mm
<b>Formaatbereik bankbiljetten:</b>	500 bankbiljetten
<b>Capaciteit hopper:</b>	220 bankbiljetten
<b>Capaciteit stacker:</b>	AC 220-240V / 50-60Hz.
<b>Vermogen:</b>	60W maximum
<b>Stroomverbruik:</b>	(B x D x H) 259 x 254 x 255 mm
<b>Afmetingen:</b>	6,4kg
<b>Gewicht:</b>	15-35 °C / 59-95 °F.
<b>Bedrijfstemperatuur:</b>	

## Technische Ondersteuning

Ga eerst naar ons online support-center - ga naar [support.safescan.com](http://support.safescan.com) en selecteer 'Banknote Counters'.

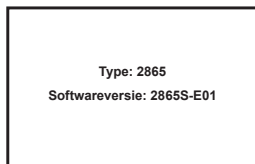
Als u verder nog ondersteuning nodig heeft: ons supportteam is bereikbaar per telefoon tijdens kantooruren (GMT +1 tijdszone) of per e-mail en kan al uw vragen over het gebruik van uw Safescan-machine beantwoorden. Ga naar [www.safescan.com](http://www.safescan.com) voor details.

Als u ons support-center belt of mailt, zorg dan dat u de volgende informatie bij de hand heeft: modelnummer, serienummer (zie productsticker aan de onderzijde van de machine), software-versienummer (verschijnt als de machine wordt opgestart) en datum van aankoop.

Serienummer



Software-versienummer



## 3 jaar garantie

Garantieprocedure: [www.safescan.com](http://www.safescan.com)

**CE** Dit product is in overeenstemming met de essentiële vereisten en overige relevante bepalingen van de van toepassing zijnde Europese richtlijnen. De Verklaring van Overeenstemming is verkrijgbaar op [www.safescan.com](http://www.safescan.com)



Breng de machine naar een recyclingcentrum als u deze wilt opruimen. Gooi elektrische apparaten nooit weg bij het huishoudelijk afval.

# Safescan®

---

**Safescan B.V.**

Postbusnummer 7067, 2701AB Zoetermeer, NL

Designed in Europe - Made in China

[www.safescan.com](http://www.safescan.com)

© 2020 Safescan. Alle rechten voorbehouden

SAFESCAN® is een geregistreerd handelsmerk

---

[www.safescan.com](http://www.safescan.com)

201