

User manual

English | Nederlands | Deutsch | Français | Español | Italiano | Português | 繁體中文 | 简体中文 | 日本語

2865-S / 2885-S Banknote Counter



Introduction

Thank you for purchasing a Safescan 2865-S / 2885-S banknote counter. For proper use and maintenance we advise you to read this user manual carefully.

Please note

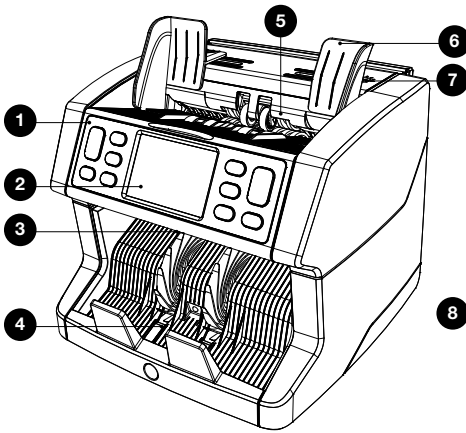
Should the equipment be altered in any way or used in a manner for which it was not intended at the time of delivery, the supplier of the equipment accepts no responsibility for injury or damage to personnel or equipment. If the conditions for use of the equipment are changed, the supplier must be contacted or the declaration of conformity will be invalidated.

Safety instructions

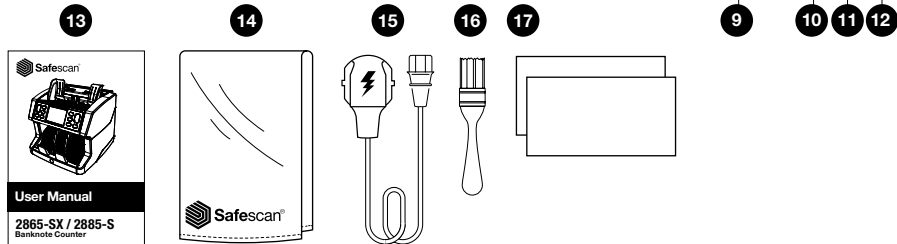
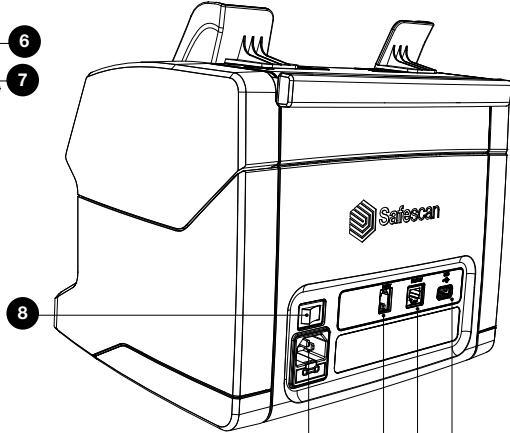
- Place the machine on a flat and stable surface.
- Do not place the machine in dusty or dirty environments.
- Use the supplied dust cover when the machine is not in use.
- Do not place the machine in direct sunlight or near heat sources or air conditioners.
- Always connect the device to a grounded power outlet.
- Use only the supplied power cord.
- Operation temperature 15-35 °C / 59-95 °F.
- Operation humidity 30-80% R.H.
- Do not use the machine outdoors.
- Do not expose the machine to liquids.
- This machine contains rotating parts. Never touch the moving parts when the machine is switched ON.
- Please ensure that no foreign objects (coins, paper clips, staples,) fall into the machine, these may block the mechanical parts and the sensors of the machine and damage or break them and will void your warranty.
- Keep jewellery, long hair, ties and other protruding parts away while operating the machine.
- Never disassemble the machine.
- To prevent shock hazard, do not touch the power cable with wet hands.
- Unplug the device if you want to move it to another position.
- Hold the plug when disconnecting the unit from the power outlet, never pull the cord.

Product overview and box contents

Front



Back



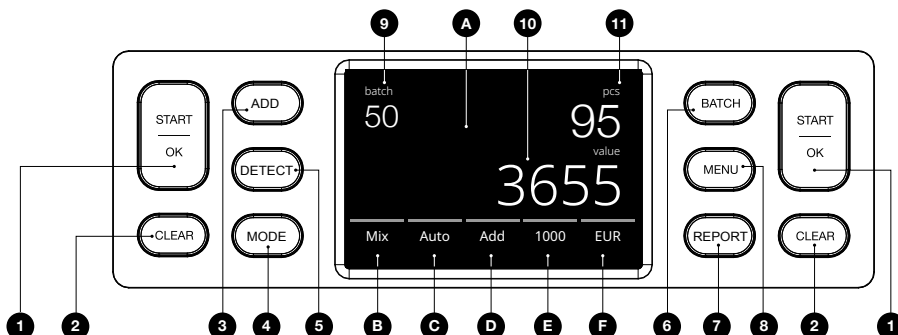
1. Control panel
2. LCD touch screen
3. Lever for opening top panel
4. Stacker
5. Hopper
6. Banknote guides
7. Feeding gap adjusting knob
8. Power switch
9. Power mains connector

10. Printer port connector (RJ-10)
11. External display connector (RJ-12)
12. Update port (USB-A)
13. User manual
14. Dust cover
15. Power cord
16. Cleaning brush
17. Cleaning sheets

Setting up your machine

1. Remove the protective foil from the LCD screen.
2. Connect the power cable to the power outlet.
3. Power on the device with the power switch.
4. The banknote counter will start. Select a language by pressing the touch screen and confirm the language selection in the next screen.
5. The device will perform a self test, during which software version number and model number will be displayed. After a successful self-test, the machine will open the count screen and is ready to use.

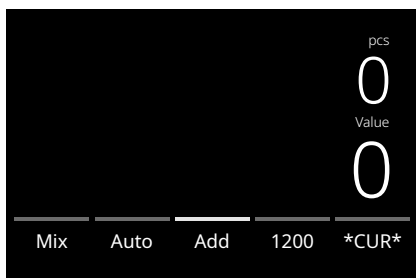
Buttons & touch display



Nr. Button Description

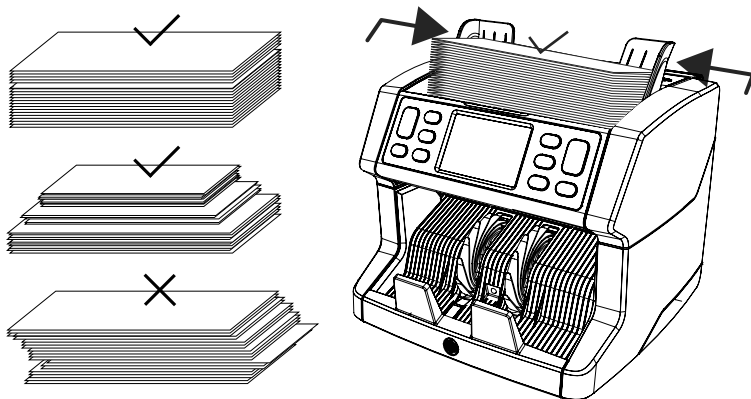
1.	START/OK	Start counting / Confirm selection (in MENU)
2.	CLEAR	Clear counting results
3.	ADD	Add function On/Off (Add count results of multiple counts to the total)
4.	MODE	Open Count mode menu
5.	DETECT	Open detection menu. (Select currency/detection type)
6.	BATCH	Open Batch menu (In BATCH menu: Loop: 100 - 50 - 25 - 20 - 10 - Off)
7.	REPORT	Open counting results report and print menu
8.	MENU	Open the settings menu
A.		Open Quick menu
B.		Open Count mode menu
C.		Automatic start counting On/Off
D.		Add function On/Off (Add count results of multiple counts to the total.)
E.		Open counting speed menu
F.		Open detection type menu
9.		Selected batch number
10.		Total value of counted banknotes
11.		Number of counted notes

First operation



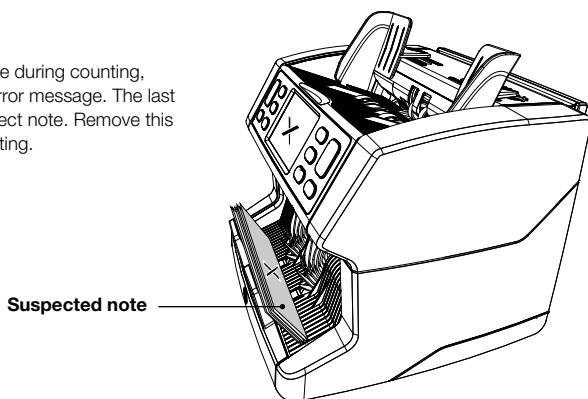
1. The device starts by default with the following settings:
 - A. Detection type: ***CUR*** (Automatic currency recognition)
 - B. Counting mode: **MIX**
 - C. Auto start: **ON**
 - D. Add mode is Off
 - E. Counting speed: 1200

2. Prevent unnecessary counting errors. Set the banknote hopper guide so that the sides of the banknotes are enclosed and therefore the banknotes are centered. Organise your banknotes in a neat stack, make sure the back of the stack is aligned straight and the notes are centered.

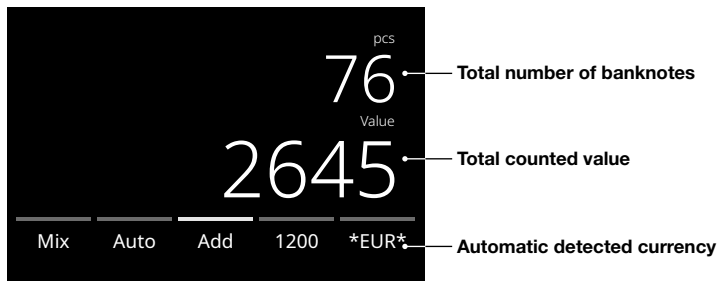


3. When the banknotes are placed on the hopper the machine will automatically start counting. Press **[AUTO]** on the screen to switch Off this function.

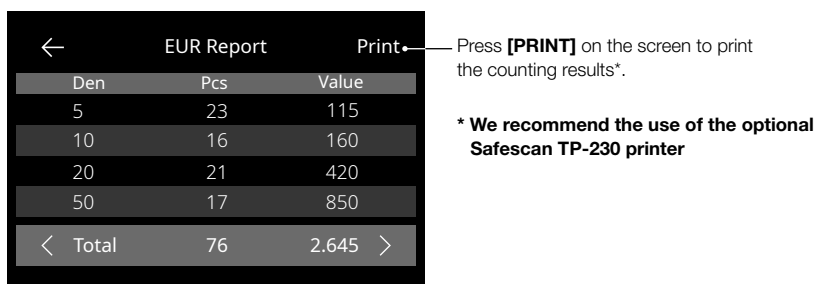
4. When the device detects a suspect banknote during counting, it will stop, sound an alarm and display an error message. The last counted banknote in the stacker is the suspect note. Remove this note and press **[Start/OK]** to continue counting.



5. After finishing the count, the results are shown on the screen.

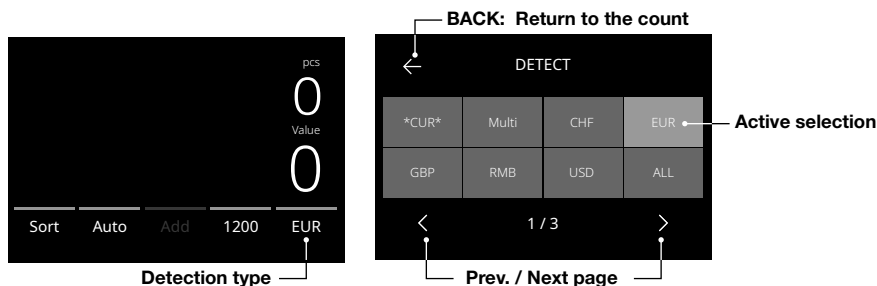


6. Press the **[REPORT]** button to view the detailed counting results specified per denomination.



Selecting a detection type

1. To select or change the current detection type press the currency indicator on the bottom right corner of the touch screen or press the **[DETECT]** button on the control panel. The detection menu opens.



2. The detect menu contains multiple selection tiles. The active detection type has a blue coloured tile. Use **[LEFT]** & **[RIGHT]** buttons to toggle between the detection menu pages. Simply press the tile corresponding to the currency or a detection manner you require on the screen for your count.

Note: Selecting a detection type will determine the available count modes.

Technical Specifications

Supported currencies:	Regional currency packs (European, Asian, American and Middle Eastern) available online. Please visit www.safescan.com for up to date availability.
Counting modes:	Mix (Value counting for sorted & unsorted currencies) Sort (Value counting with denomination sorting or sheets counting with size-sorting and detection (None, UV, MG or UV +MG) Count (Sheet count, with detection settings : Off, UV, MG or UV + MG 1000, 1200 and 1500 banknotes/minute
Counting speed:	UV, MG, MT, IR, IMAGE, 3D-size, Thickness, Paper Quality
Banknote feature detection:	50 x 110 mm ~ 90 x 180 mm
Banknote size range:	500 banknotes
Hopper capacity:	220 banknotes
Stacker capacity:	AC 220-240V / 50-60Hz.
Power:	60W maximum
Power consumption:	(W x D x H) 259 x 254 x 255 mm
Dimensions:	6.4kg
Weight:	15-35 °C / 59-95 °F.
Operating Temperature:	

Technical Support

Please visit our online support center first - go to support.safescan.com and select 'Banknote Counters'.

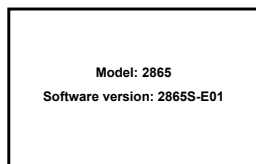
If you need any further assistance: our support team is available by phone during office hours (GMT +1 timezone) or by e-mail to answer any question you may have regarding the usage of your Safescan device. Visit www.safescan.com for details.

When calling or e-mailing our support center, always make sure you have the following information at hand: model number, serial number (see product sticker at the bottom of the device), software version number (shown at startup of the device) and date of purchase.

Serial number




Software version number



3 year warranty

Warranty procedure: www.safescan.com

 This product is in compliance with the essential requirements and other relevant provisions of the applicable European directives. The Declaration of Conformity (DoC) is available at www.safescan.com



Take the device to a recycling centre if you want to dispose of it. Never dispose of any electronic devices with household waste.

Inleiding

Hartelijk dank voor de aanschaf van de Safescan 2865-S / 2885-S bankbiljettenteller. Voor correct gebruik en onderhoud adviseren wij u deze handleiding zorgvuldig te lezen.

Let op

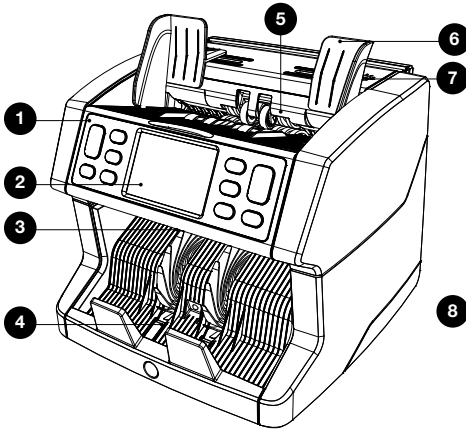
Indien de apparatuur op enige wijze wordt aangepast of wordt gebruikt op een manier waar deze ten tijde van de levering niet voor bestemd is, accepteert de leverancier van de apparatuur geen aansprakelijkheid voor letsel of schade aan personeel of apparatuur. Als de omstandigheden voor het gebruik van de apparatuur veranderen, dient u contact op te nemen met de leverancier, anders komt de verklaring van overeenstemming te vervallen.

Veiligheidsvoorschriften

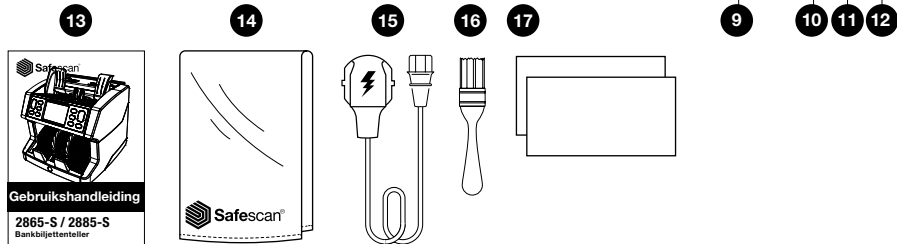
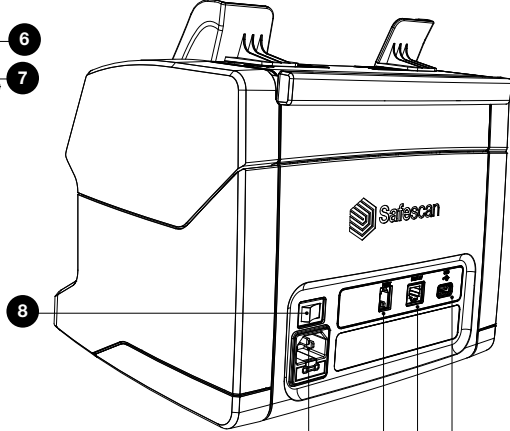
- Plaats de machine op een vlakke en stabiele ondergrond.
- Plaats de machine niet in een stoffige of vuile omgeving.
- Gebruik de meegeleverde stofhoes wanneer de machine niet wordt gebruikt.
- Plaats de machine niet in direct zonlicht of nabij warmtebronnen of airconditioners.
- Sluit de machine altijd aan op een geaard stopcontact.
- Maak uitsluitend gebruik van het geleverde stroomsnoer.
- Bedrijfstemperatuur 15-35 °C / 59-95 °F.
- Bedrijfsvochtigheid 30-80% R.H.
- Gebruik de machine niet buitenshuis.
- Stel de machine niet bloot aan vloeistof.
- Deze machine bevat draaiende onderdelen. Raak bewegende onderdelen nooit aan als de machine is ingeschakeld.
- Zorg ervoor dat er geen vreemde voorwerpen (munten, paperclips, nietjes) in de machine vallen; deze kunnen de mechanische onderdelen en sensoren van de machine blokkeren en ze beschadigen of breken. Bovendien komt de garantie in dat geval te vervallen.
- Houd sieraden, lang haar, dassen en overige uitstekende delen uit de buurt terwijl u met de machine werkt.
- Haal de machine nooit uit elkaar.
- Om het gevaar op schokken te voorkomen, moet u het stroomsnoer nooit met natte handen aanraken.
- Haal de stekker uit het stopcontact als u de machine naar een andere plek wilt verplaatsen.
- Pak de stekker vast wanneer u de machine los wilt koppelen van het stopcontact, trek nooit aan het snoer.

Productoverzicht en inhoud van de doos

Voorzijde



Achterzijde



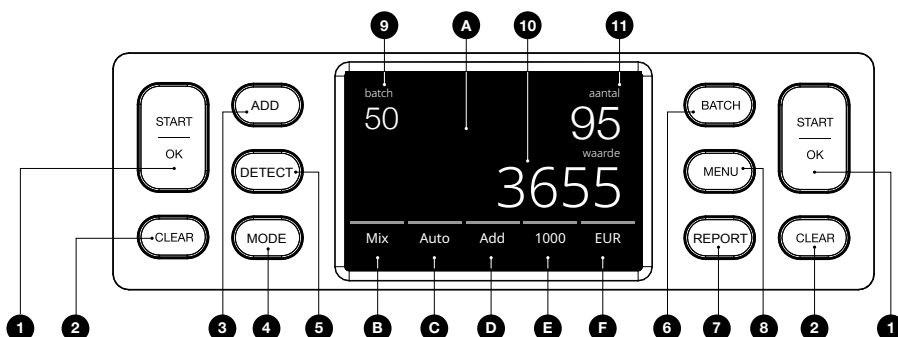
1. Bedieningspaneel
2. LCD-aanraakscherm
3. Handvat ontgrendeling bovenpaneel
4. Stacker
5. Hopper
6. Bankbiljetgeleiders
7. Afstelknop toevoeropening
8. Aan/uit-schakelaar
9. Stroomaansluiting

10. Aansluiting printerpoort (RJ-10)
11. Aansluiting extern display (RJ-12)
12. Update-poort (USB-A)
13. Gebruikshandleiding
14. Stofdeksel
15. Stroom snoer
16. Reinigingsborstel
17. Reinigingsvellen

De machine gereed maken voor gebruik

1. Verwijder de beschermfolie van het Lcd-scherm.
2. Sluit het stroom snoer aan op het stopcontact.
3. Zet de machine aan met de Aan/Uit-schakelaar.
4. De bankbiljettenteller start. Druk op het touchscreen om een taal te selecteren en bevestig uw keuze in het volgende scherm.
5. De machine voert een zelftest uit. Tijdens de test worden de softwareversie en het typenummer weergegeven. Als de zelftest succesvol is verlopen opent de machine het telscherm en is deze gereed voor gebruik.

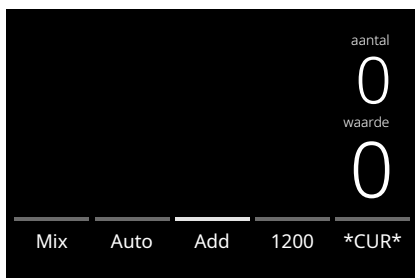
Knoppen en touchscreen



Nr. Knop Beschrijving

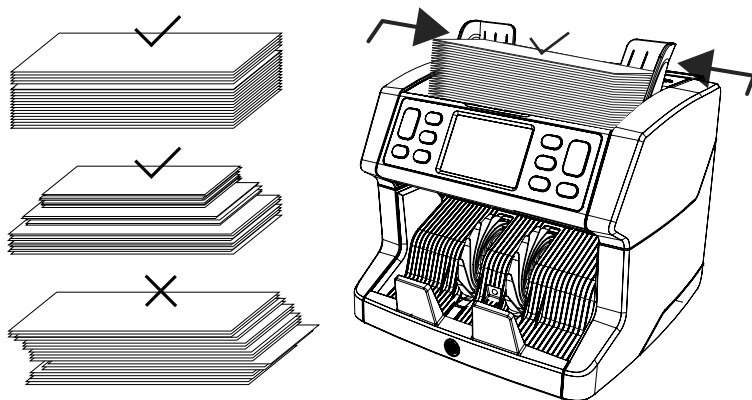
- | | | |
|-----|--|---|
| 1. | | Starten met tellen / Selectie bevestigen (in MENU) |
| 2. | | Telresultaten wissen |
| 3. | | Add-functie Aan/Uit (Resultaten van meerdere tellingen toevoegen aan het totaal) |
| 4. | | Menu Telmodus openen |
| 5. | | Detectiemenu openen. (Valuta/detectietype selecteren) |
| 6. | | Batch-menu openen (in BATCH menu: Loop: 100 - 50 - 25 - 20 - 10 - Uit) |
| 7. | | Rapport telresultaten openen en menu afdrukken |
| 8. | | Menu instellingen openen |
| A. | | Snelmenu openen. |
| B. | | Menu Telmodus openen |
| C. | | Automatisch tellen starten Aan/Uit |
| D. | | Add-functie Aan/Uit (Resultaten van meerdere tellingen toevoegen aan het totaal.) |
| E. | | Menu telsnelheid openen |
| F. | | Menu detectietype openen |
| 9. | | Geselecteerd batch-aantal |
| 10. | | Totale waarde van getelde bankbiljetten |
| 11. | | Aantal getelde biljetten |

Eerste gebruik



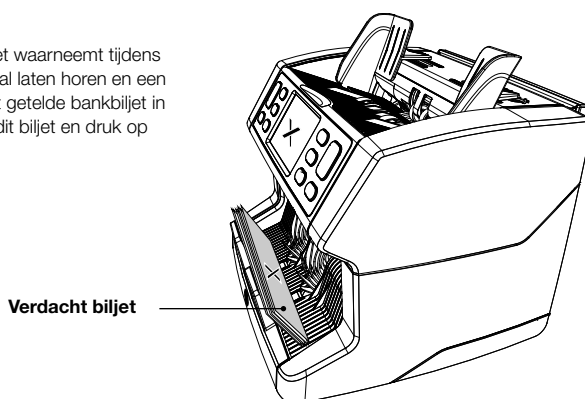
1. De machine start standaard met de volgende instellingen:
 - A. Detectietype: ***CUR*** (Automatische herkenning van valuta)
 - B. Telmodus: **MIX**
 - C. Automatisch starten: **AAN**
 - D. Add-modus staat Uit
 - E. Telsnelheid: 1200

2. Voorkom onnodige telfouten. Stel de hoppergeleider voor bankbiljetten zo in dat de zijkanten zijn ingesloten en de biljetten gecentreerd zijn. Maak een nette stapel van de bankbiljetten en zorg dat de achterkant van de stapel recht is uitgelijnd en de biljetten gecentreerd zijn.

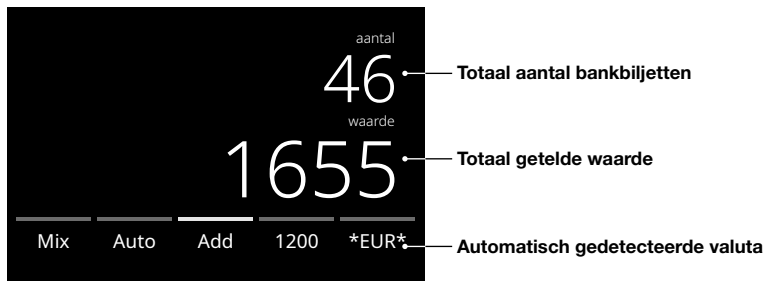


3. Wanneer de bankbiljetten op de hopper zijn geplaatst start de machine automatisch met tellen. Druk op **[AUTO]** op het scherm om deze functie uit te schakelen.

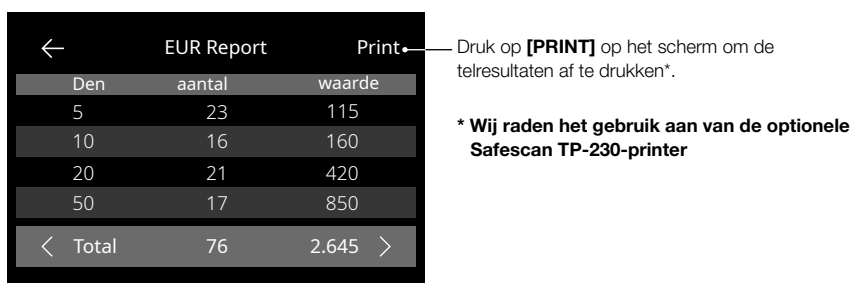
4. Wanneer de machine een verdacht bankbiljet waarneemt tijdens het tellen, zal deze stoppen, een alarmsignaal laten horen en een foutmelding op het scherm tonen. Het laatst getelde bankbiljet in de stacker is het verdachte biljet. Verwijder dit biljet en druk op **[Start/OK]** om het tellen te hervatten.



5. Nadat de telling is voltooid, worden de resultaten op het scherm weergegeven.

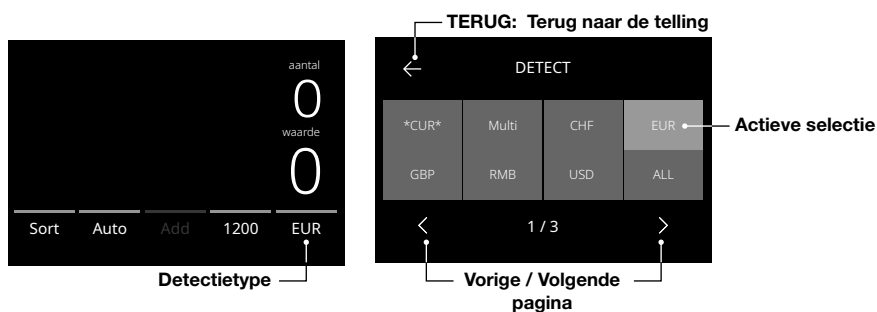


6. Druk op de knop **[REPORT]** om de gedetailleerde telresultaten te zien, gespecificeerd op basis van denominatie.



Een detectietype selecteren

1. Om het huidige detectietype te selecteren of te wijzigen drukt u op de knop rechtsonder in het touchscreen of drukt u op de knop **[DETECT]** op het bedieningspaneel. Het detectiemenu wordt geopend.



2. Het detectiemenu bevat meerdere selectietegels. Het actieve detectietype heeft een blauw gekleurde tegel. Gebruik de knoppen **[LINKS]** en **[RECHTS]** om naar de verschillende pagina's van het detectiemenu te gaan. Druk eenvoudig op de tegel op het scherm die overeenstemt met de valuta of een detectiemethode die u nodig hebt voor uw telling.

Opmerking: Het geselecteerde detectietype bepaalt de beschikbare telmodi.

Technische Specificaties

Ondersteunde valuta's:	Regionale valutapakketten (Europees, Aziatisch, Amerikaans en Midden-Oosten) beschikbaar online. Ga naar www.safescan.com voor actuele beschikbaarheid.
Telmodi:	Mix (Waarde tellen voor gesorteerde & niet-gesorteerde valuta's) Sort (Waardetelling met sortering van denominatie of telling van biljetten met sortering op formaat en detectie (Geen, UV, MG of UV + MG)) Count (Aantal biljetten tellen, met detectie-instellingen: Uit, UV, MG of UV + MG)
Telsnelheid:	1000, 1200 en 1500 bankbiljetten/ minuut
Detectie kenmerk bankbiljet:	UV, MG, MT, IR, Afbeelding, 3D-formaat, Dikte, Papierkwaliteit
Formaatbereik bankbiljetten:	50 x 110 mm ~ 90 x 180 mm
Capaciteit hopper:	500 bankbiljetten
Capaciteit stacker:	220 bankbiljetten
Vermogen:	AC 220-240V / 50-60Hz.
Stroomverbruik:	60W maximum
Afmetingen:	(B x D x H) 259 x 254 x 255 mm
Gewicht:	6,4kg
Bedrijfstemperatuur:	15-35 °C / 59-95 °F.

Technische Ondersteuning

Ga eerst naar ons online support-center - ga naar support.safescan.com en selecteer 'Banknote Counters'.

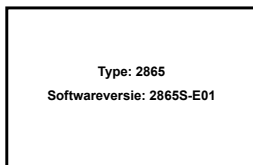
Als u verder nog ondersteuning nodig heeft: ons supportteam is bereikbaar per telefoon tijdens kantooruren (GMT +1 tijdszone) of per e-mail en kan al uw vragen over het gebruik van uw Safescan-machine beantwoorden. Ga naar www.safescan.com voor details.

Als u ons support-center belt of mailt, zorg dan dat u de volgende informatie bij de hand heeft: modelnummer, serienummer (zie productsticker aan de onderzijde van de machine), software-versienummer (verschijnt als de machine wordt opgestart) en datum van aankoop.

Serienummer



Software-versienummer



3 jaar garantie

Garantieprocedure: www.safescan.com



Dit product is in overeenstemming met de essentiële vereisten en overige relevante bepalingen van de van toepassing zijnde Europese richtlijnen. De Verklaring van Overeenstemming is verkrijgbaar op www.safescan.com



Breng de machine naar een recyclingcentrum als u deze wilt opruimen. Gooi elektrische apparaten nooit weg bij het huishoudelijk afval.

Einleitung

Vielen Dank, dass Sie einen Safescan 2865-S / 2885-S Banknotenzähler gekauft haben. Um eine ordnungsgemäße Verwendung und Wartung zu gewährleisten, empfehlen wir Ihnen, dieses Benutzerhandbuch sorgfältig zu lesen.

Zu beachten

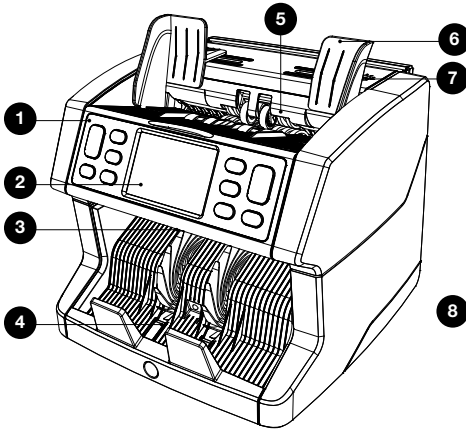
Wenn die Maschine in irgendeiner Weise verändert oder in einer Weise verwendet wird, für die sie zum Zeitpunkt der Lieferung nicht vorgesehen war, übernimmt der Maschinenhersteller keine Verantwortung für Verletzungen oder Schäden an Personen oder Geräten. Wenn sich die Nutzungsbedingungen des Gerätes ändern, muss der Lieferant informiert werden oder die Konformitätserklärung wird erlöschen.

Sicherheitsanweisungen

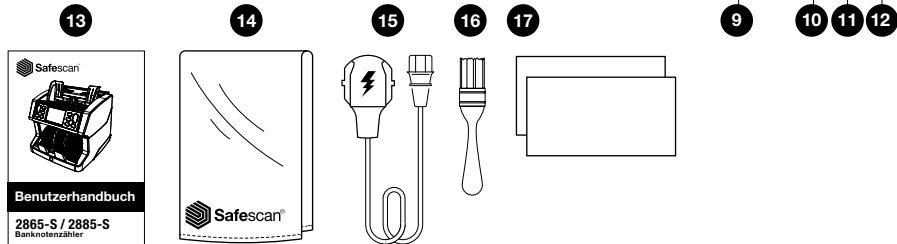
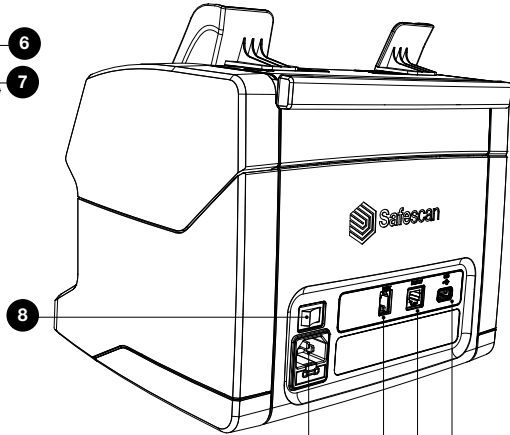
- Platzieren Sie die Maschine auf einer flachen und stabilen Fläche.
- Stellen Sie die Maschine nicht in staubigen oder schmutzigen Umgebungen auf.
- Verwenden Sie die mitgelieferte Staubabdeckung, wenn die Maschine nicht in Gebrauch ist.
- Stellen Sie die Maschine nicht in direktem Sonnenlicht oder in der Nähe von Wärmequellen oder Klimaanlage auf.
- Schließen Sie die Maschine immer an eine geerdete Steckdose an.
- Verwenden Sie nur das mitgelieferte Netzkabel.
- Betriebstemperatur 15-35 °C/59-95 °F.
- Betriebsfeuchtigkeit 30-80 % r.F.
- Die Maschine nur in Innenräumen verwenden.
- Die Maschine von Flüssigkeiten fernhalten.
- Diese Maschine enthält bewegliche Teile. Niemals die beweglichen Teile berühren, wenn die Maschine eingeschaltet ist.
- Achten Sie bitte darauf, dass keine Fremdkörper (Münzen, Büroklammern, Heftklammern) in die Maschine fallen, diese können die mechanischen Teile und Sensoren der Maschine blockieren oder beschädigen oder zerstören und zum Erlöschen der Garantie führen.
- Achten Sie beim Bedienen der Maschine darauf, dass Schmuck, lange Haare, Krawatten und andere hervorstehende Teile ferngehalten werden.
- Die Maschine niemals auseinanderbauen.
- Um Stromschläge zu vermeiden, das Netzkabel nicht mit feuchten Händen berühren.
- Ziehen Sie den Netzstecker, wenn Sie das Gerät in eine andere Position verschieben möchten.
- Ziehen Sie am Netzstecker, wenn Sie das Gerät von der Steckdose trennen, niemals am Kabel.

Produktübersicht und Verpackungsinhalt

Vorderseite



Rückseite

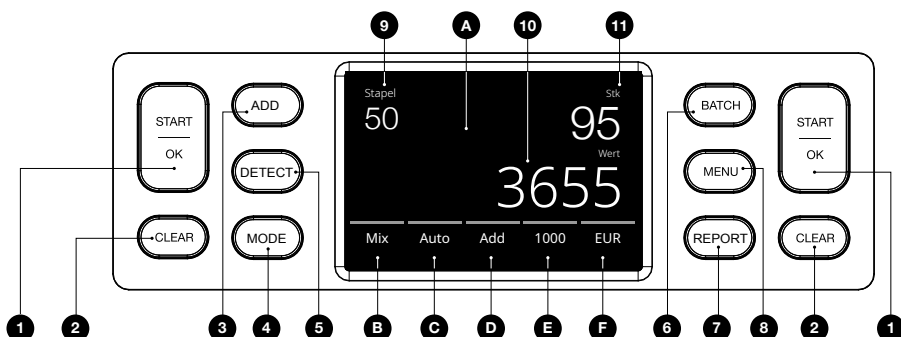


- | | |
|--|--|
| <ul style="list-style-type: none"> 1. Bedienfeld 2. LCD-Touchscreen 3. Freigabebegriff der Abdeckung 4. Stapler 5. Trichter 6. Banknotenführungen 7. Einstellknopf für den Zufuhrspalt 8. Netzschalter 9. Netzanschluss | <ul style="list-style-type: none"> 10. Druckeranschluss (RJ-10) 11. Anschluss für ein externes Display (RJ-12) 12. Update-Anschluss (USB-A) 13. Benutzerhandbuch 14. Staubabdeckung 15. Netzkabel 16. Reinigungsbürste 17. Reinigungsblätter |
|--|--|

Die Maschine einrichten

1. Entfernen Sie die Schutzfolie vom LCD-Bildschirm.
2. Schließen Sie das Netzkabel an die Steckdose an.
3. Schalten Sie das Gerät mit dem Netzschalter ein.
4. Der Banknotenzähler wird gestartet. Wählen Sie eine Sprache durch Drücken des Touchscreens aus und bestätigen Sie die Sprachauswahl auf dem nächsten Bildschirm.
5. Das Gerät führt einen Selbsttest durch, bei dem die Versionsnummer der Software und die Modellnummer angezeigt werden. Nach dem erfolgreichen Selbsttest wird die Maschine den Zählbildschirm öffnen und kann verwendet werden.

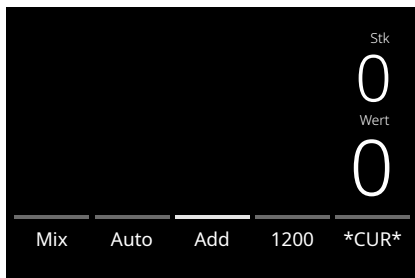
Schaltflächen & Touch-Display



Nr. Schaltfläche Beschreibung

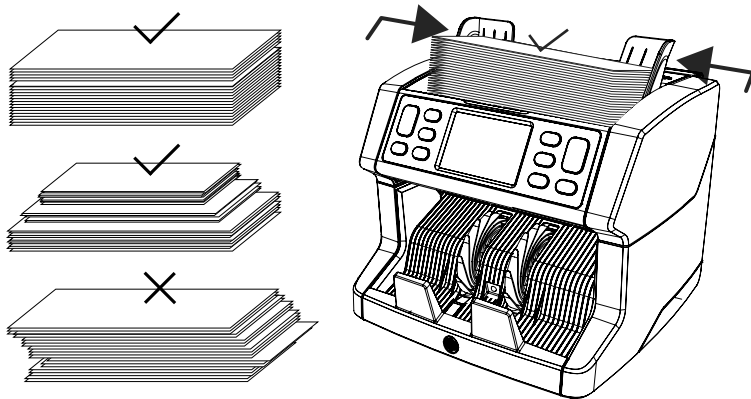
- | | | |
|-----|-----------------|---|
| 1. | START/OK | Zählen beginnen/Auswahl bestätigen (im MENÜ) |
| 2. | CLEAR | Zählergebnisse löschen |
| 3. | ADD | Hinzufügen-Funktion Ein/Aus (Hinzufügen von Zählergebnissen mehrerer Zählungen zur Gesamtsumme) |
| 4. | MODE | Menü Zählmodus öffnen |
| 5. | DETECT | Erkennungsmenü öffnen. (Währung/Erkennungstyp auswählen) |
| 6. | BATCH | Öffnen Sie das Menü Batch (Im Menü BATCH : Schleife: 100 - 50 - 25 - 20 - 10 - Aus) |
| 7. | REPORT | Öffnen Sie den Zählergebnisbericht und das Druckmenü |
| 8. | MENU | Öffnen Sie das Einstellungs-menü |
| A. | | Öffnen Sie das Menü Schnellzugriff |
| B. | | Menü Zählmodus öffnen |
| C. | | Automatische Startzählung Ein/Aus |
| D. | | Hinzufügen-Funktion Ein/Aus (Hinzufügen von Zählergebnissen mehrerer Zählungen zur Gesamtsumme) |
| E. | | Menü Zählgeschwindigkeit öffnen |
| F. | | Menü Erkennungstyp öffnen |
| 9. | | Die Batchnummer auswählen |
| 10. | | Gesamtwert der gezählten Banknoten |
| 11. | | Anzahl der gezählten Noten |

Erste Schritte



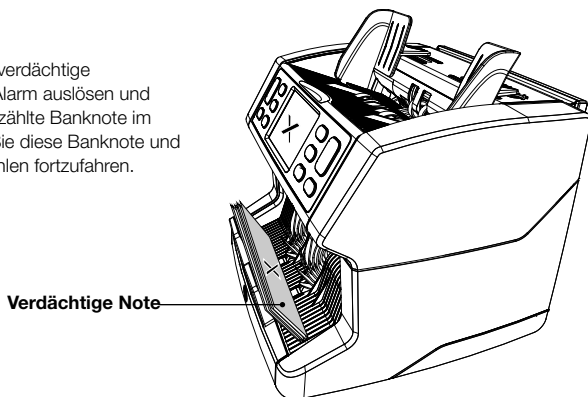
- Das Gerät startet standardmäßig mit den folgenden Einstellungen:
 - A.** Erkennungstyp: ***CUR*** (Automatische Währungserkennung)
 - B.** Zählmodus: **MIX**
 - C.** Autostart: **EIN**
 - D.** Hinzufügen-Modus ist Aus
 - E.** Zählgeschwindigkeit: 1200

- Vermeiden Sie unnötige Zählfehler. Stellen Sie die Trichterführung des Banknotenbehälters so ein, dass die Seiten der Banknoten umschlossen und die Banknoten entsprechend zentriert sind. Sortieren Sie Ihre Banknoten zu einem ordentlichen Stapel und achten Sie darauf, dass die Rückseite des Stapels gerade ausgerichtet ist und die Banknoten zentriert sind.

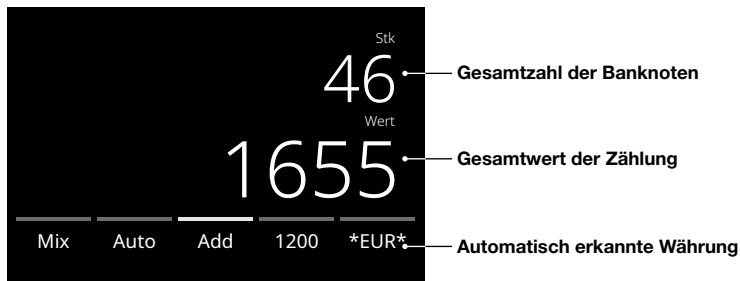


- Wenn die Banknoten in den Trichter gelegt werden, beginnt die Maschine automatisch mit dem Zählen. Drücken Sie auf dem Bildschirm auf **[AUTO]**, um diese Funktion auszuschalten.

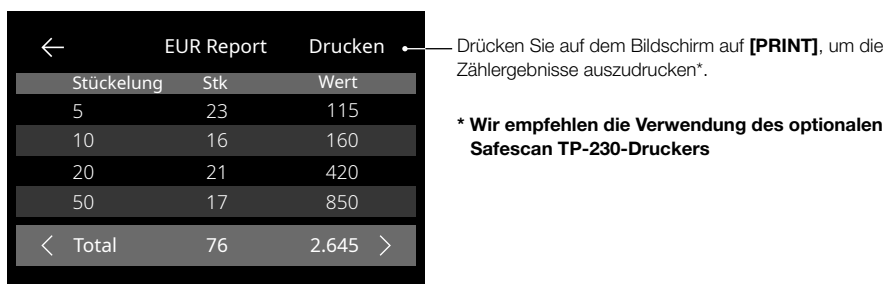
- Wenn das Gerät während des Zählens eine verdächtige Banknote erkennt, wird sie anhalten, einen Alarm auslösen und eine Fehlermeldung anzeigen. Die zuletzt gezählte Banknote im Stapler ist die verdächtige Note. Entfernen Sie diese Banknote und drücken Sie auf **[Start/OK]**, um mit dem Zählen fortzufahren.



5. Nach Beendigung der Zählung werden die Ergebnisse auf dem Bildschirm angezeigt.

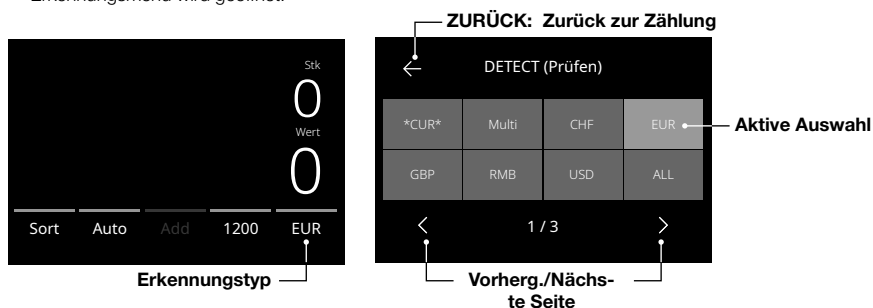


6. Drücken Sie auf die Taste **[REPORT]**, um die genauen Zählergebnisse pro Nennwert anzuzeigen.



Auswählen eines Erkennungstyps

1. Um den aktuellen Erkennungstyp auszuwählen oder zu ändern, drücken Sie auf die Währungsanzeige in der unteren rechten Ecke des Touchscreens oder drücken Sie auf dem Bedienfeld auf die Taste **[DETECT]**. Das Erkennungs Menü wird geöffnet.



2. Das Erkennungs Menü enthält mehrere Auswahlkacheln. Der aktive Erkennungstyp hat eine blau gefärbte Kachel. Verwenden Sie die Tasten **[LEFT]** & **[RIGHT]**, um zwischen den Seiten des Erkennungs Menüs umzuschalten. Drücken Sie einfach auf die Kachel, die der Währung oder dem Erkennungstyp entspricht, die oder den Sie für Ihre Zählung benötigen.

Hinweis: Die Auswahl eines Erkennungstyps bestimmt die verfügbaren Zählmodi.

Technische Spezifikationen

Unterstützte Währungen:	Regionale Währungspakete (Europa, Asien, Amerika und Naher Osten) sind online verfügbar. Besuchen Sie www.safescan.com für aktuelle Informationen zur Verfügbarkeit.
Zählmodi:	Mischen (Wertzählung für sortierte & unsortierte Währungen) Sort (Wertzählung mit Nennwertsortierung oder Blattzählung mit Größensortierung und Erkennung (None, UV, MG oder UV + MG)) Zählung (Scheinanzahl, mit Erkennungseinstellungen: Aus, UV, MG oder UV + MG)
Zählgeschwindigkeit:	1000, 1200 und 1500 Banknoten/Minute
Erkennung der Banknotenmerkmale:	UV, MG, MT, IR, BILD, 3D-Größe, Dicke, Papierqualität
Banknotengrößenbereich:	50 x 110 mm ~ 90 x 180 mm
Trichtervolumen:	500 Banknoten
Staplervolumen:	220 Banknoten
Elektrische Daten:	AC 220-240 V/50-60 Hz.
Stromverbrauch:	60 W (maximal)
Maße:	(B x T x H) 259 x 254 x 255 mm
Gewicht:	6,4 kg
Betriebstemperatur:	15-35 °C/59-95 °F.

Technischer Support

Bitte besuchen Sie zuerst unser Online-Support-Center - gehen Sie auf support.safescan.com und wählen Sie „Banknotenzähler“.

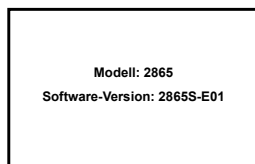
Falls Sie weitere Informationen benötigen: Unser Support-Team steht Ihnen während der Bürozeiten (GMT +1 Zeitzone) telefonisch oder per E-Mail zur Verfügung, um alle Ihre Fragen bezüglich der Verwendung Ihres Safescan-Gerätes zu beantworten. Besuchen Sie www.safescan.com für weitere Informationen.

Achten Sie bei Anrufen oder E-Mails an unser Support-Center immer darauf, die folgenden Informationen zur Hand zu haben: Modellnummer, Seriennummer (siehe Produktaufkleber auf der Unterseite des Gerätes), Versionsnummer der Software (wird bei der Inbetriebnahme des Gerätes angezeigt) und das Kaufdatum.

Seriennummer



Software-Versionsnummer



3 Jahre Garantie

Garantieantrag: www.safescan.com

CE Dieses Produkt erfüllt die wesentlichen Anforderungen und andere relevante Bestimmungen der geltenden europäischen Richtlinien. Die Konformitätserklärung steht auf www.safescan.com zur Verfügung.



Bringen Sie das Gerät zu einem Recyclinghof, wenn Sie es entsorgen möchten. Entsorgen Sie elektronische Geräte niemals über den Hausmüll.

Introduction

Merci d'avoir acheté une compteuse de billets Safescan 2865-S / 2885-S. Pour une utilisation et un entretien corrects, nous vous recommandons de lire attentivement ces instructions.

Remarque

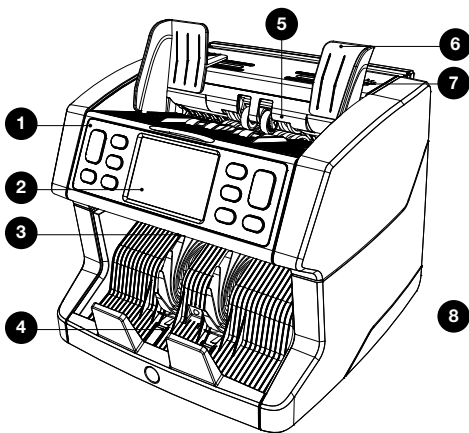
Si l'équipement devait être modifié de quelque manière que ce soit ou utilisé de manière non conforme au moment de la livraison, le fournisseur de l'équipement ne saurait être tenu responsable des blessures ou des dommages subis par le personnel ou l'équipement. Si les conditions d'utilisation de l'équipement sont modifiées, le fournisseur doit être contacté ou la déclaration de conformité sera invalidée.

Consignes de sécurité

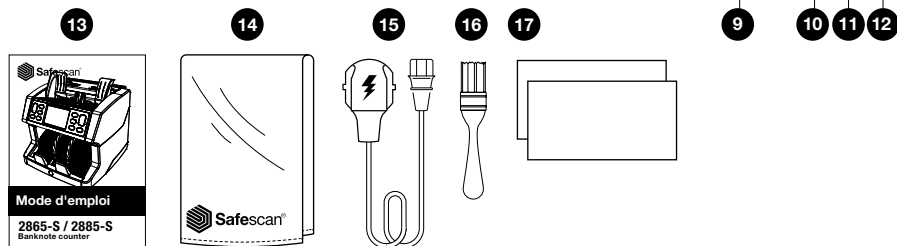
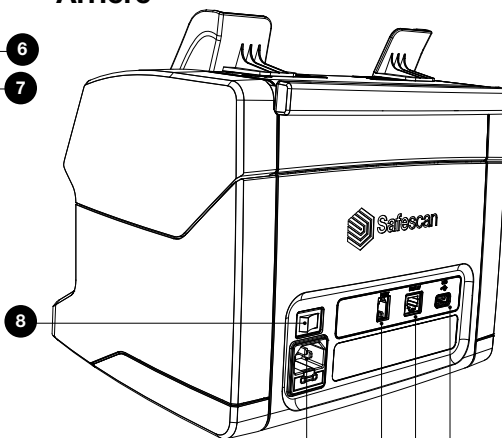
- Placer la machine sur une surface plane et stable.
- Ne placez pas la machine dans des environnements poussiéreux ou sales.
- Utilisez la housse de protection fournie lorsque la machine n'est pas utilisée.
- Ne placez pas la machine à la lumière directe du soleil ou à proximité de sources de chaleur ou de climatiseurs.
- Branchez toujours la machine sur une prise reliée à la terre.
- N'utilisez que le cordon d'alimentation fourni.
- Température de fonctionnement 15-35 °C / 59-95 °F.
- Humidité de fonctionnement 30-80 % H.R.
- N'utilisez pas la machine à l'extérieur.
- N'exposez pas la machine à des liquides.
- Cette machine contient des pièces en rotation. Ne touchez jamais les pièces en mouvement lorsque la machine est allumée.
- Assurez-vous qu'aucun corps étranger (pièces de monnaie, trombones, agrafes) ne tombe dans la machine, il pourrait bloquer les pièces mécaniques et les capteurs de la machine, ou même les endommager ou les casser, ce qui annulerait la garantie.
- Gardez vos bijoux, cheveux longs, cravates et autres parties saillantes à l'écart lorsque vous utilisez la machine.
- Ne démontez jamais la machine.
- Pour éviter les risques de choc électrique, veuillez ne pas toucher au cordon d'alimentation avec les mains mouillées.
- Veuillez débrancher l'appareil si vous souhaitez le déplacer.
- Pour débrancher l'appareil du secteur, veuillez tirer sur la prise mais jamais sur le cordon.

Vue d'ensemble du produit et contenu de la boîte

Avant



Arrière

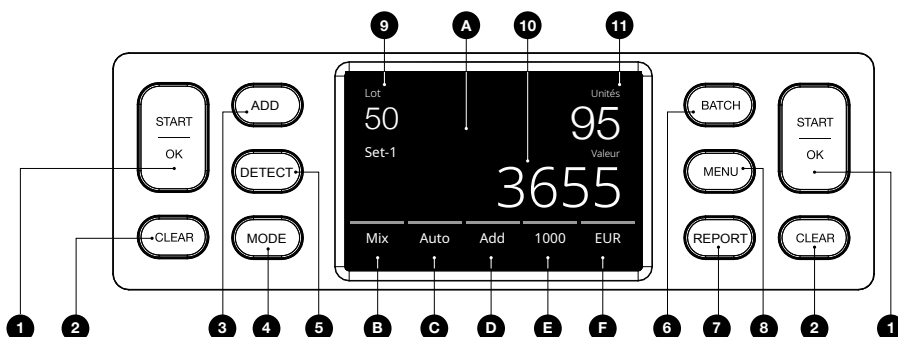


- | | |
|---|--|
| <ul style="list-style-type: none"> 1. Panneau de commande 2. Écran tactile LCD 3. Poignée de déverrouillage du panneau supérieur 4. Empileur 5. Trémie 6. Guides des billets de banque 7. Molette de réglage de l'interstice d'alimentation 8. Interrupteur Marche/Arrêt 9. Connecteur secteur | <ul style="list-style-type: none"> 10. Connecteur du port d'impression (RJ-10) 11. Connecteur d'affichage externe (RJ-12) 12. Port de mise à jour (USB-A) 13. Manuel de l'utilisateur 14. Housse de protection 15. Cordon d'alimentation 16. Brosse de nettoyage 17. Feuilles de nettoyage |
|---|--|

Mise en route de votre appareil

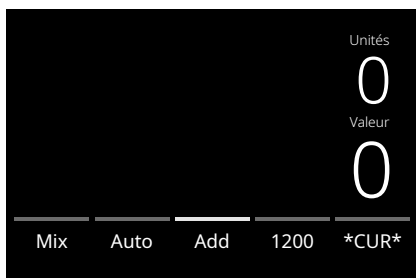
1. Retirez la feuille de protection de l'écran LCD.
2. Branchez le cordon d'alimentation sur une prise de courant.
3. Allumez l'appareil à l'aide de l'interrupteur.
4. La compteuse de billets de banque démarre. Sélectionnez une langue en appuyant sur l'écran tactile et confirmez votre sélection sur l'écran suivant.
5. La compteuse effectuera un autodiagnostic et affichera la version du logiciel et le numéro de série de l'appareil. Après un autodiagnostic réussi, l'appareil affichera l'écran de comptage et l'appareil sera prêt à l'emploi.

Boutons et écran tactile



No	Touche	Description
1.	START/OK	Démarrer le comptage / Confirmer la sélection (dans le MENU)
2.	CLEAR	Effacer les résultats de comptage
3.	ADD	Fonction ajouter Marche/Arrêt (Ajoute les résultats de plusieurs comptages au total)
4.	MODE	Consulter le menu de mode de comptage
5.	DETECT	Consulter le menu de détection. (Sélectionner la devise/le type de détection)
6.	BATCH	Consulter le menu Par lot (Dans le menu BATCH : Boucle : 100 - 50 - 25 - 20 - 10 - Arrêt)
7.	REPORT	Consulter le rapport de comptage et le menu d'impression
8.	MENU	Consulter le menu des paramètres
A.		Consulter le menu rapide
B.		Consulter le menu de mode de comptage
C.		Démarrage automatique du comptage Marche/Arrêt
D.		Fonction ajouter Marche/Arrêt (Ajoute les résultats de plusieurs comptages au total)
E.		Consulter le menu de vitesse de comptage
F.		Consulter le menu de type de détection
9.		Nombre par lot sélectionné
10.		Valeur totale des billets comptés
11.		Nombre de billets comptés

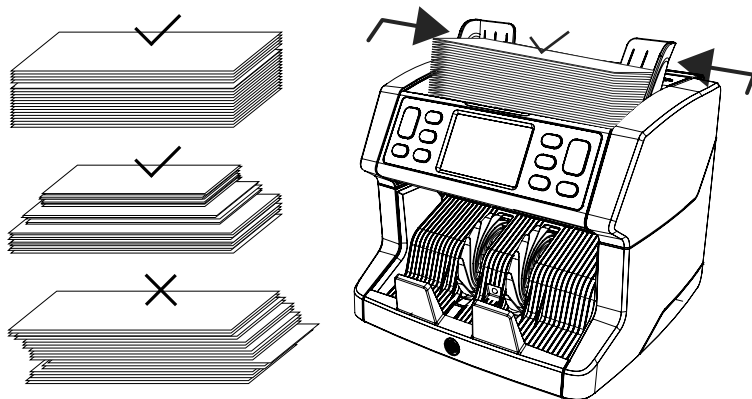
Première utilisation



1. La compteur démarre par défaut avec les paramètres suivants :

- A.** Type de détection: ***CUR***
(Reconnaissance automatique des devises)
- B.** Mode de comptage : **MIX**
- C.** Démarrage automatique : **MARCHE (ON)**
- D.** Fonction ajouter inactive
- E.** Vitesse de comptage : 1200

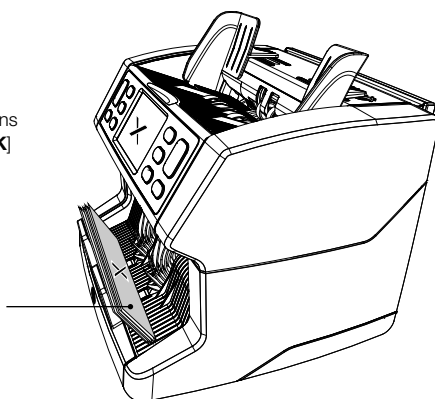
2. Éviter les erreurs de comptage inutiles. Réglez le guide de la trémie de manière à ce que les côtés des billets soient entourés et que, par conséquent, les billets soient centrés. Faites une pile bien ordonnée avec vos billets, assurez-vous que l'arrière de la pile est bien aligné et que les billets sont centrés.



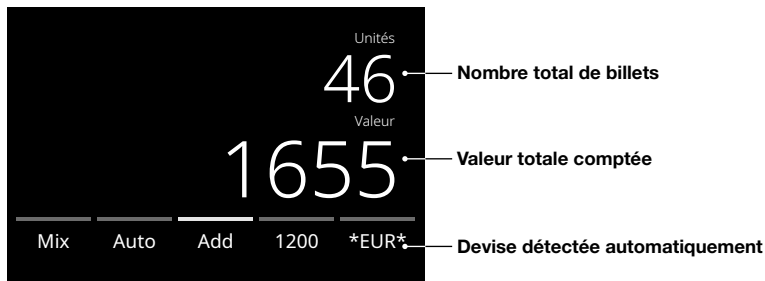
3. L'appareil commencera à compter automatiquement dès que les billets seront placés sur la trémie. Appuyez sur **[AUTO]** sur l'écran pour désactiver cette fonction.

4. Si l'appareil détecte un problème avec un billet de banque, il arrêtera le comptage, émettra un signal sonore et affichera un message d'erreur. L'erreur concerne le dernier billet compté dans l'empileur. Retirez le billet et appuyez sur **[Démarrer (Start)/OK]** pour poursuivre le comptage.

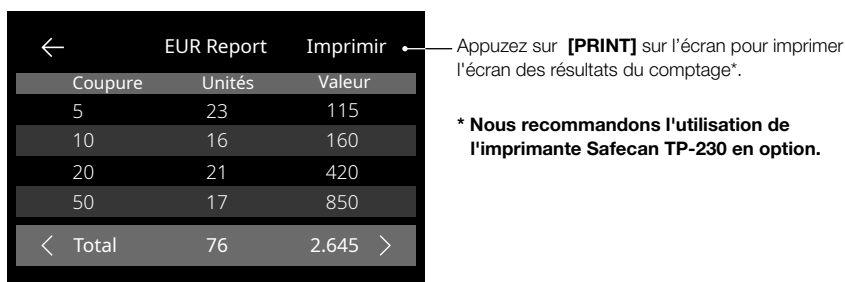
Billet suspect



5. Les résultats sont affichés à l'écran après la fin du comptage.

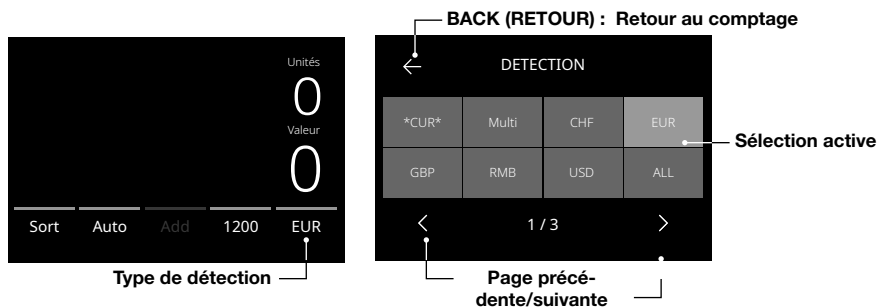


6. Appuyez sur la touche [REPORT] pour voir les résultats détaillés du comptage spécifié par dénomination.



Sélection d'une détection

1. Pour sélectionner ou modifier le type de détection actuel, appuyez sur l'indicateur de devise dans le coin inférieur droit de l'écran tactile ou appuyez sur la touche [DETECT] sur le panneau de commande. Le menu détection s'ouvre.



2. Le menu de détection contient plusieurs tuiles de sélection. La tuile du type de détection actif est de couleur bleue. Utilisez les touches [GAUCHE] et [DROITE] boutons pour basculer entre les pages du menu de détection. Appuyez simplement sur la tuile correspondant à la devise ou au mode de détection dont vous avez besoin pour votre comptage.
Remarque : La sélection d'une détection détermine les modes de comptage disponibles.

Caractéristiques techniques

Devises acceptées :	Packs de devises régionaux (Europe, Asie, Amériques et Moyen-Orient) disponibles en ligne. Visitez www.safescan.com pour la disponibilité.
Modes de comptage :	Mix (Comptage de la valeur des devises triées et non triées) Tri (Comptage de la valeur avec tri par dénomination ou comptage des billets avec tri par taille et détection (Aucune, UV, MG ou UV + MG)) Count (Comptage des billets avec réglages de détection : Aucune, UV, MG ou UV + MG)
Vitesse de comptage :	1000, 1200 et 1500 billets de banque/minute
Détection des caractéristiques des billets de banque :	UV, MG, MT, IR, image, dimensions 3D, épaisseur, qualité du papier
Formats de billets acceptés :	50 x 110 mm ~ 90 x 180 mm
Contenance de la trémie :	500 billets
Capacité de l'empileuse :	220 billets
Alimentation :	220-240 V CA / 50-60 Hz.
Consommation d'énergie :	60 W maximum
Dimensions :	(L x P x H) 259 x 254 x 255 mm
Poids :	6,4 kg
Température de fonctionnement :	15-35 °C / 59-95 °F.

Assistance technique

Veillez tout d'abord visiter notre centre de support en ligne - allez sur support.safescan.com et sélectionnez « Compteurs de billets ».

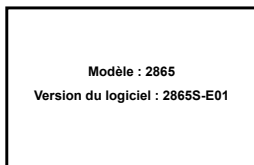
Vous avez des questions ou besoin d'assistance ? Notre équipe d'assistance est disponible par téléphone pendant les heures de bureau (fuseau horaire GMT +1) ou par e-mail et se fera un plaisir de répondre à toutes vos questions liées à l'utilisation de votre appareil Safescan. Pour plus d'informations, visitez le site internet www.safescan.com.

Lorsque vous appelez ou envoyez un e-mail à notre centre d'assistance, vérifiez que vous disposez toujours des informations suivantes à portée de main : le numéro de modèle, le numéro de série (reportez-vous à l'autocollant situé en bas de l'appareil), le numéro de version du logiciel (affiché au démarrage de l'appareil) et la date d'achat.

Numéro de série



Numéro de version du logiciel



Garantie de 3 ans

Visitez le site www.safescan.com pour connaître les procédures de garantie.



Ce produit est conforme aux exigences essentielles et aux autres dispositions pertinentes des directives européennes en vigueur. La déclaration de conformité (DC) est disponible sur www.safescan.com.



Apportez l'appareil dans un centre de recyclage si vous voulez vous en débarrasser. Ne mettez jamais aucun appareil électronique au rebut avec les déchets ménagers.

Introducción

Muchas gracias por adquirir el contador de billetes Safescan 2865-S / 2885-S. Para un uso y mantenimiento correctos, le aconsejamos que lea con suma atención este manual de usuario.

Atención

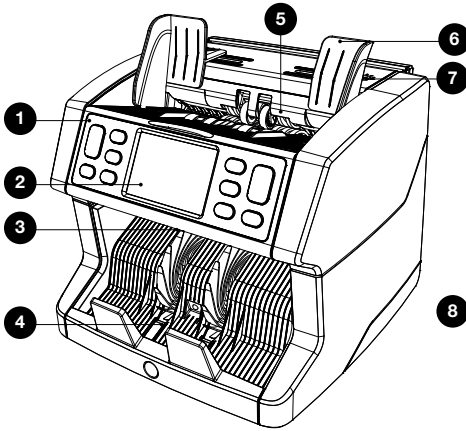
En caso de que el equipo se altere de cualquier forma o se utilice de una manera que no sea la planeada en el momento de la entrega, el proveedor del equipo no se responsabilizará de posibles lesiones o daños causados al personal o el equipo. Si cambian las condiciones de uso del equipo, se deberá poner en contacto con el proveedor o, de lo contrario, la declaración de conformidad se invalidará.

Instrucciones de seguridad

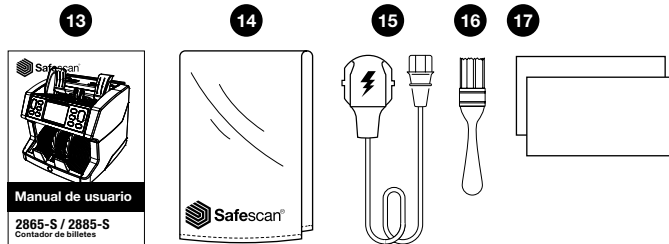
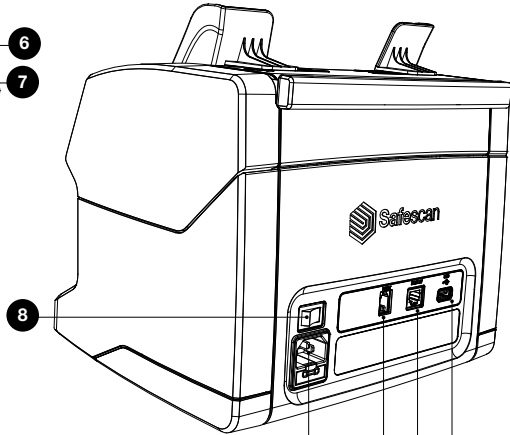
- Coloque la máquina en una superficie plana y estable.
- No coloque la máquina en entornos con polvo o suciedad.
- Utilice la cubierta para el polvo suministrada cuando no esté usando la máquina.
- No coloque la máquina al sol o cerca de fuentes de calor o de aparatos de aire acondicionado.
- Conecte siempre la máquina en un enchufe con toma de tierra.
- Utilice solo el cable de alimentación suministrado.
- Temperatura de funcionamiento 15-35 °C / 59-95 °F.
- Humedad de funcionamiento 30-80 % HR.
- No utilice la máquina en el exterior.
- No exponga la máquina a líquidos.
- Esta máquina contiene piezas giratorias. No toque nunca estas piezas cuando la máquina esté encendida.
- Asegúrese de que no caigan objetos extraños (monedas, clips de papel, grapas, etc.) en la máquina, estos pueden bloquear las piezas mecánicas y los sensores de la máquina y pueden dañarlos o romperlos, lo que anulará la garantía.
- Mantenga alejadas de la máquina joyas, pelo largo, corbatas y otros objetos que sobresalgan cuando esté trabajando con ella.
- No desarme nunca la máquina.
- Para evitar descargas eléctricas, no toque el cable de alimentación con las manos mojadas.
- Desenchufe la unidad si quiere trasladarla a otro lugar.
- Sujete el enchufe cuando desconecte la unidad de la toma de corriente, no tire nunca del cable.

Información general del producto y contenido de la caja

Delante



Detrás

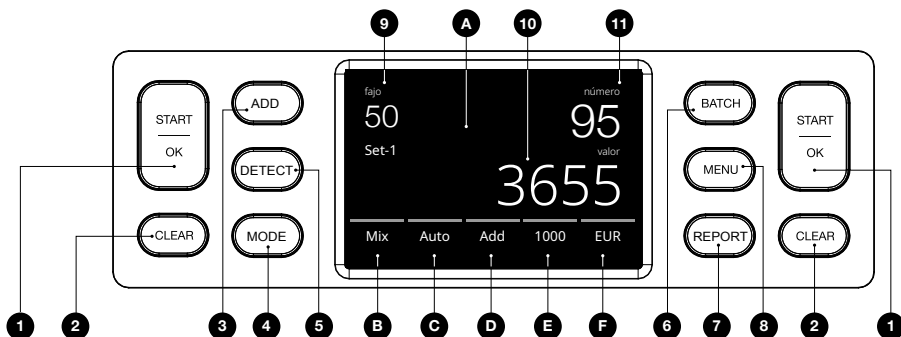


- | | |
|--|---|
| <ul style="list-style-type: none"> 1. Panel de control 2. Pantalla táctil de LCD 3. Manilla de desbloqueo del panel superior 4. Apilador 5. Tolva 6. Guías para billetes 7. Mando de ajuste de alimentación 8. Interruptor de encendido 9. Conector de la red eléctrica | <ul style="list-style-type: none"> 10. Conector del puerto de la impresora (RJ-10) 11. Conector de pantalla externa (RJ-12) 12. Puerto de actualización (USB-A) 13. Manual de usuario 14. Cubierta para el polvo 15. Cable de alimentación 16. Cepillo de limpieza 17. Tarjetas de limpieza |
|--|---|

Puesta en marcha de la máquina

1. Retire el film protector de la pantalla de LCD.
2. Conecte el cable de alimentación a la toma de corriente.
3. Encienda el aparato con el interruptor de encendido.
4. El contador de billetes se encenderá. Seleccione un idioma pulsando la pantalla táctil y confirme la selección de idioma en la siguiente pantalla.
5. El aparato realizará un autotest durante el cual se mostrará el número de versión de software y el número de modelo. Después de que se realice el autotest con éxito, la máquina mostrará la pantalla de recuento y estará lista para usarse.

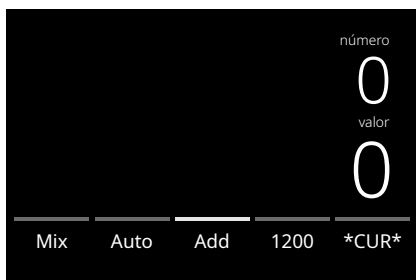
Botones y pantalla táctil



N.º Botón Descripción

- | | | |
|-----|-----------------|--|
| 1. | START/OK | Empezar a contar / Confirmar selección (en MENÚ) |
| 2. | CLEAR | Borrar los resultados de recuento |
| 3. | ADD | Agregar función I/O (Agrega resultados de recuento de múltiples recuentos al total) |
| 4. | MODE | Abrir menú de modo recuento |
| 5. | DETECT | Abrir el menú de detección. (Seleccionar moneda / tipo de detección) |
| 6. | BATCH | Abrir menú de lotes (en menú de LOTES : ciclo: 100 - 50 - 25 - 20 - 10 - Apagado) |
| 7. | REPORT | Abrir informe de resultados de recuento y menú de impresión |
| 8. | MENU | Abrir el menú de ajustes |
| A. | | Abrir menú rápido. |
| B. | | Abrir menú de modo recuento |
| C. | | Inicio automático de recuento I/O |
| D. | | Agregar función I/O (Agrega resultados de recuento de múltiples recuentos al total.) |
| E. | | Abrir menú de velocidad de recuento |
| F. | | Abrir menú de tipo de detección |
| 9. | | Número de lotes seleccionado |
| 10. | | Valor total de los billetes contados |
| 11. | | Número de billetes contados |

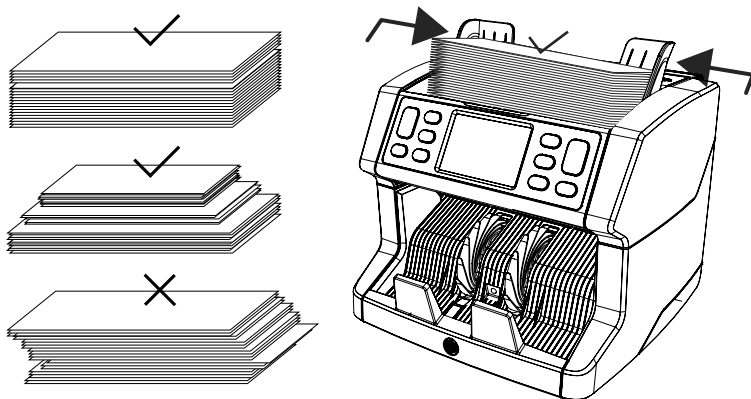
Primera operación



1. El aparato comienza por defecto con los siguientes ajustes:

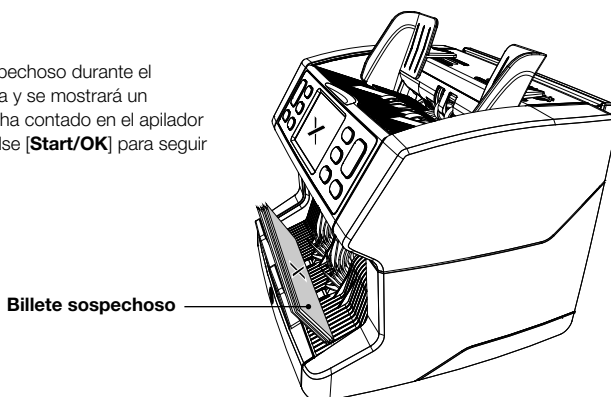
- A.** Tipo de detección: ***CUR***
(reconocimiento automático de moneda)
- B.** Modo de recuento: **MIX**
- C.** Inicio automático: **ENC.**
- D.** Agregar modo está apagado
- E.** Velocidad de recuento: 1200

2. Evite errores de recuento innecesarios. Ajuste la guía de la tolva de billetes de tal modo que se ajusten los lados de los billetes y, por tanto, estos estén centrados. Organice los billetes en una pila ordenada, asegúrese de que parte posterior de la pila está alineada derecha y que los billetes están centrados.



3. Cuando los billetes estén en la tolva, la máquina empezará a contar automáticamente. Pulse **[AUTO]** en la pantalla para desconectar esta función.

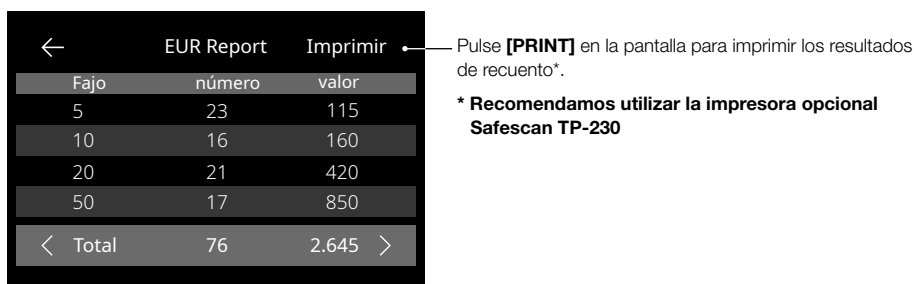
4. Cuando el aparato detecte un billete sospechoso durante el recuento, se detendrá, sonará una alarma y se mostrará un mensaje de error. El último billete que se ha contado en el apilador es el sospechoso. Retire este billete y pulse **[Start/OK]** para seguir contando.



5. Después de terminar el recuento, los resultados se mostrarán en la pantalla.

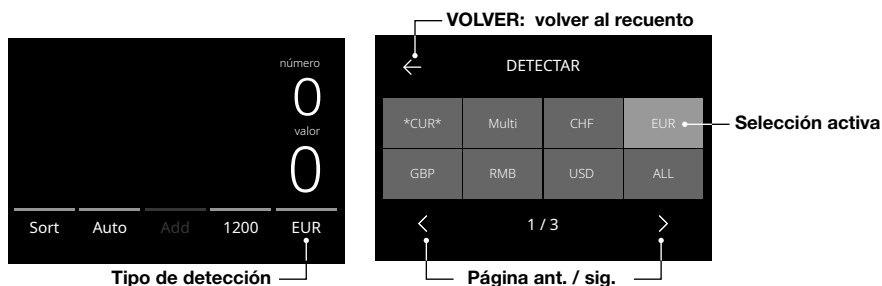


6. Pulse el botón **[REPORT]** para ver los resultados de recuento detallados especificados por denominación.



Cómo seleccionar un tipo de detección

1. Para seleccionar o cambiar el tipo de detección actual, pulse el botón del indicador de la moneda de la esquina inferior derecha de la pantalla táctil o pulse el botón **[DETECT]** del panel de control. Se abrirá el menú de detección.



2. El menú de detección contiene múltiples iconos de selección. El tipo de detección activo tiene un icono de color azul. Use los botones **[IZQUIERDA]** y **[DERECHA]** para alternar entre las páginas del menú de detección. Pulse simplemente el icono que corresponda a la moneda o el tipo de detección que requiere en la pantalla para el recuento.

Nota: Al seleccionar un tipo de detección, se determinarán los modos de recuento disponibles.

Especificaciones técnicas

Monedas soportadas:	Paquetes de monedas regionales (europeas, asiáticas, americanas y de Oriente Medio) disponibles en línea. Visite www.safescan.com para actualizar la disponibilidad.
Modos de recuento:	Mix (Recuento de valor de monedas clasificadas y sin clasificar) Sort (Recuento de valor con clasificación de denominación o recuento de billetes con clasificación de tamaño y detección (ninguno, UV, MG o UV +MG)) Count (Recuento de billetes, con ajustes de detección: Apagado, UV, MG o UV + MG)
Velocidad de recuento:	1000, 1200 y 1500 billetes/minuto
Función de detección de billetes:	UV, MG, MT, IR, Imagen, Tamaño 3D, Grosor, Calidad de papel
Ámbito de tamaño de billetes:	50 x 110 mm ~ 90 x 180 mm
Capacidad de la tolva:	500 billetes
Capacidad del apilador:	220 billetes
Alimentación:	220-240 V CA / 50-60Hz.
Consumo de corriente:	máximo 60 W
Dimensiones:	(An x Pr x Al) 259 x 254 x 255 mm
Peso:	6,4 kg
Temperatura de funcionamiento:	15-35 °C / 59-95 °F.

Soporte técnico

Visite primero nuestro centro de soporte en línea: vaya a support.safescan.com y seleccione "Banknote Counters" (contadores de billetes).

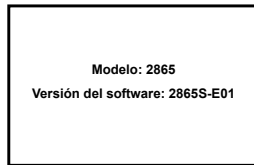
Si necesita más ayuda: nuestro equipo de soporte está disponible telefónicamente durante horario de oficina (zona horaria GMT +1) o por correo electrónico para responder cualquier pregunta que pueda tener en relación con el uso del contador Safescan. Visite www.safescan.com para información más detallada.

Cuando llame o envíe un correo electrónico a nuestro centro de soporte, asegúrese siempre de tener a mano la siguiente información: número de modelo, número de serie (véase adhesivo de producto en la parte inferior del aparato), número de versión de software (que se muestra cuando el aparato se pone en marcha) y fecha de compra.

Número de serie



Número de versión de software



Garantía de 3 años

Procedimiento de garantía: www.safescan.com



Este producto cumple los requisitos esenciales y otras disposiciones relevantes de las Directivas europeas aplicables. La Declaración de Conformidad (DdC) está disponible en www.safescan.com



Si quiere eliminar este aparato, llévalo a un punto limpio. No elimine nunca aparatos electrónicos con la basura doméstica.

Introduzione

Grazie per aver acquistato un contabanconote Safescan 2865-S / 2885-S. Per un uso e una manutenzione corretti, vi consigliamo di leggere attentamente il presente manuale.

Nota bene

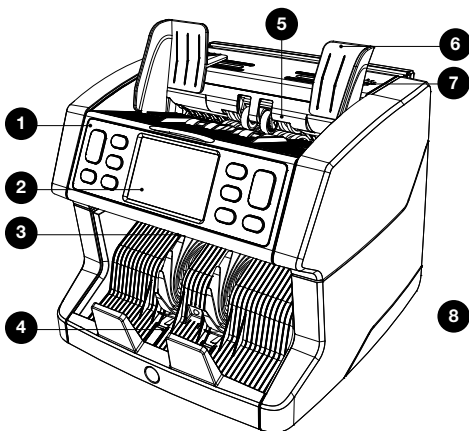
Se l'apparecchio dovesse essere in qualsiasi modo modificato o utilizzato in una maniera non prevista al momento della consegna, il fornitore dell'apparecchio non si assume alcuna responsabilità per eventuali danni o lesioni a persone o a cose. Se le condizioni d'uso dell'apparecchio sono cambiate, sarà necessario contattare il fornitore, altrimenti la dichiarazione di conformità non sarà più valida.

Istruzioni di sicurezza

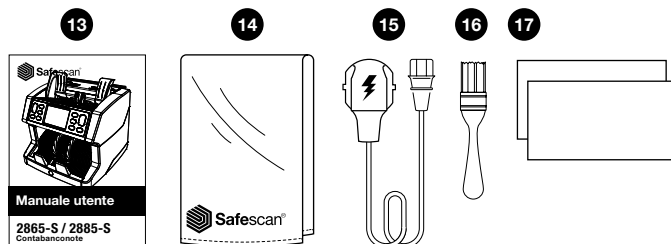
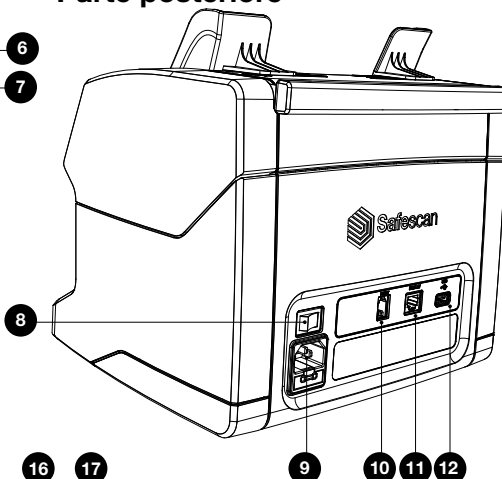
- Posizionare la macchina su una superficie piana e stabile.
- Non installare la macchina in ambienti sporchi o polverosi.
- Usare la protezione antipolvere fornita quando la macchina non viene utilizzata.
- Non posizionare la macchina alla luce diretta del sole o in prossimità di fonti di calore o condizionatori.
- Collegare sempre la macchina a una presa di corrente collegata a terra.
- Utilizzare solo il cavo di alimentazione fornito.
- Temperatura di funzionamento 15-35 °C / 59-95 °F.
- Umidità operativa 30-80% R.H.
- Non utilizzare la macchina in ambienti esterni.
- Non esporre la macchina a liquidi.
- La macchina contiene delle parti rotanti. Non toccare mai le parti in movimento quando la macchina è ACCESA.
- Accertarsi che non cadano nella macchina corpi estranei (monete, fermagli, punti della cucitrice), perché potrebbero bloccare le parti meccaniche e i sensori della macchina e danneggiarli o romperli e questo annullerebbe la vostra garanzia.
- Tenere lontano gioielli, capelli lunghi, cravatte e altre parti sporgenti durante l'uso della macchina.
- Non smontare mai la macchina.
- Per prevenire scosse elettriche, non toccare il cavo di alimentazione con le mani bagnate.
- Scollegare l'unità durante eventuali spostamenti.
- Tenere la spina quando si scollega l'unità dalla presa di corrente, senza mai tirare il cavo.

Panoramica sul prodotto e contenuto della scatola

Parte anteriore



Parte posteriore



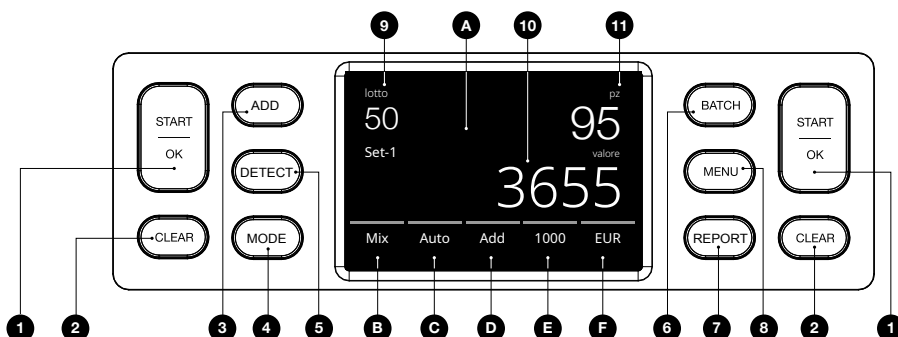
1. Pannello di comando
2. Touch screen LCD
3. Pannello superiore maniglia di rilascio
4. Impilatore
5. Vano inserimento banconote
6. Guide per le banconote
7. Manopola di regolazione spazio di alimentazione
8. Interruttore di alimentazione
9. Connettore di alimentazione

10. Connettore porta stampante (RJ-10)
11. Connettore display esterno (RJ-12)
12. Porta aggiornamento (USB-A)
13. Manuale utente
14. Protezione antipolvere
15. Cavo di alimentazione
16. Pennello per la pulizia
17. Fogli per la pulizia

Installazione della macchina

1. Rimuovere la pellicola di protezione dallo schermo LCD.
2. Collegare il cavo di alimentazione alla presa di corrente.
3. Accendere il dispositivo con l'interruttore.
4. Il contabanconote si avvierà. Selezionare una lingua premendo il touch screen e confermare la selezione della lingua nella schermata successiva.
5. Il dispositivo eseguirà un autotest, durante il quale verrà visualizzato il numero di versione del software e il numero di modello. Una volta superato l'autotest, la macchina aprirà la schermata di conteggio e sarà pronta all'uso.

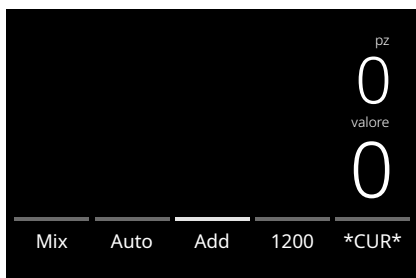
Pulsanti & display touch



Nr. Pulsante Descrizione

- | | | |
|-----|----------|--|
| 1. | START/OK | Avvio conteggio / Conferma selezione (nel MENU) |
| 2. | CLEAR | Cancella i risultati del conteggio |
| 3. | ADD | Funzione Aggiungi On/Off (aggiunge i risultati di conteggi multipli al totale) |
| 4. | MODE | Apri il menu modalità Conteggio |
| 5. | DETECT | Apri il menu di rilevamento (Selezione valuta / tipo rilevamento) |
| 6. | BATCH | Apri il menu Lotto (nel menu LOTTO: Loop: 100 - 50 - 25 - 20 - 10 - Off) |
| 7. | REPORT | Apri il report risultati conteggi e il menu di stampa |
| 8. | MENU | Apri il menu impostazioni |
| A. | | Apri il menu rapido |
| B. | | Apri il menu modalità Conteggio |
| C. | | Avvio automatico conteggio On/Off |
| D. | | Funzione Aggiungi On/Off (aggiunge i risultati di conteggi multipli al totale) |
| E. | | Apri menu velocità di conteggio |
| F. | | Apri il menu tipo di rilevamento |
| 9. | | Numero di lotto selezionato |
| 10. | | Valore totale del numero di banconote contate |
| 11. | | Numero di banconote contate |

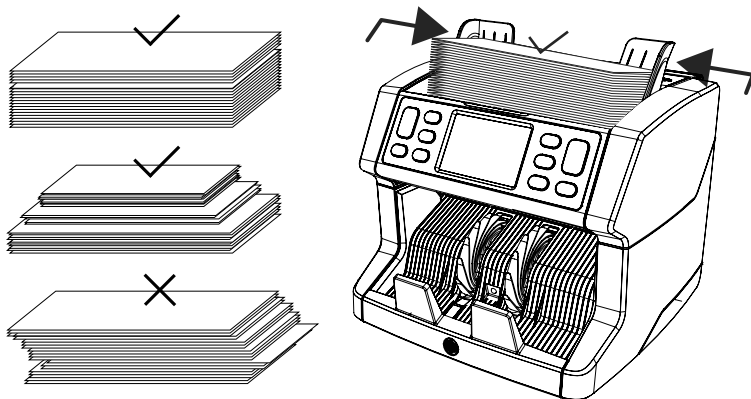
Primo utilizzo



1. Il dispositivo si avvia con le seguenti impostazioni predefinite:

- A. Tipo di rilevamento: ***CUR*** (Riconoscimento automatico valuta)
- B. Modalità di conteggio: **MIX**
- C. Avvio automatico: **ON**
- D. Modalità Aggiungi disattivata
- E. Velocità di conteggio: 1200

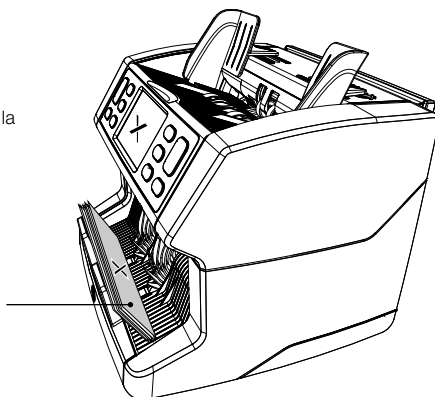
2. Prevenire errori di conteggio non necessari. Impostare la guida della tramoggia banconote in modo da racchiudere i lati delle banconote e farle rimanere centrate. Organizzare le banconote in una pila ordinata, accertandosi che la parte posteriore della pila sia ben allineata e le banconote siano centrate.



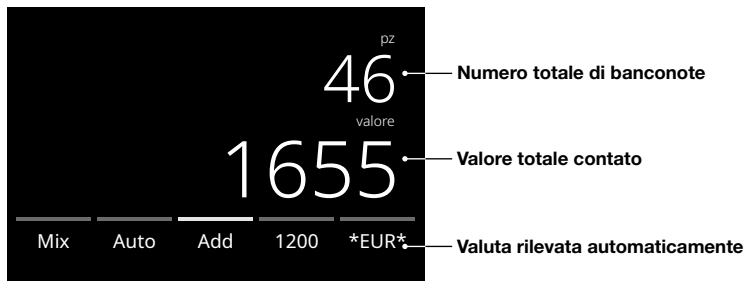
3. Quando le banconote vengono messe sulla tramoggia, la macchina inizierà automaticamente il conteggio. Premere **[AUTO]** sullo schermo per disattivare questa funzione.

4. Quando il dispositivo rileva una banconota sospetta durante il conteggio, si fermerà, si udirà un allarme e verrà visualizzato un messaggio di errore. L'ultima banconota contata nella pila è la banconota sospetta. Rimuovere questa banconota e premere **[Start/OK]** per continuare a contare.

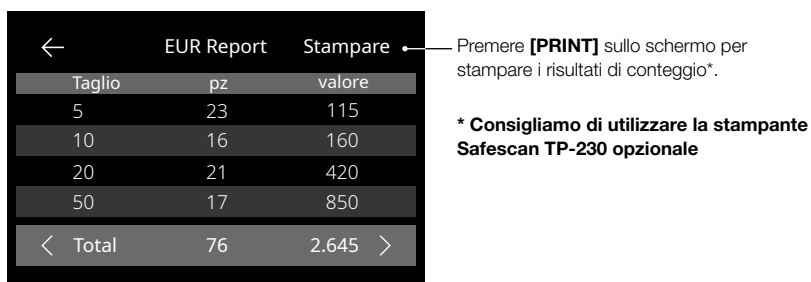
Banconote sospette



5. Una volta terminato il conteggio, i risultati vengono visualizzati sullo schermo:

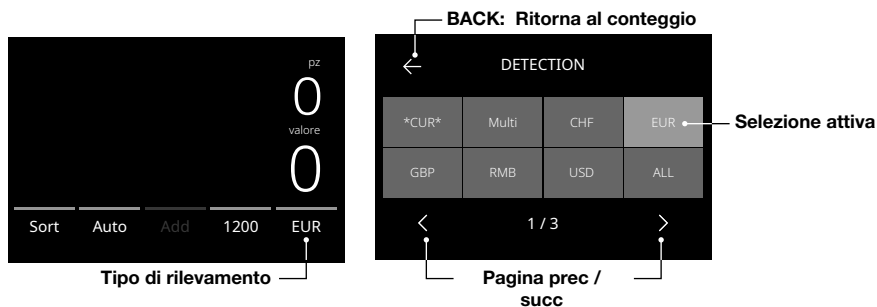


6. Premere il pulsante **[REPORT]** per visualizzare i risultati di conteggio dettagliati specificati per denominazione.



Selezione di un tipo di rilevamento

1. Per selezionare o cambiare il tipo di rilevamento in uso, premere il pulsante nell'angolo in basso a destra del touch screen o premere il pulsante **[DETECT]** sul pannello di comando. Si aprirà il menu rilevamento.



2. Il menu di rilevamento contiene più pulsanti di selezione. Il tipo di rilevamento attivo ha un pulsante di colore blu. Usare i pulsanti **[LEFT]** e **[RIGHT]** per alternare fra le pagine del menu di rilevamento. Premere semplicemente il pulsante corrispondente alla valuta o al modo di rilevamento richiesto sullo schermo per il proprio conteggio.

Nota: La selezione di un tipo di rilevamento determinerà le modalità di conteggio disponibili.

Caratteristiche tecniche

Valute supportate:	Pacchetti di valute regionali (Europa, Asia, America e Medio Oriente) sono disponibili online. Visitare www.safescan.com per l'aggiornamento della disponibilità.
Modalità di conteggio:	Mix (Conteggio valori per valute ordinate e non ordinate) Sort (Conteggio valori con ordinamento per denominazione o conteggio di fogli con ordinamento per dimensione e rilevamento (Nessuno, UV, MG o UV + MG) Count (Conteggio fogli, con impostazioni di rilevamento: Off, UV, MG o UV+MG 1000, 1200 e 1500 banconote/minuto
Velocità di conteggio:	UV, MG, MT, IR, Image, dimensione 3D, Spessore, Qualità carta
Funzionalità rilevamento banconote:	50 x 110 mm ~ 90 x 180 mm
Gamma dimensionale banconote:	500 banconote
Capacità tramoggia:	220 banconote
Capacità impilatore:	AC 220-240V / 50-60Hz.
Alimentazione:	massimo 60W
Consumo energetico:	(L x P x A) 259 x 254 x 255 mm
Dimensioni:	6,4kg
Peso:	15-35 °C / 59-95 °F.
Temperatura di funzionamento:	

Assistenza tecnica

Visitare prima il nostro centro assistenza online - andare su support.safescan.com e selezionare 'Banknote Counters'.

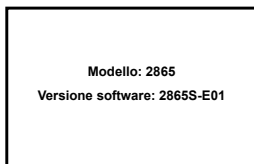
Se vi serve ulteriore assistenza: il nostro team dedicato è disponibile telefonicamente nelle ore d'ufficio (GMT + 1 zona oraria) o via mail per rispondere ad eventuali domande in merito all'uso del vostro dispositivo Safescan. Per maggiori dettagli, visitare www.safescan.com.

Se si chiama o si invia una mail al nostro centro assistenza, accertarsi sempre di avere a portata di mano le seguenti informazioni: numero del modello, numero di serie (vedere l'adesivo del prodotto nella parte inferiore del dispositivo), numero di versione del software (mostrato all'avvio del dispositivo) e data di acquisto.

Numero di serie



Numero di versione del software



3 anni di garanzia

Procedura di garanzia: www.safescan.com



Questo prodotto soddisfa i requisiti essenziali e tutte le altre disposizioni pertinenti alle direttive europee applicabili. La Dichiarazione di Conformità (DoC) è disponibile all'indirizzo www.safescan.com



Se il dispositivo deve essere smaltito, portarlo a un centro di riciclaggio. Non smaltire mai nessun dispositivo elettronico insieme ai rifiuti domestici.

Introdução

Obrigado por adquirir um contador de notas Safescan 2865-S / 2885-S. Para a utilização e manutenção correta, aconselhamos a ler cuidadosamente este manual do utilizador.

Nota

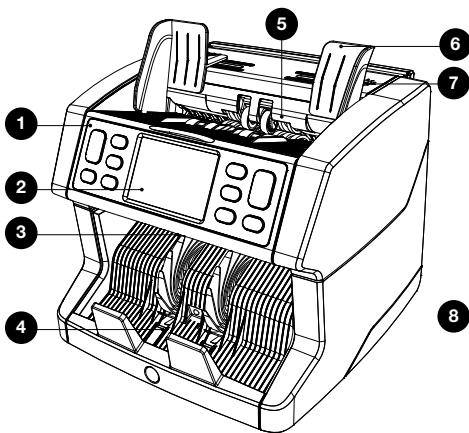
Se o equipamento for alterado ou utilizado de alguma forma que não esteja prevista no momento de entrega, o fornecedor do equipamento não aceita qualquer responsabilidade por perdas e danos para o pessoal ou o equipamento. Se as condições de utilização do equipamento forem alteradas, o fornecedor deve ser contactado, ou a declaração de conformidade será invalidada.

Instruções de segurança

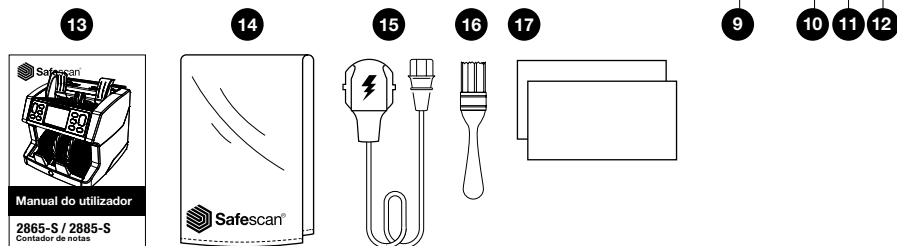
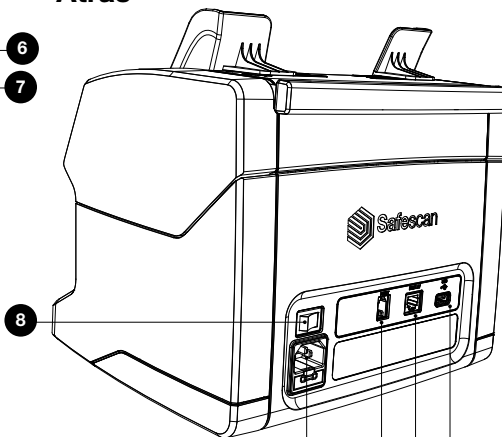
- Coloque a máquina sobre uma superfície plana e estável.
- Não coloque a máquina em ambiente sujos ou poeirentos.
- Utilize a cobertura fornecida para proteger do pó quando não estiver a utilizar a máquina.
- Não coloque a máquina sob luz solar direta, ou perto de fontes de calor ou aparelhos de ar condicionado.
- Ligue sempre a máquina a uma tomada com ligação à terra.
- Utilize apenas o cabo de ligação fornecido.
- Temperatura operativa 15-35 °C / 59-95 °F.
- Humidade operativa 30-80% H.R.
- Não utilize a máquina no exterior.
- Não exponha a máquina a líquidos.
- Esta máquina contém peças rotativas. Nunca toque nas peças móveis quando a máquina estiver ligada.
- Certifique-se de que não caem objetos estranhos (moedas, clips para papel, agafos), já que podem bloquear as peças mecânicas e os sensores da máquina, e danificá-los ou parti-los, anulando a sua garantia.
- Mantenha jóias, cabelo comprido, laços e outras peças salientes afastados quando estiver a utilizar a máquina.
- Nunca desmonte a máquina.
- Para evitar choques elétricos, nunca toque no cabo elétrico com as mãos húmidas.
- Desligue a unidade se desejar mudá-la para outra posição.
- Segure na ficha ao deligar a unidade da tomada elétrica, nunca puxe pelo fio.

Descrição do produto e conteúdo da caixa

Frete



Atrás

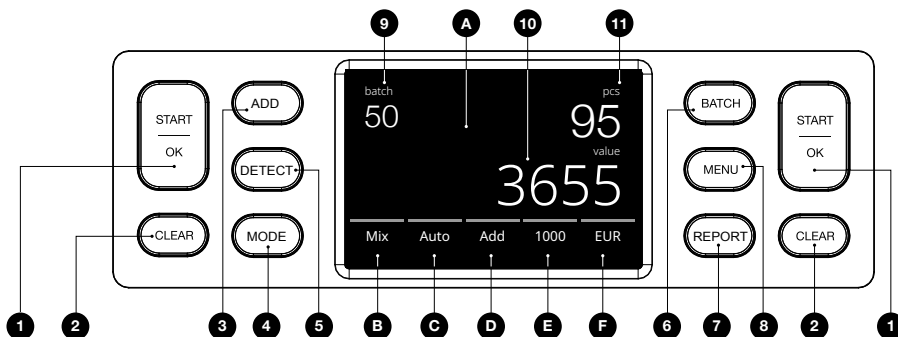


1. Painel de controlo
2. Ecrã LCD tátil
3. Painel superior pega de libertação
4. Empilhador
5. Tremonha
6. Guias das notas
7. Botão de ajuste da ranhura de entrada
8. Interruptor de ligação
9. Conector de alimentação elétrica
10. Conector da porta da impressora (RJ-10)
11. Conector do ecrã externo (RJ-12)
12. Porta de atualização (USB-A)
13. Manual do utilizador
14. Capa de proteção do pó
15. Cabo elétrico
16. Escova de limpeza
17. Folhas de limpeza

Configurar a sua máquina

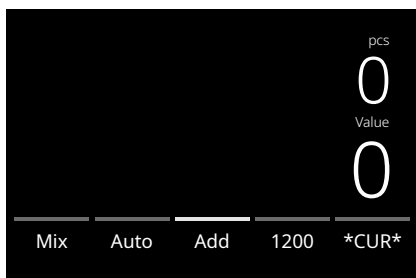
1. Retire a película de proteção do ecrã LCD.
2. Ligue o cabo elétrico à tomada elétrica.
3. Ligue o dispositivo com o interruptor de ligação.
4. O contador de notas é iniciado. Selecione um idioma, premindo o ecrã tátil, e confirme a selecção do idioma no ecrã seguinte.
5. O dispositivo realizará um auto-teste, durante o qual o número da versão de software e o número do modelo serão visualizados. Depois de um auto-teste bem sucedido, a máquina abre o ecrã de contagem e está pronta a ser utilizada.

Botões e ecrã tátil



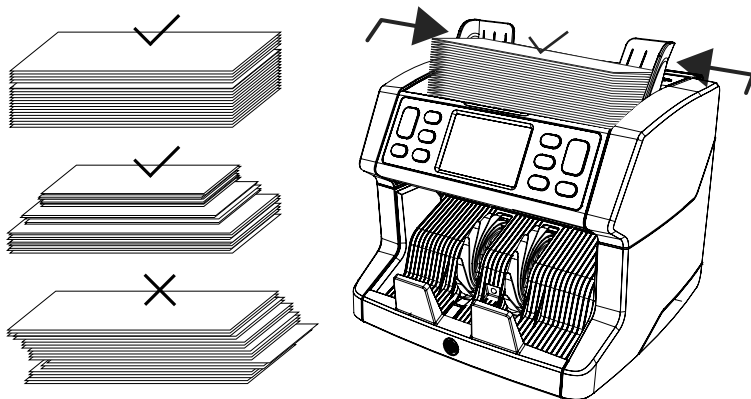
Nº	Botão	Descrição
1.	<input type="button" value="START/OK"/>	Iniciar contagem / Confirmar seleção (no MENU)
2.	<input type="button" value="CLEAR"/>	Apagar resultados da contagem
3.	<input type="button" value="ADD"/>	Adicionar função ligar/desligar (Adicionar resultados de contagem de múltiplas contagens ao total)
4.	<input type="button" value="MODE"/>	Abrir Menu de modo de contagem
5.	<input type="button" value="DETECT"/>	Abrir Menu de deteção (Selecionar moeda/tipo de deteção)
6.	<input type="button" value="BATCH"/>	Abrir Menu lote (No menu LOTE: Ciclo: 100 - 50 - 25 - 20 - 10 - desligado)
7.	<input type="button" value="REPORT"/>	Abrir relatório de resultados de contagem e menu de impressão
8.	<input type="button" value="MENU"/>	Abrir o menu de definições
A.		Abrir Menu rápido
B.		Abrir Menu de modo de contagem
C.		Ativar/desativar contagem de início automático
D.		Adicionar função ligar/desligar (Adicionar resultados de contagem de múltiplas contagens ao total.)
E.		Abrir menu de velocidade de contagem
F.		Abrir menu de tipo de deteção
9.		Número de lote selecionado
10.		Valor total das notas contadas
11.		Número de notas contadas

Primeira operação



1. O dispositivo começa, por predefinição, com as seguintes definições:
 - A. Tipo de deteção: ***CUR*** (Reconhecimento automático da moeda)
 - B. Modo de contagem: **MIX**
 - C. Início automático: **ON**
 - D. Modo adicionar está desligado
 - E. Velocidade de contagem: 1200

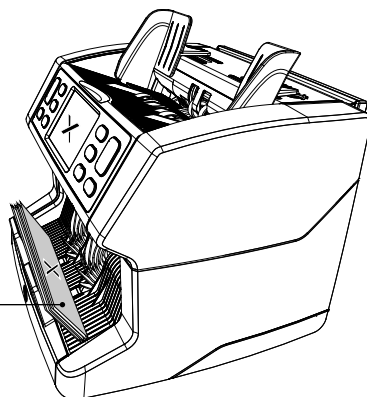
2. Evitar erros de contagem desnecessários. Regular a guia da tremonha das notas para que os lados das notas fiquem delimitados e, como tal, as notas fiquem centradas. Organize as suas notas numa pilha direita; certifique-se de que a parte posterior da pilha está alinhada reta e as notas estão centradas.



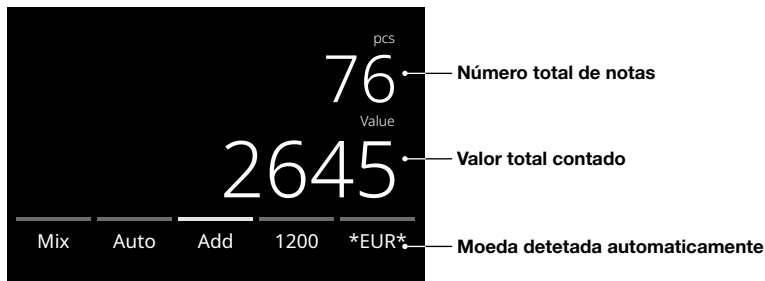
3. Quando as notas são colocadas na tremonha, a máquina irá começar automaticamente a contagem. Prima **[AUTO]** no ecrã para desligar esta função.

4. Quando o dispositivo deteta uma nota suspeita durante a contagem, interrompe a operação, emite um alarme e apresenta uma mensagem de erro. A última nota contada na pilha é a nota suspeita. Retire essa nota e prima **[Iniciar/OK]** para continuar a contagem.

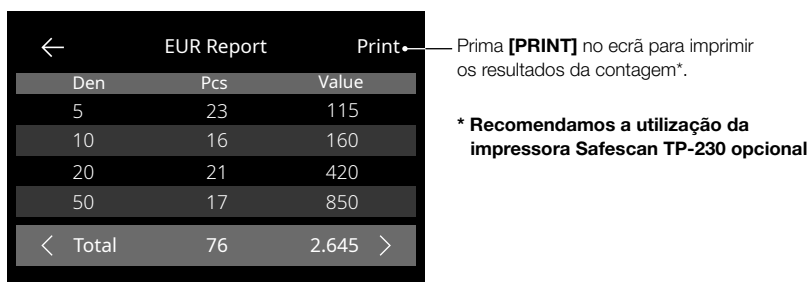
Nota suspeita



5. Depois de terminar a contagem, os resultados são indicados no ecrã.

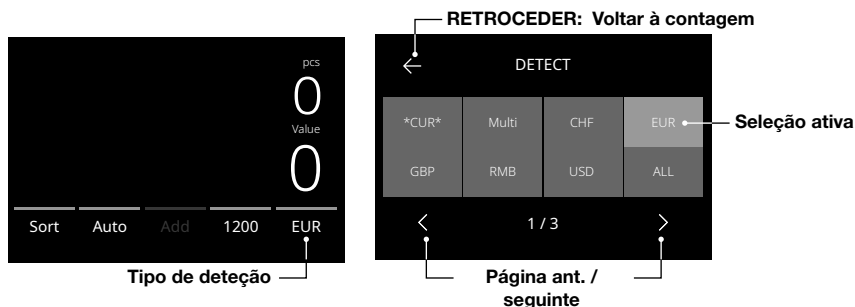


6. Prima o botão **[REPORT]** para ver os resultados detalhados da contagem especificados por denominação.



Selecionar um tipo de deteção

1. Para seleccionar ou alterar o tipo de deteção da moeda, prima o indicador da moeda no canto inferior direito do ecrã tátil ou prima o botão **[DETECT]** no painel de controlo. Abre-se o menu de deteção.



2. O menu de deteção contém múltiplos mosaicos de seleção. O tipo de deteção ativa tem um mosaico azul. Utilize os botões **[ESQUERDO]** e **[DIREITO]** para alternar entre as páginas do menu de deteção. Basta premir o mosaico correspondente à moeda ou a forma de deteção que requer no ecrã para a sua contagem.

Nota: Selecionar um tipo de deteção determinará os modos de contagem disponíveis.

Especificações técnicas

Moedas suportadas:	Packs de moedas regionais (Europa, Ásia, América e Médio Oriente) disponíveis online. Visite www.safescan.com para consultar a disponibilidade.
Modos de contagem:	Mix (Contagem do valor de moedas ordenadas e desordenadas) Ordenar (Contagem do valor com ordenação da denominação ou contagem das notas com classificação do tamanho e deteção (Nenhum, UV, MG ou UV +MG) Contar (Contagem de notas com definições de deteção: Desativado, UV, MG or UV + MG)
Velocidade de contagem:	1000, 1200 e 1500 notas/minuto
Deteção da funcionalidade das notas:	UV, MG, MT, IR, IMAGEM, tamanho 3D, Espessura, Qualidade do papel
Intervalo de tamanho das notas:	50 x 110 mm ~ 90 x 180 mm
Capacidade da tremonha:	500 notas
Capacidade do empilhador:	220 notas
Potência:	AC 220-240V / 50-60Hz.
Consumo de energia:	60W máximo
Dimensões:	(L x P x A) 259 x 254 x 255 mm
Peso:	6,4kg
Temperatura operativa:	15-35 °C / 59-95 °F.

Apoio técnico

Por favor visite primeiro o nosso centro de apoio online - aceda a support.safescan.com e seleccione "Contadores de Notas".

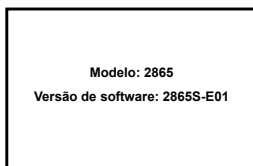
Se precisa de mais assistência: a nossa equipa de apoio está disponível por telefone durante o horário de funcionamento (GMT +1 hora local) ou por e-mail para responder a qualquer pergunta que possa ter sobre a utilização do seu dispositivo Safescan. Visite www.safescan.com para mais pormenores.

Ao ligar ou enviar um e-mail para o nosso centro de apoio, certifique-se sempre de que tem os seguintes dados à mão: número do modelo, número de série (ver autocolante do produto na base do dispositivo), número da versão de software (indicado no arranque do dispositivo) e data de compra.

Número de série



Número da versão de software



Garantia de 3 anos

Procedimento de garantia: www.safescan.com



Este produto está em conformidade com os requisitos essenciais e outras disposições relevantes das diretivas europeias aplicáveis. A Declaração de Conformidade (DC) está disponível em www.safescan.com



Entregue o dispositivo num centro de reciclagem se desejar descartá-lo. Nunca descarte quaisquer dispositivos eletrónicos juntamente com o lixo doméstico.

介紹

Thank you for purchasing a Safescan 2865-S / 2885-S banknote counter. For proper use and maintenance we advise you to read this user manual carefully.

請注意

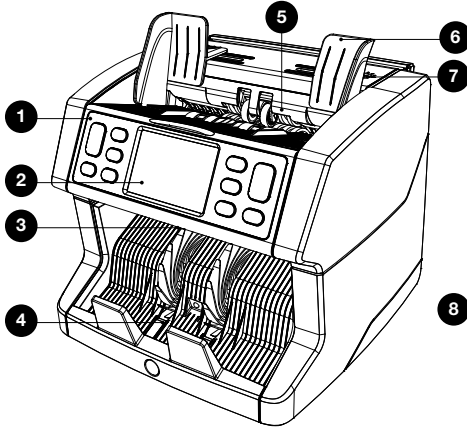
感謝閣下選購Safescan 2865-S / 2885-S點鈔機。為協助閣下正確使用和保養，我們建議您仔細閱讀本使用說明書。

安全須知

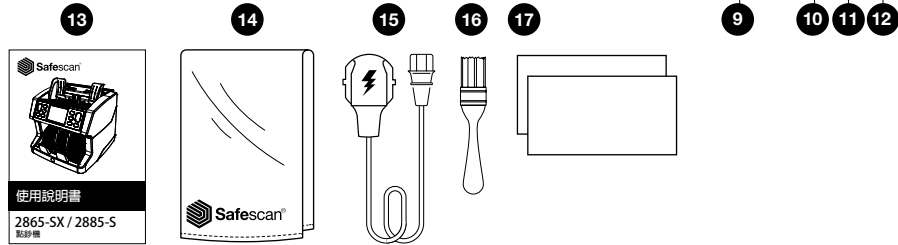
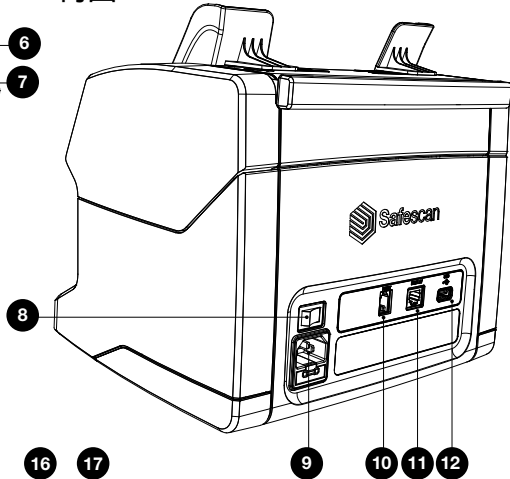
- 請將裝置放在平坦穩定的表面上。
- 請勿將裝置放置在多塵或骯髒的環境中。
- 不使用裝置時，請使用附送的防塵罩把裝置收好。
- 請勿將裝置放置在陽光直射處或靠近熱源或空調的地方。
- 裝置必需連接到接地的插座。
- 只可以使用裝置原裝的電源線。
- 操作溫度 15-35 ° C / 59-95 ° F。
- 操作濕度 30-80% R.H.。
- 請勿於戶外使用本裝置。
- 請勿將裝置暴露在液體中。
- 本裝置包含旋轉配件。裝置處於啟動狀態時切勿觸摸移動配件。
- 請確保沒有異物（硬幣，回形針，釘書釘）掉入裝置中，這些異物可能會阻塞裝置的裝置零件和感應器，並造成破爛或損壞，由此導致的損壞並不包括在保養範圍。
- 在操作裝置時，請小心首飾，頭髮，領帶和其他突出的配件。
- 請勿拆卸裝置。
- 請勿使用濕手觸摸電源，避免電擊危險。
- 請先拔掉電源，防止裝置起火或短路。
- 從插座拔掉電源插頭時，請握住插頭，切勿只拉扯電源線。

產品概述和包裝箱內容

前面



背面

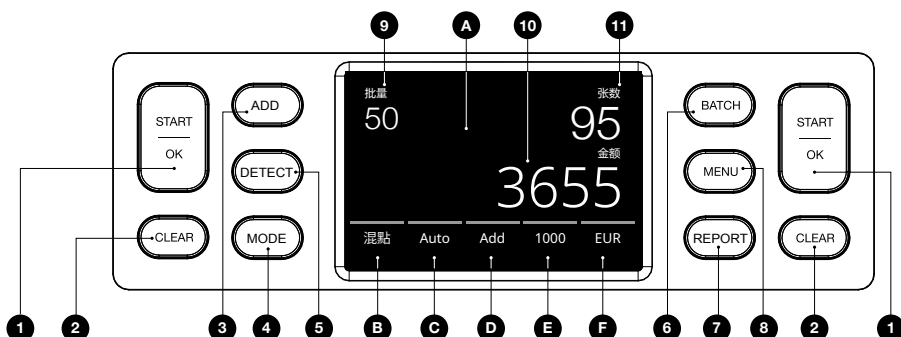


1. 控制面板
2. LCD 觸碰顯示屏幕
3. 頂部面板開關手柄
4. 銀鈔台
5. 接鈔台
6. 鈔票導板
7. 銀鈔台調節齒輪
8. 開關鍵
9. 電源線接口
10. 打印機接口 (RJ-10)
11. 外置顯示屏接駁口 (RJ-12)
12. 更新接口 (USB-A)
13. 使用說明書
14. 防塵袋
15. 電源線
16. 清潔刷
17. 清潔卡

設定您的裝置

1. 請先取下顯示屏上保護膜。
2. 將裝置連接主電源。
3. 使用電源開關啟動裝置。
4. 裝置將會啟動。使用觸摸顯示屏選擇語言，並在下一個步驟確定選擇。
5. 裝置將會先開始進行自動檢測，期間將顯示裝置軟件版本號和型號。成功檢測後，裝置將自動跳至點算屏幕，並可以開始正式使用。

按鈕及觸碰顯示屏幕

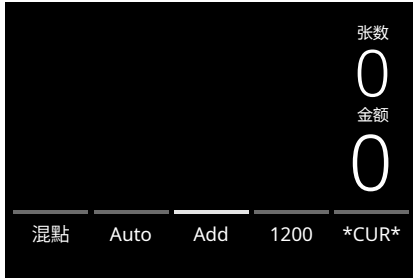


編號 按鈕

描述

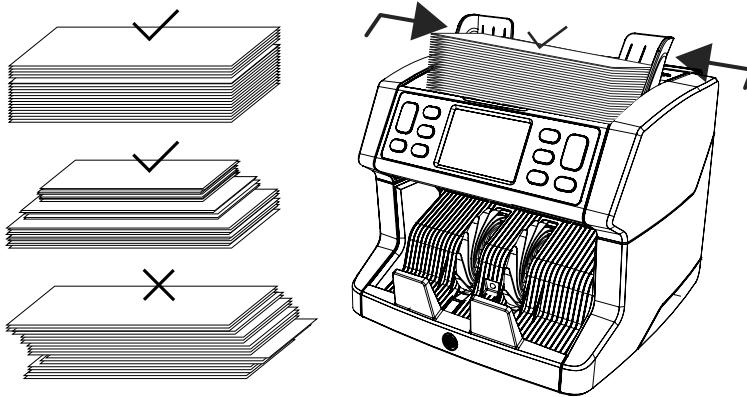
- | | | |
|-----|----------|---|
| 1. | START/OK | 開始點算 / 確定選擇 (在目錄中) |
| 2. | CLEAR | 清除點算結果 |
| 3. | ADD | 累計功能開/關 (將多個點算結果累計到總數中) |
| 4. | MODE | 開啟點算模式目錄 |
| 5. | DETECT | 開啟檢測目錄 (選擇貨幣/檢測模式) |
| 6. | BATCH | 開啟批點目錄 (在批點目錄中: 循環: 100-50-25-20-10-關閉) |
| 7. | REPORT | 開啟點算結果報告打印目錄 |
| 8. | MENU | 開啟設置目錄 |
| A. | | A. 開啟快捷目錄 |
| B. | | B. 開啟點算模式目錄 |
| C. | | C. 自動點算模式開/關 |
| D. | | D. 累計功能開/關 (將多個點算結果累計到總數中) |
| E. | | E. 開啟快速點算目錄 |
| F. | | F. 開啟點算模式目錄 |
| 9. | | 9. 選擇批點數量 |
| 10. | | 10. 點算鈔票總值 |
| 11. | | 11. 點算鈔票數量 |

首次操作



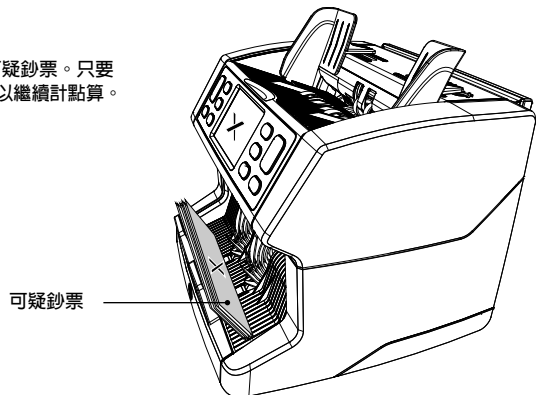
1. 裝置啟動時會預設為以下設定：
 - A. 檢測模式：*CUR* (自動識別貨幣)
 - B. 點算模式：MIX (混合點算)
 - C. 自動點算：ON (開啟)
 - D. 累計模式：Off (關閉)
 - E. 點算速度：1200

2. 為預防不必要的點算錯誤。請將鈔票導板設置至能夠把鈔票的邊緣被包，並把鈔票整齊地整理好成一疊，放置中間。整齊好鈔票，確保鈔票疊的背面是直的。

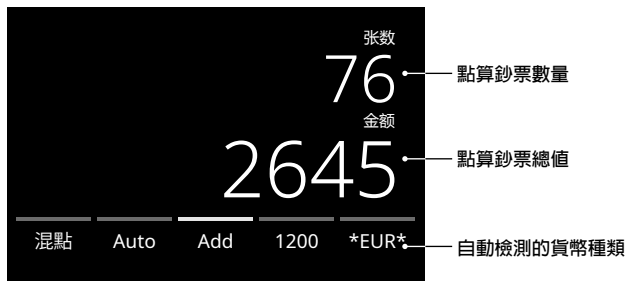


3. 當鈔票放置好在餵鈔台時，裝置將會自動開始點算。按屏幕上的 [AUTO] 可關閉此功能。

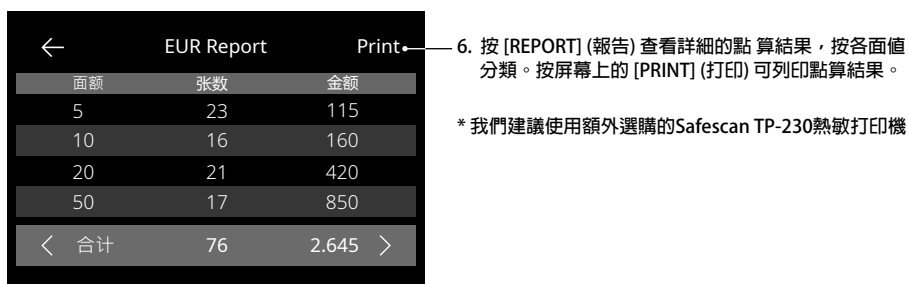
4. 報並顯示錯誤訊息。在接鈔台最上面的鈔票便是可疑鈔票。只要拿走此鈔票，然後按 [Start/OK] (開始/確定) 便可以繼續計點算。



5. 於點算結束後，結果會顯示在屏幕上。

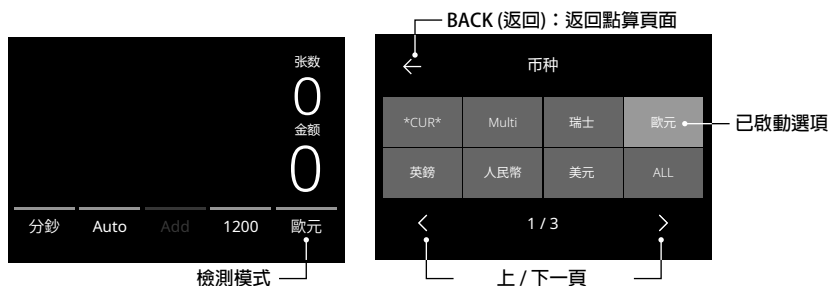


6. 按 [REPORT] (報告) 查看詳細的點算結果，按各面值分類。按屏幕上的 [PRINT] (打印) 可列印點算結果。



選擇檢測模式

1. 要選擇或更改當前的檢測模式，請按屏幕右下角的貨幣指示位置，或按控制面板上的 [DETECT] (檢測) 鍵。檢測模式目錄會開啟。



2. 檢測模式目錄包含多個選擇方格。已啟動的檢測模式是顯示藍色的方格。使用左右鍵切換檢測模式目錄頁面。只需在屏幕按下想選用貨幣相對應的方格或想選用的檢測模式。
注意：選擇一個檢測模式表示將決定是次用的點算模式。

技術規格

支援貨幣：	區域性貨幣套裝（歐洲，亞洲，美國和中東可在網上獲得。請瀏覽 www.safescan.com.hk 了解最新詳情。
點算模式：	Mix (分類及未分類價值點算) Sort (通過面額分類進行價值點算或通過尺寸分類和檢測進行單張點算（關閉，紫外線，磁性油墨或紫外線+磁性油墨） Count (附帶檢測功能設定的單張點算：關閉，紫外線，磁性油墨或紫外線+磁性油墨)
點算速度：	每分鐘張鈔票800, 1000 及 1500
鈔票檢測模式：	紫外線，磁性油墨，金屬線，紅外線，圖像，3維度尺寸，厚度，紙張質素
鈔票尺寸範圍：	50 x 110 毫米 ~ 90 x 180 毫米
餵鈔台容量：	500 張鈔票
接鈔台容量：	220張鈔票
電源：	AC 220-240V / 50-60Hz
功率：	最高60W
形外尺寸 (闊x高x長)：	259 x 254 x 255 毫米
重量：	6.4公斤
操作溫度：	攝氏15-35 ° C度 / 華氏59-95 ° F度

技術支援

請先瀏覽我們的線上支援中心，support.safescan.com 並選擇 “Banknote Counters (點鈔機)”。

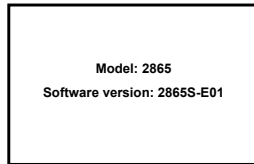
如需要進一步的協助：我們的支援團隊可於辦公時間內通過致電或電郵回答任何有關閣下的Safescan裝置使用問題。請瀏覽www.safescan.com.hk了解詳細。

當致電或發電郵至我們的支援中心時，請確保閣下備有以下資料：型號，序列號（見裝置底部的產品貼紙），軟件版本號（顯示在啟動裝置時），購買日期。

序列號



軟件版本號



三年產品保養

產品保養程序：www.safescan.com.hk



本產品完全符合歐盟消費者安全、健康或環境的標準及其它相關規定。產品的CE符合標準聲（DOC）都可以從本網站下載得到：www.safescan.com.hk。



請盡可能將裝置棄置於回收中心。切勿把裝置棄置於家居垃圾中。

介紹

感謝閣下選購Safescan 2865-S / 2885-S點鈔機。為協助閣下正確使用和保養，我們建議您仔細閱讀本使用說明書。

請注意

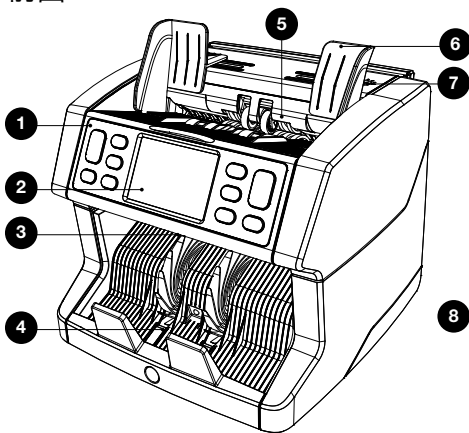
如果裝置在送貨時以任何方式被改變或被使用，則裝置的供應商不會承擔任何人身傷害或裝置損壞的責任。如果裝置的使用條件發生了變化，則必須聯繫供應商，否則合格聲明將失效。

安全須知

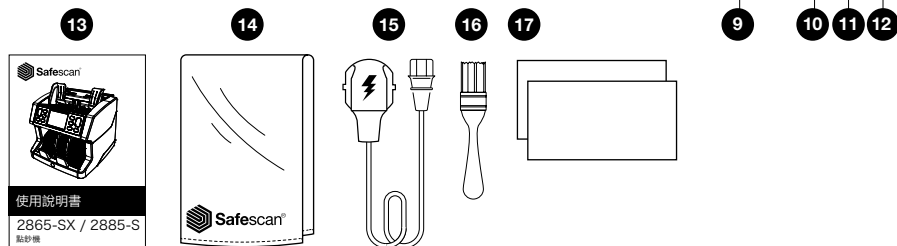
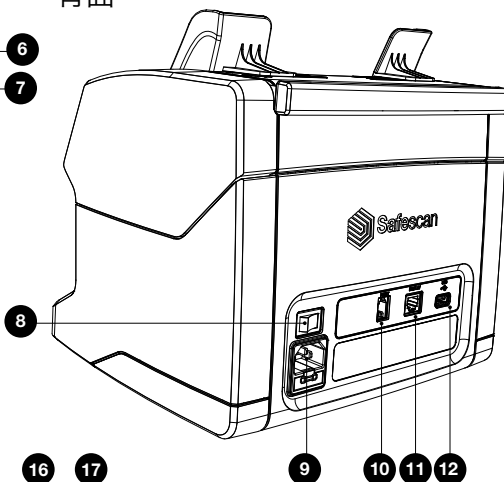
- 請將裝置放在平坦穩定的表面上。
- 請勿將裝置放置在多塵或骯髒的環境中。
- 不使用裝置時，請使用附送的防塵罩把裝置收好。
- 請勿將裝置放置在陽光直射處或靠近熱源或空調的地方。
- 裝置必需連接到接地的插座。
- 只可以使用裝置原裝的電源線。
- 操作溫度 15-35 ° C / 59-95 ° F。
- 操作濕度 30-80% R.H.
- 請勿於戶外使用本裝置。
- 請勿將裝置暴露在液體中。
- 本裝置包含旋轉配件。裝置處於啟動狀態時切勿觸摸移動配件。
- 請確保沒有異物（硬幣，回形針，釘書釘）掉入裝置中，這些異物可能會阻塞裝置的裝置零件和感應器，並造成破爛或損壞，由此導致的損壞並不包括在保養範圍。
- 在操作裝置時，請小心首飾，頭髮，領帶和其他突出的配件。
- 請勿拆卸裝置。
- 請勿使用濕手觸摸電源，避免電擊危險。
- 請先拔掉電源，防止裝置起火或短路。
- 從插座拔掉電源插頭時，請握住插頭，切勿只拉扯電源線。

產品概述和包裝箱內容

前面



背面

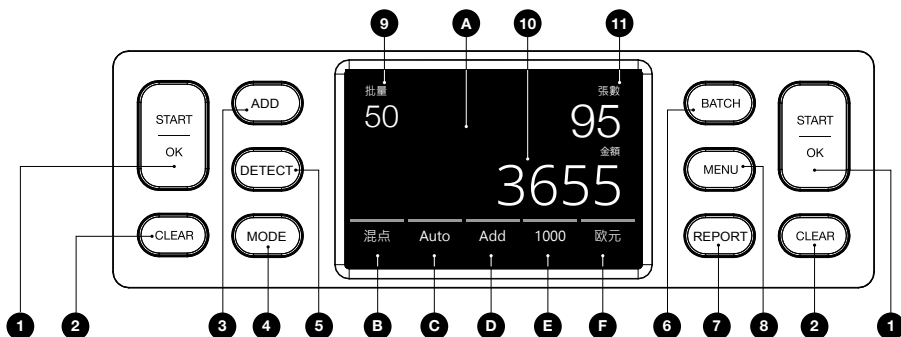


1. 控制板面
2. LCD 觸碰顯示屏幕
3. 頂部面板開關手柄
4. 餵鈔台
5. 接鈔台
6. 鈔票導板
7. 餵鈔台調節齒輪
8. 開關鍵
9. 電源線接口
10. 打印機接口 (RJ-10)
11. 外置顯示屏接駁口 (RJ-12)
12. 更新接口 (USB-A)
13. 使用說明書
14. 防塵袋
15. 電源線
16. 清潔刷
17. 清潔卡

設定您的裝置

1. 請先取下顯示屏上保護膜。
2. 將裝置連接主電源。
3. 使用電源開關啟動裝置。
4. 裝置將會啟動。使用觸摸顯示屏選擇語言，並在下一個步驟確定選擇。
5. 裝置將會先開始進行自動檢測，期間將顯示裝置軟件版本號和型號。成功檢測後，裝置將自動跳至點算屏幕，並可以開始正式使用。

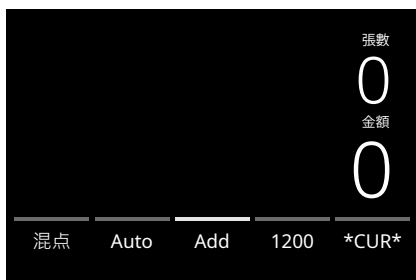
按鈕及觸碰顯示屏幕



編號 按鈕 描述

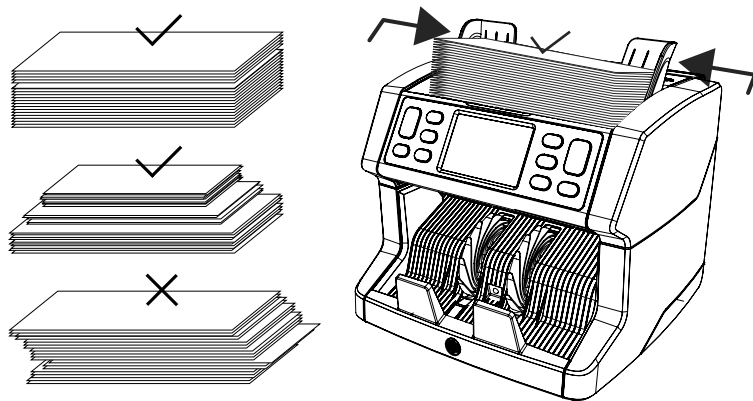
- | | | |
|-----|----------|---|
| 1. | START/OK | 開始點算 / 確定選擇 (在目錄中) |
| 2. | CLEAR | 清除點算結果 |
| 3. | ADD | 累計功能開/關 (將多個點算結果累計到總數中) |
| 4. | MODE | 開啟點算模式目錄 |
| 5. | DETECT | 開啟檢測目錄 (選擇貨幣/檢測模式) |
| 6. | BATCH | 開啟批點目錄 (在批點目錄中: 循環: 100-50-25-20-10-關閉) |
| 7. | REPORT | 開啟點算結果報告打印目錄 |
| 8. | MENU | 開啟設置目錄 |
| A. | | A. 開啟快捷目錄 |
| B. | | B. 開啟點算模式目錄 |
| C. | | C. 自動點算模式開/關 |
| D. | | D. 累計功能開/關 (將多個點算結果累計到總數中) |
| E. | | E. 開啟快速點算目錄 |
| F. | | F. 開啟點算模式目錄 |
| 9. | | 9. 選擇批點數量 |
| 10. | | 10. 點算鈔票總值 |
| 11. | | 11. 點算鈔票數量 |

首次操作



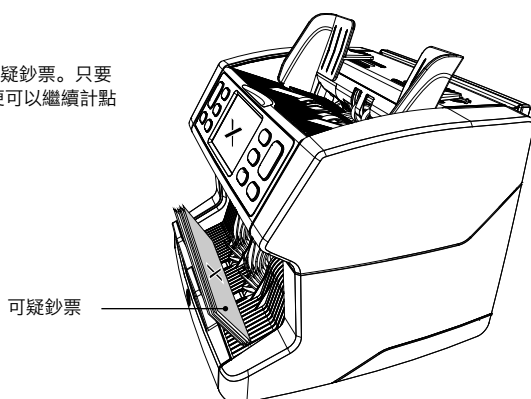
1. 裝置啟動時會預設為以下設定：
 - A. 檢測模式: *CUR* (自動識別貨幣)
 - B. 點算模式: MIX (混合點算)
 - C. 自動點算: ON (開啟)
 - D. 累計模式: Off (關閉)
 - E. 點算速度: 1200

2. 為預防不必要的點算錯誤。請將鈔票導板設置至能夠把鈔票的邊緣被包，並把鈔票整齊地整理好成一疊，放置中間。整齊好鈔票，確保鈔票疊的背面是直的。

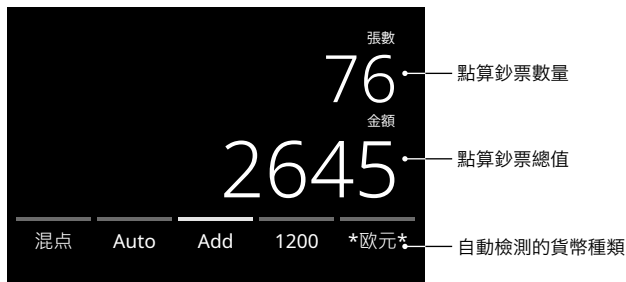


3. 當鈔票放置好在銀鈔台時，裝置將會自動開始點算。按屏幕上的 [AUTO] 可關閉此功能。

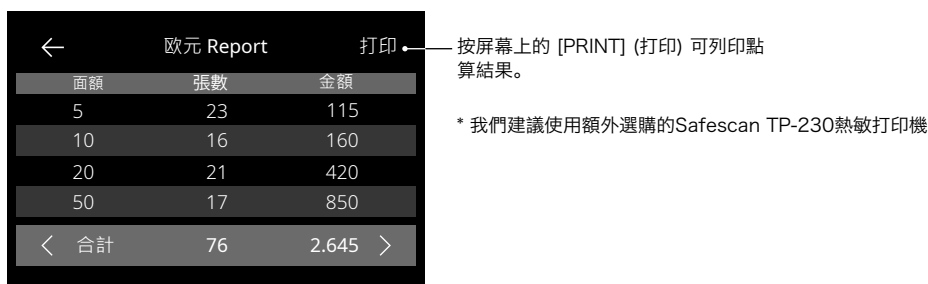
4. 報並顯示錯誤訊息。在接鈔台最上面的鈔票便是可疑鈔票。只要拿走此鈔票，然後按 [Start/OK] (開始/確定) 便可以繼續計點算。



5. 於點算結束後，結果會顯示在屏幕上。

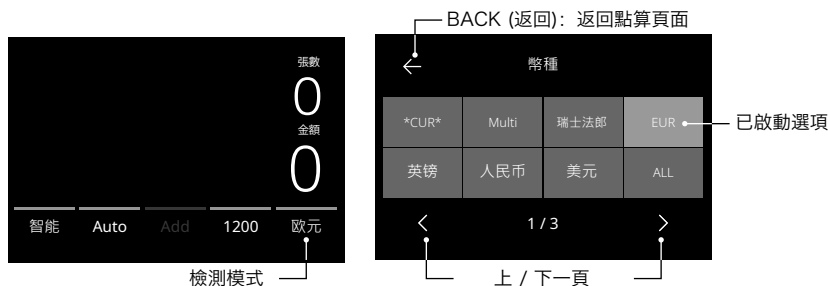


6. 按 [REPORT] (報告) 查看詳細的點算結果，按各面值分類。按屏幕上的 [PRINT] (打印) 可列印點算結果。



選擇檢測模式

1. 要選擇或更改當前的檢測模式，請按屏幕右下角的貨幣指示位置，或按控制面板上的 [DETECT] (檢測) 鍵。檢測模式目錄會開啟。



2. 檢測模式目錄包含多個選擇方格。已啟動的檢測模式是顯示藍色的方格。使用左右鍵切換檢測模式目錄頁面。只能在屏幕按下想選用貨幣相對應的方格或想選用的檢測模式。
注意：選擇一個檢測模式表示將決定是次用的點算模式。

技術規格

支援貨幣：	區域性貨幣套裝（歐洲，亞洲，美國和中東可在網上獲得。請瀏覽 www.safescan.com.hk 了解最新詳情。
點算模式：	Mix (分類及未分類價值點算) Sort (通過面額分類進行價值點算或通過尺寸分類和檢測進行單張點算 (關閉，紫外線，磁性油墨或紫外線+磁性油墨) Count (附帶檢測功能設定的單張點算：關閉，紫外線，磁性油墨或紫外線+磁性油墨)
點算速度：	每分鐘張鈔票800, 1000 及 1500
鈔票檢測模式：	紫外線，磁性油墨，金屬線，紅外線，圖像，3維度尺寸，厚度，紙張質素
鈔票尺寸範圍：	50 x 110 毫米 - 90 x 180 毫米
餵鈔台容量：	500 張鈔票
接鈔台容量：	220張鈔票
電源：	AC 220-240V / 50-60Hz
功率：	最高60W
形外尺寸 (闊x高x長)：	259 x 254 x 255 毫米
重量：	6.4公斤
操作溫度：	攝氏15-35 ° C度 / 華氏59-95 ° F度

技術支援

請先瀏覽我們的線上支援中心，support.safescan.com 並選擇 “Banknote Counters (點鈔機)”。

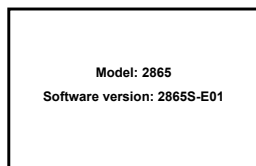
如需要進一步的協助：我們的支援團隊可於辦公時間內通過致電或電郵回答任何有關於閣下的Safescan裝置使用問題。請瀏覽www.safescan.com.hk了解詳細。

當致電或發電郵至我們的支援中心時，請確保閣下備有以下資料：型號，序列號（見裝置底部的產品貼紙），軟件版本號（顯示在啟動裝置時），購買日期。

序列號




軟件版本號



三年產品保養

產品保養程序：www.safescan.com.hk

 本產品完全符合歐盟消費者安全、健康或環境的標準及其它相關規定。產品的CE符合標準聲（DOC）都可以從本網站下載得到：www.safescan.com.hk。



請盡可能將裝置棄置於回收中心。切勿把裝置棄置於家居垃圾中。

はじめに

Safescan 2865-S / 2885-S 紙幣カウンターをお買い上げいただきありがとうございます。適切な使用とメンテナンスのために、このユーザーマニュアルの参照をお勧めします。

ご注意ください

機器が何らかの方法で変更、もしくは配送時に意図しない方法で使用された場合、サプライヤーは損傷や損害に対して責任を負わないものとします。機器の使用条件が変更された場合、サプライヤーに連絡なされなければ適合宣言書は無効となります。

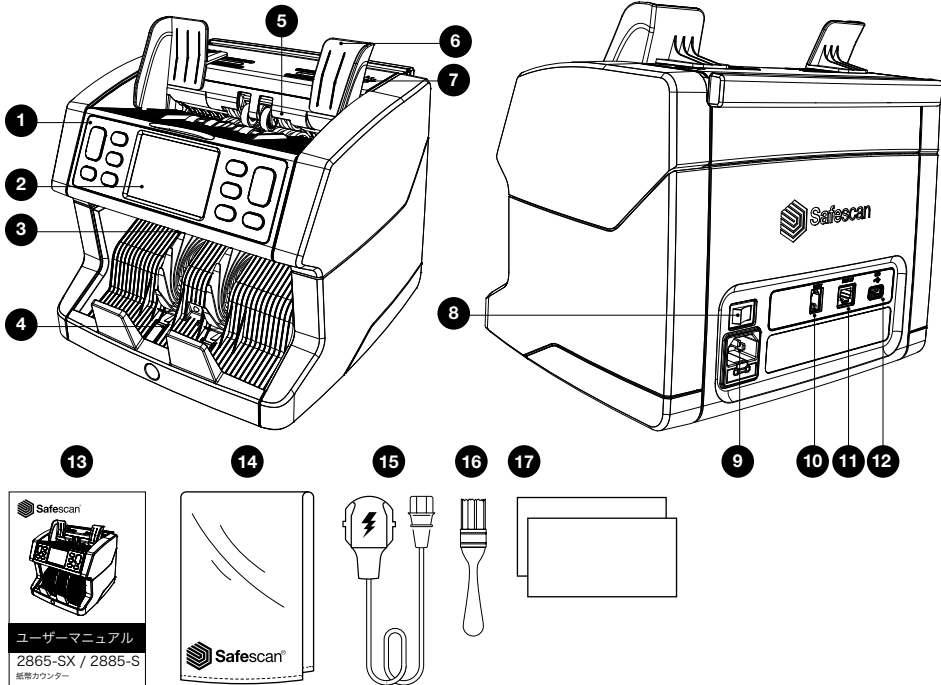
安全指示

- 機械を水平で安定している場所に置いてください。
- ほこりがある又は汚れている場所に設置しないでください。
- 使用をしていない時は付属のダストカバーをご使用ください。
- 機械を直射日光の当たる場所、熱源やエアコンの付近には置かないでください。
- 必ずアースコンセントに繋いでください。
- 付属の電源コードだけを使用してください。
- 15-30°C / 59-95 °F の温度内で使用してください。
- 湿度 30-80% のR.Hに置いて使用してください。
- 屋外で使用しないでください。
- 機械に液体をかけないでください。
- この機械には回転部品が含まれています。機械のスイッチがオンの時、絶対に回転部品に触らないでください。
- 異物(コイン、ペーパーリップ、ホッチキスなど)が機械に落ちないように注意してください。これらは機械部品やセンサーをブロックし、損傷または破損する可能性があり、保証が無効になります。
- 操作中は宝石類、紙、ネクタイ、その他突出部分を機械から遠ざけてください。
- 絶対に機械を分解しないでください。
- 感電の危険を防ぐため、濡れた手で電源ケーブルに触らないでください。
- ユニットの別の位置に移動する場合はプラグを抜いてください。
- ユニットの電源コンセントから抜くときは、コードを引っ張らず、プラグを持ってください。

製品の概要とパッケージの中身

手前

奥

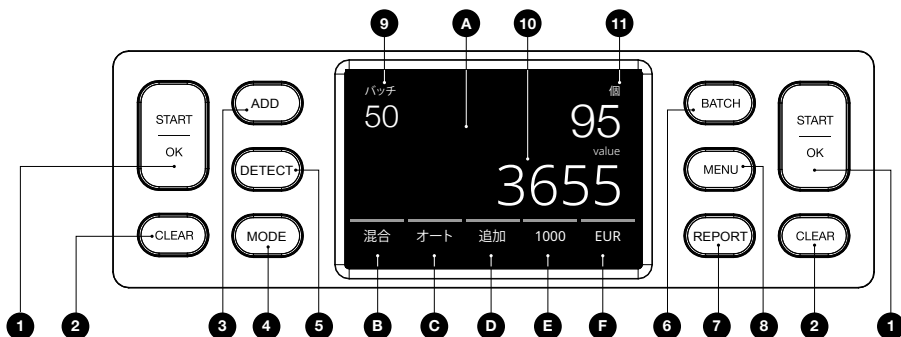


1. コントロールパネル
2. LCDタッチスクリーン
3. トップパネルリリースハンドル
4. スタッカー
5. ホッパー
6. 紙幣ガイド
7. 調整ノブ
8. 電源スイッチ
9. 電源接続
10. プリンター接続用のコネクタ (RJ-10)
11. 外部ディスプレイ接続用のコネクタ (RJ-12)
12. アップデート用ポート (USB-A)
13. ユーザーマニュアル
14. ダストカバー
15. 電源コード
16. クリーニングブラシ
17. クリーニングシート

機械のセットアップ

1. LCD画面から保護フィルムを取り外します。
2. 電源ケーブルを電源コンセントに接続します。
3. スイッチを利用して電源を入れます。
4. 紙幣カウンターが起動します。タッチスクリーンを押し言語を選択し、次の画面で言語を選択し確認します。
5. デバイスがセルフテストを行い、その間ソフトウェアのバージョン番号とモデル番号が表示されます。カウント画面が開かれ使用ができるようになります。

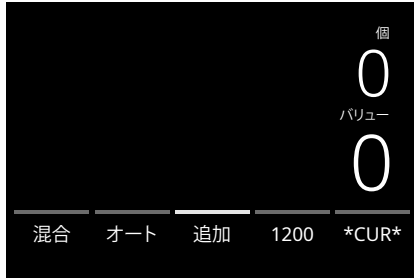
ボタンとタッチディスプレイ



Nr. Button Description

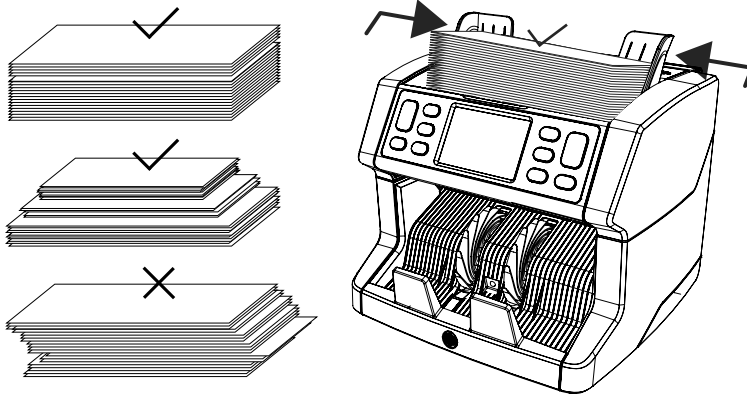
- | | | |
|-----|-----------------|---|
| 1. | START/OK | カウント開始 / メニュー決定ボタン |
| 2. | CLEAR | カウント結果消去 |
| 3. | ADD | 機能を追加 オン/オフ (複数のカウント結果を合計に加算) |
| 4. | MODE | カウントモードメニュー |
| 5. | DETECT | 検出メニュー (通貨 / 検出タイプを選択) |
| 6. | BATCH | バッチメニュー (バッチメニュー内の束数: 100 - 50- 25 - 20 - 10 - Off) |
| 7. | REPORT | カウント結果レポートとプリントメニュー |
| 8. | MENU | メニュー設定 |
| A. | | クイックメニューを開く |
| B. | | カウントモードメニューを開く |
| C. | | オートカウント On/Off |
| D. | | 機能を追加 オン/オフ (複数のカウント結果を合計に加算) |
| E. | | カウントの速さメニューを開く |
| F. | | 検出タイプメニューを開く |
| 9. | | バッチナンバーを選択 |
| 10. | | カウントした紙幣の合計金額 |
| 11. | | カウントした紙幣の枚数 |

はじめて操作をする



1. 初期設定のデバイスは次の設定で起動します:
 - A. 検出タイプ: *CUR* (オート通貨認識)
 - B. カウントモード: MIX
 - C. オート起動: ON
 - D. 追加モード Off
 - E. カウントスピード: 1200

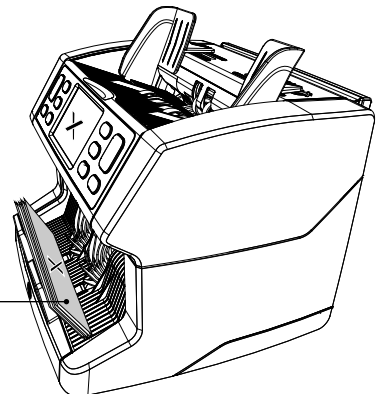
2. 不要なカウントエラーを防ぐため、紙幣の側面が囲まれ中央にくるようにホッパーガイドをセットします。紙幣をそろえ積み重ねて整理し、中央に配置されていることを確認します。



3. 紙幣がホッパーに置かれると、機械は自動的にカウントを開始します。画面の[AUTOオート]を押してこの機能をオフにします。

4. カウント中に疑わしい紙幣を検出すると、デバイスは停止し、アラームを鳴らしエラーメッセージを表示します。最後に数えられた紙幣が疑わしい紙幣です。その紙幣を取り除き[Start/OK]を押してカウントを続行します。

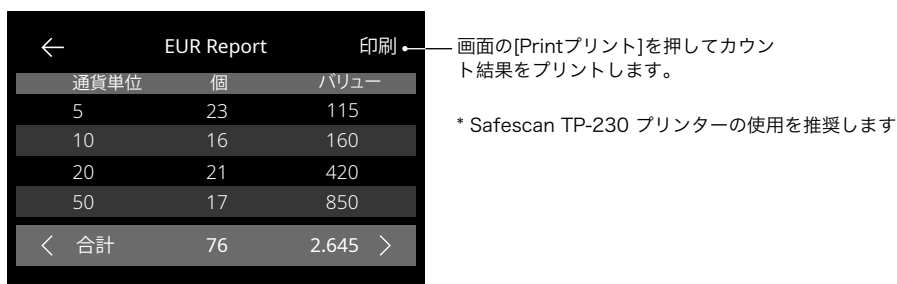
疑わしい紙幣



5. カウントが全て終わると、結果が画面に表示されます。

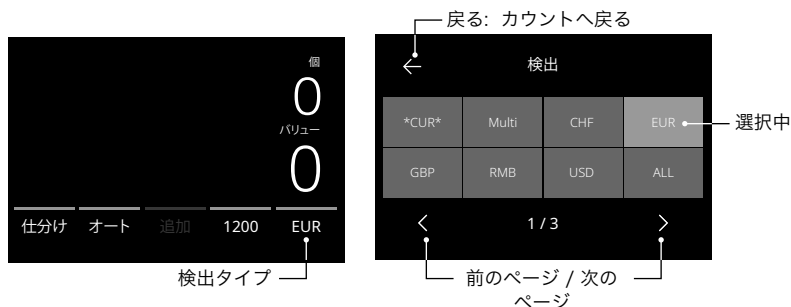


6. [REPORTレポート]を押して通貨ごとのカウント結果の詳細を表示します。



検出タイプを選択する

1. 検出タイプを選択または変更するには、タッチスクリーン右下端のインジゲーターを押すか、コントロールパネルの[DETECT検出]ボタンを押します。



2. 検出メニューには複数の選択タスクがあり、頻繁に使用されるタイプは青色表示になります。[Left左]&[RIGHT右]ボタンを使用して、検出メニューページを切り替えます。カウントのために必要な通貨または検出方法のタスクを押すだけで使用が始まります。

注: 検出タイプを選択すると、使用可能なカウントモードが決まります。

技術仕様

サポートされている通貨	地域通貨パック(ヨーロッパ、アジア、アメリカ、中東)をオンラインで入手することができます。www.safescan.comへアクセスしてください。
カウントモード	ミックス(仕分けあり&仕分け無し、両対応バリュウカウント)仕分け(通貨の仕分けによる値のカウント、またはサイズ仕分けと検出設定(無し、UV、MG、UV+MG)による枚数カウント)カウント(枚数カウント、検出設定: オフ、UV、MG、UV+MG)
カウント速度	800, 1000, 1500 枚 / 毎分
紙幣機能の検出	UV、MG、MT、IR、画像、3D-サイズ、暑さ、紙質
紙幣サイズの範囲	50 x 110 mm ~ 90 x 180 mm
ホッパー容量	500枚
スタッカー容量	220枚
電力	AC 220-240V / 50-60Hz.
消費電力	最大60W
寸法	(W x D x H) 259 x 254 x 255 mm
重量:	6.4kg
動作温度	15-35 ° C / 59-95 ° F.

テクニカルサポート

オンラインテクニカルサポートへアクセスしてください - support.safescan.comへアクセスし、'紙幣カウンター'を選択してください。

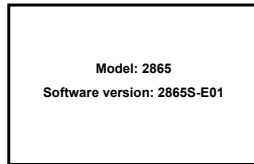
さらにサポートが必要な場合: 営業時間内(GMT+ 1 タイムゾーン)に電話またはEメールにてSafescan製品の質問をお受けしております。詳細はwebサイトよりご確認ください。www.safescan.com

お電話やメールにてお問い合わせの際には、製品モデルナンバー、パートナンバー、シリアルナンバー(製品下部のシールに記載)、ソフトウェアバージョンナンバー(スタート画面に表示)、並びに購入日をご用意ください。

シリアルナンバー



ソフトウェアバージョンナンバー



3年間保証

Warranty procedure: www.safescan.com



この製品は、該当する欧州指令の必須要件およびその他の関連規定に準拠しています。適合宣言(DoC)はwww.safescan.comで入手できます。



廃棄する場合はデバイスをリサイクルセンターに持ち込んでください。電子機器を家庭ごみと一緒に廃棄しないでください。



Safescan®

Safescan B.V.
PO Box 7067, 2701AB Zoetermeer, NL
Designed in Europe - Made in China
www.safescan.com
© 2021 Safescan. All rights reserved
SAFESCAN® is a registered trademark

www.safescan.com

21.3