

# Baureihe: COMPACT-GEBLÄSE Typ D

doppelseitig saugend  
mit vorwärts gekrümmten Schaufeln

# FISCHBACH

Luft- und Ventilatorentechnik GmbH

Type: **DS9-070/D2.5**

ERP KONFORM

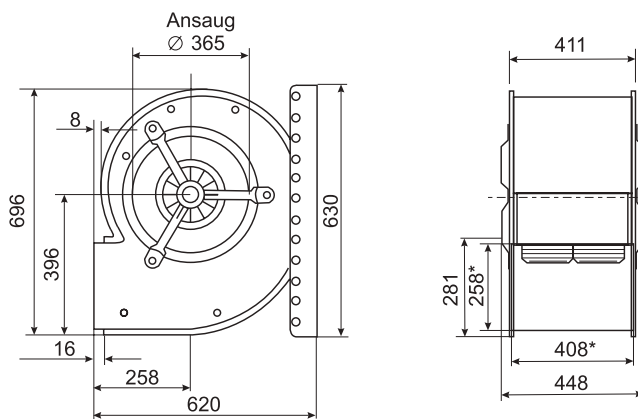
CE -conform



**Hersteller:** Fischbach Luft- und Ventilatorentechnik GmbH  
Am Hellerberg 22-24  
D-57290 Neunkirchen  
Telefon: ++49(0)2735/777-0  
Telefax: ++49(0)2735/770-625  
Web: www.fischbach-luft.de  
email: info@fischbach-luft.de

## Technische Daten

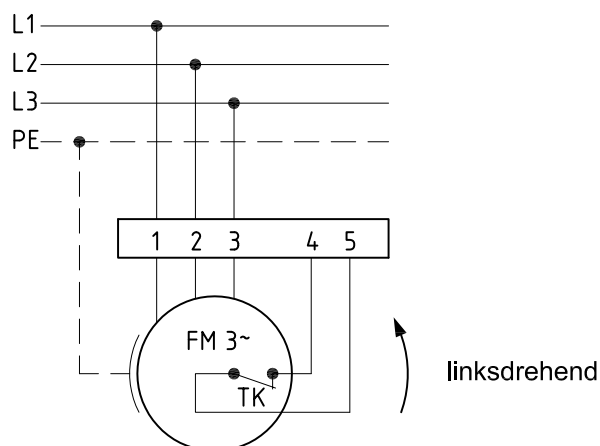
Gewicht:	(kg)	64
Material Gehäuse:		verzinkt
Material Rad:		verzinkt
Drehrichtung:		links
Schutzart:		IP 65
Isolationsklasse:		F
Motorschutz:		Thermokontakt



\*Außenmaße der Ausblasöffnung

## Anschlußplan

0.13-2 I.



Der Leiseläufer



# Baureihe: COMPACT-GEBLÄSE Typ D

doppelseitig saugend  
mit vorwärts gekrümmten Schaufeln

# FISCHBACH

Luft- und Ventilatorentechnik GmbH

## Type: DS9-070/D2.5

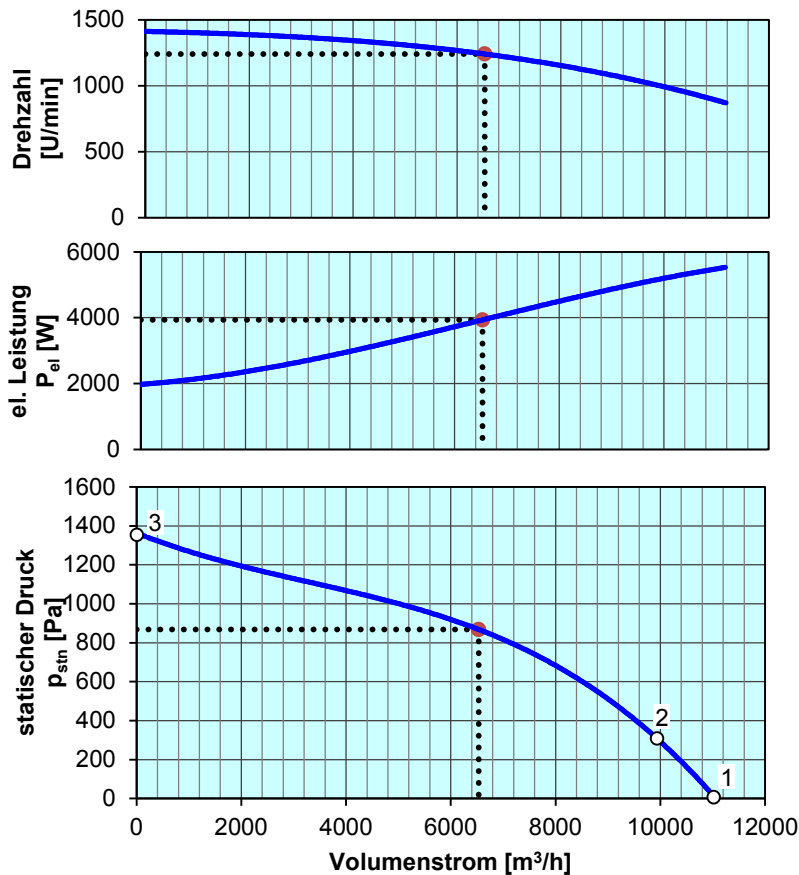
ErP 2013 2015 x 2018

### Leistungs-Daten

Netzspannung:	(V)	400 (3~)
Frequenz:	(Hz)	50
max. Strom:	(A)	10,5
max. el. Leistung:	(kW)	5,1
max. Volumenstrom:	(m <sup>3</sup> /h)	9850
max. Druck:	(Pa)	1330
max. Drehzahl:	(U/min)	1411
Zulufttemperatur:	(°C)	-25... siehe Diagramm
Kondensator:	(µF)	-

### ErP-Daten:

Gesamteffizienz Ventilator ( $\eta_e$ ):	(%)	41,4
Meßkategorie:		A
Effizienzklasse:		statisch
Effizienzgrad: N	(%)	44
Zielenergieeffizienz ( $\eta_{Ziel}$ ):	(%)	41,4
Drehzahlregler		nein
Herstellungsjahr		ab 2015
Hersteller:	Fischbach Luft- und Ventilatorentechnik GmbH D-57290 Neunkirchen / HRB 5804 Siegen	
Modell-Nr.		18011972
Leistungsaufnahme:	(kW)	3,9
Volumenstrom:	(m <sup>3</sup> /h)	6600
Druckerhöhung:	(Pa)	880
Drehzahl:	(U/min)	1250
Spezifisches Verhältnis:		1
Zerlegen/Recycling/Entsorgung:	siehe Blatt Außerbetriebnahme	
Einbau/Betrieb/Instandhaltung:	siehe Montageanleitung	
Messung zur Ermittlung der Energieeffizienz ohne zusätzliche Gegenstände		



max. Umgebungstemperatur ab Punkt 1-2: nicht einsetzbar  
2-3: 45°C

Drehzahl-Regler / Zubehör / Schalleistungsdaten entnehmen Sie bitte aus der entsprechenden Tabelle  
Technischen Dokumentation entsprechend der Seite: **Allgemeine Informationen**