



ECA-1-10-AC

Snelheidsregelaar voor plafondventilatoren

De ECA-regelaars zijn speciaal ontwikkeld om de snelheid van plafondventilatoren te regelen. Ze hebben vier standen die parallel geschakeld worden en zo de spanning regelen die naar de motor van de ventilator gaat. De regelaar is zowel geschikt voor inbouw (IP44) als opbouw (IP54).

Belangrijkste kenmerken

- 4 uitgangsspanningen en 2 UIT-posities (0-4-3-2-1-0)
- Extra stille motorwerking
- Zekering 5*20 mm, reservezekering meegeleverd

Toepassingsgebied

- Snelheidsregeling van plafondventilatoren met spanningsregelbare motor
- Uitsluitend voor gebruik binnenshuis

Artikelcodes

Artikelcode	Nominale maximumstroom [A]	Zekering (5*20 mm) [A]
ECA-1-10-AC	1,0	F-1,25 A-H

Technische specificaties

Voeding	230 VAC / 50–60 Hz	
Geregelde uitgang:	12–230 VAC	
Maximale belasting	150 W	
Werkingscondities	temperatuur	0–35 °C
	Relatieve vochtigheid	< 100 % rH (niet-condenserend)
Behuizing	ASA, ivoorkleur (RAL 9010)	
Beschermingsgraad	IP44 / IP54 (volgens EN 60529)	

Normen

- EMC-richtlijn 2014/30/EU
- Laagspanningsrichtlijn 2014/35/EU
- RoHS-richtlijn 2011/65/EU



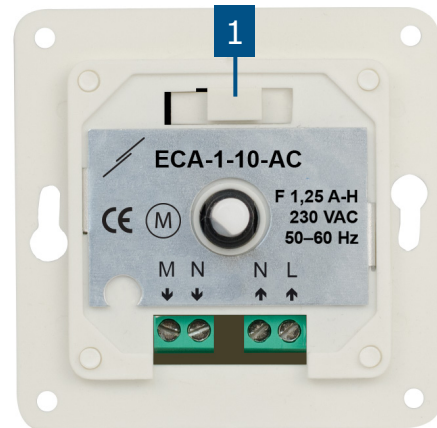
Schakelaarstanden

Schakelaarstand	0	4	3	2	1	0
Geregelde uitgang [VAC]						
Motorspanning*	0	230	108	60	12	0

*Dit zijn gemiddelde uitgangsspanningen. De geregelde uitgangsspanning is afhankelijk van de ventilator/motorkarakteristieken van de aangesloten belasting ($\cos \varphi$).



Instellingen



1 - Zekeringhouder

met reservezekering

Bedrading en aansluitingen

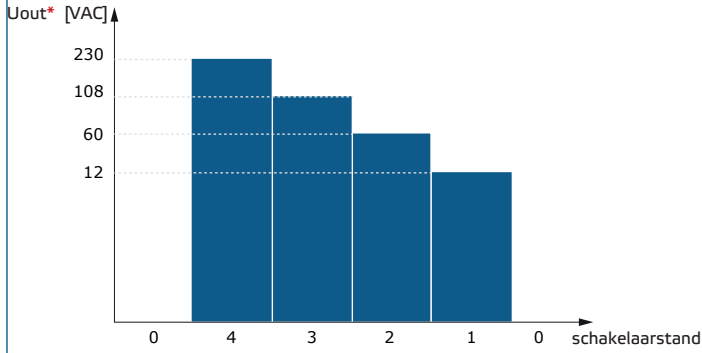
M	Geregelde uitgang naar motor, fase
N	Geregelde uitgang naar motor, nulgeleider
N	Voedingsspanning, nulgeleider
L	Voedingsspanning, fase
Aansluitingen	Kabeldoorsnede: max. 2,5 mm ²



ECA-1-10-AC

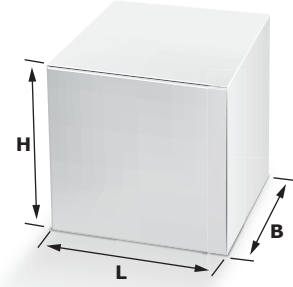
Snelheidsregelaar voor plafondventilatoren

Functioneel diagram



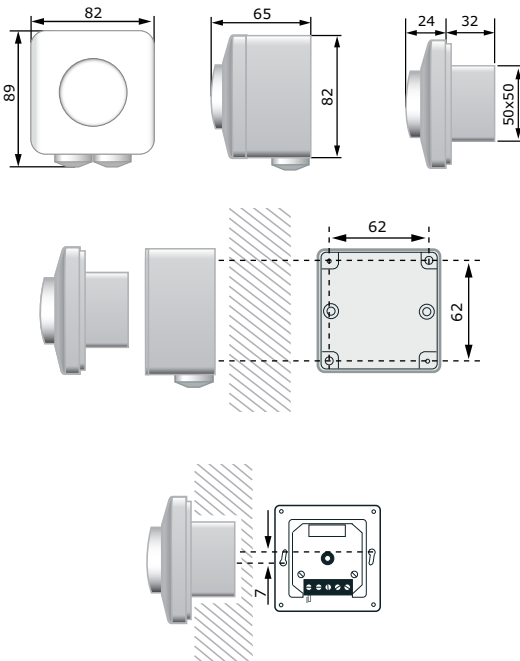
**Dit zijn gemiddelde uitgangsspanningen. De geregelde uitgangsspanning is afhankelijk van de ventilator/motorkarakteristieken van de aangesloten belasting (cos φ).*

Verpakking



Artikel	Verpakking	Lengte [mm]	Breedte [mm]	Hoogte [mm]	Nettogewicht	Brutogewicht
ECA-1-10-AC	Eenheid (1 st.)	85	96	71	0,15 kg	0,18 kg
	Karton (10 st.)	485	182	84	1,55 kg	1,97 kg
	Doos (60 st.)	580	380	280	9,30 kg	12,83 kg

Bevestiging en afmetingen



Global trade item numbers (GTIN)

Verpakking	Eenheid	Karton	Doos
ECA-1-10-AC	05401003002179	05401003300657	05401003500958