

**Baureihe: DACHVENTILATOR TYP 41, Norm**  
 mit FISCHBACH-COMPACT-GEBLÄSE  
 Typ D/DS

**FISCHBACH**

Luft- und Ventilatorentechnik GmbH

**Type: 41.201 D770/E65**

**ERP KONFORM**

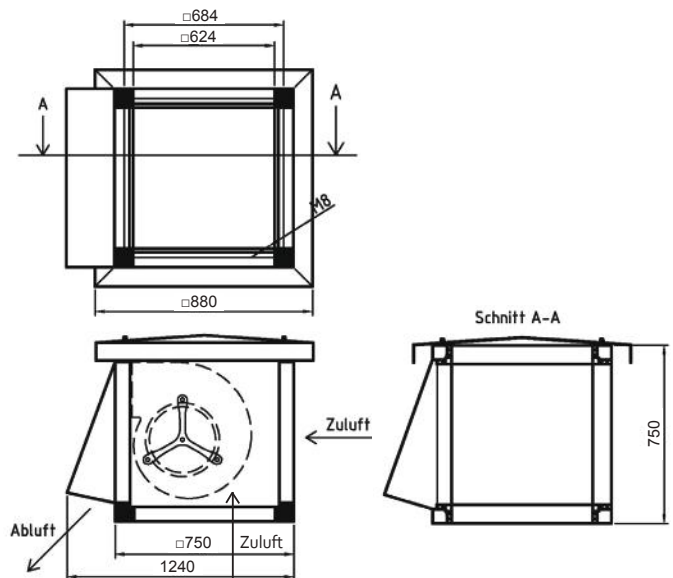
**CE** -conform



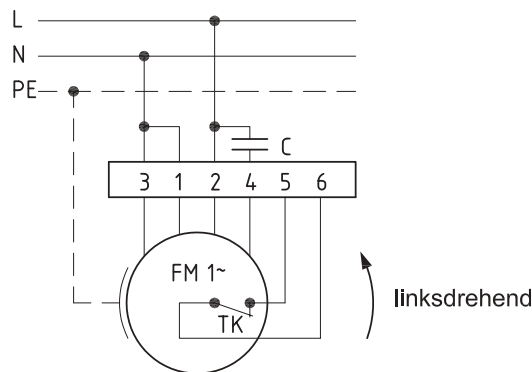
**Hersteller:** Fischbach Luft- und Ventilatorentechnik GmbH  
 Am Hellerberg 22-24  
 D-57290 Neunkirchen  
 Telefon: ++49(0)2735/777-0  
 Telefax: ++49(0)2735/770-625  
 Web: www.fischbach-luft.de  
 email: info@fischbach-luft.de

**Technische Daten**

Gewicht:	(kg)	40
Material Gehäuse:	Alu-Kunststoffrahmen / Seitenteile verzinkt	
Material Rad:	verzinkt	
Drehrichtung:	links	
Motor-Schutzart:	IP 65	
Isolationsklasse:	F	
Motorschutz:	Thermokontakt	



**Anschlußplan  
 0.11-1 I.**



Der Leiseläufer

**Type: 41.201 D770/E65**

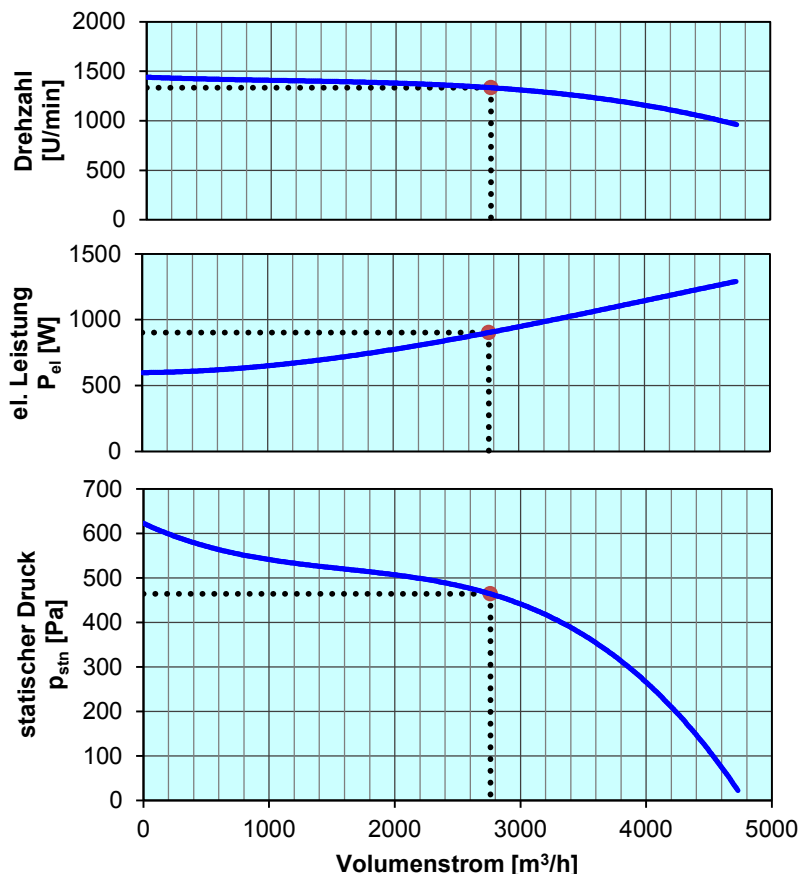
Erp 2013 2015 x 2018

**Leistungs-Daten**

Netzspannung:	(V)	230 (1~)
Frequenz:	(Hz)	50
max. Strom:	(A)	5,9
max. el. Leistung:	(kW)	1,3
max. Volumenstrom:	(m³/h)	4730
max. Druck:	(Pa)	615
max. Drehzahl:	(U/min)	1433
Zulufttemperatur:	(°C)	-25...+60
Kondensator:	(µF)	30

**ErP-Daten:**

Gesamteffizienz Ventilator ( $\eta_e$ ):	(%)	39,5
Meßkategorie:		A
Effizienzklasse:		statisch
Effizienzgrad: N	(%)	44
Zielenergieeffizienz ( $\eta_{Ziel}$ ):	(%)	37,4
Drehzahlregler		nein
Herstellungsjahr		ab 2015
Hersteller:	Fischbach Luft- und Ventilatorentechnik GmbH D-57290 Neunkirchen / HRB 5804 Siegen	
Modell-Nr.:		18412008
Leistungsaufnahme:	(kW)	0,9
Volumenstrom:	(m³/h)	2761
Druckerhöhung:	(Pa)	464
Drehzahl:	(U/min)	1334
Spezifisches Verhältnis:		1
Zerlegen/Recycling/Entsorgung:	siehe Blatt Außerbetriebnahme	
Einbau/Betrieb/Instandhaltung:	siehe Montageanleitung	
Messung zur Ermittlung der Energieeffizienz ohne zusätzliche Gegenstände		



**Drehzahl-Regler / Zubehör / Schalleistungsdaten** entnehmen Sie bitte aus der entsprechenden Tabelle  
 Technischen Dokumentation entsprechend der Seite: **Allgemeine Informationen**