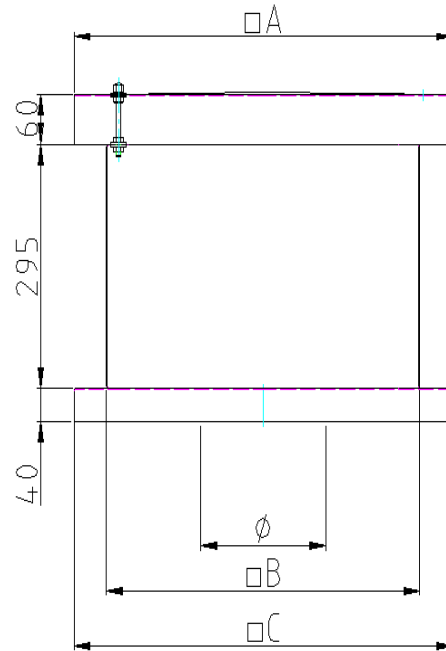
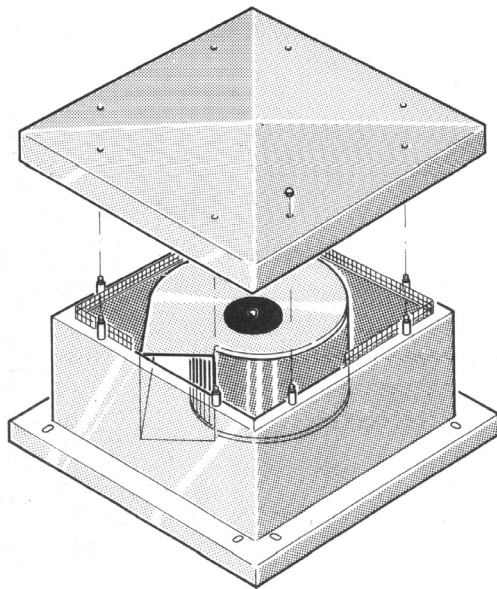


FISCHBACH - DACHVENTILATOREN - 40.xxx - Flach-Baureihe - Abmessungen -



Größe	Typ	Best.-Nr	Gebläse Typ .../E = 1x230V	Abmessungen (mm)			
				A	B	C	ø
1	40-1	58040000	CE470 / E1	600	500	600	167
	40-1 EC	58040009	CE470 / EM1				
2	40-2	58040010	CE5-670 / E15	750	650	750	199
	40-2 EC	58040019	CE5-670 / EM15				
3	40-3/1	58040020	CE6-770 / E15	850	750	850	215
	40-3/1 EC	58040029	CE670 / EM25				
	40-3/2	58040030	CE790 / E35				
40-3/2 EC	58040039	CE790 / EM35					
3	40-3/3	58040040	CE890 / E65	850	750	850	286
	40-3/3 EC	58040049	CE890 / EM850				