

Baureihe: COMPACT-GEBLÄSE Typ D
 doppelseitig saugend
 mit vorwärts gekrümmten Schaufeln

FISCHBACH
 Luft- und Ventilatorentechnik GmbH

Type: DS5-640/E35

ERP KONFORM

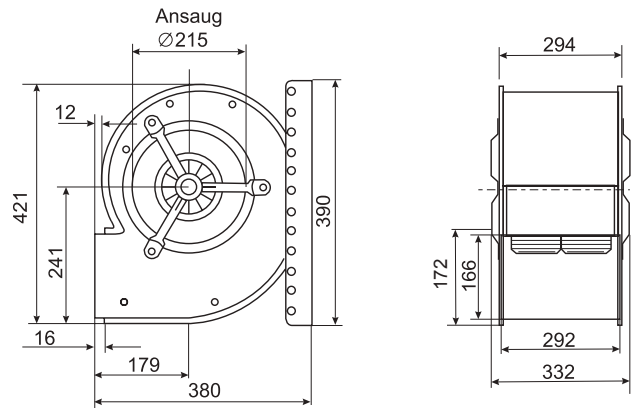
CE -conform



Hersteller: Fischbach Luft- und Ventilatorentechnik GmbH
 Am Hellerberg 22-24
 D-57290 Neunkirchen
 Telefon: ++49(0)2735/777-0
 Telefax: ++49(0)2735/770-625
 Web: www.fischbach-luft.de
 email: info@fischbach-luft.de

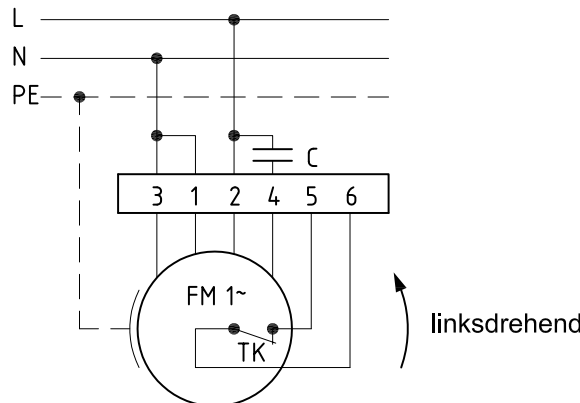
Technische Daten

Gewicht:	(kg)	20
Material Gehäuse:		verzinkt
Material Rad:		verzinkt
Drehrichtung:		links
Schutzart:		IP 65
Isolationsklasse:		F
Motorschutz:		Thermokontakt



*Außenmaße der Ausblasöffnung

Anschlußplan
 0.11-1 I.



Der Leiseläufer

Type: DS5-640/E35

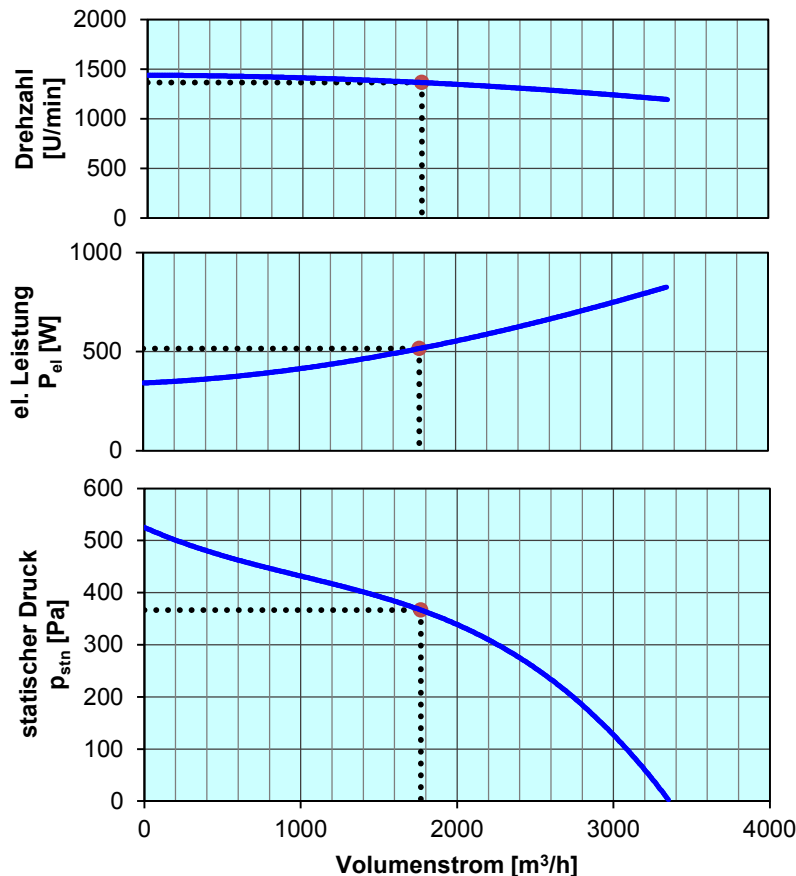
ErP 2013 2015 x 2018

Leistungs-Daten

Netzspannung:	(V)	230 (1~)
Frequenz:	(Hz)	50
max. Strom:	(A)	4,0
max. el. Leistung:	(kW)	0,87
max. Volumenstrom:	(m³/h)	3350
max. Druck:	(Pa)	518
max. Drehzahl:	(U/min)	1440
Zulufttemperatur:	(°C)	-25... +60
Kondensator:	(µF)	20

ErP-Daten:

Gesamteffizienz Ventilator (η_e):	(%)	35,9
Meßkategorie:		A
Effizienzklasse:		statisch
Effizienzgrad: N	(%)	44
Zielenergieeffizienz (η_{Ziel}):	(%)	35,8
Drehzahlregler		nein
Herstellungsjahr		ab 2015
Hersteller:	Fischbach Luft- und Ventilatorentechnik GmbH D-57290 Neunkirchen / HRB 5804 Siegen	
Modell-Nr.		18016180
Leistungsaufnahme:	(kW)	0,51
Volumenstrom:	(m³/h)	1780
Druckerhöhung:	(Pa)	370
Drehzahl:	(U/min)	1365
Spezifisches Verhältnis:		1
Zerlegen/Recycling/Entsorgung:	siehe Blatt Außerbetriebnahme	
Einbau/Betrieb/Instandhaltung:	siehe Montageanleitung	
Messung zur Ermittlung der Energieeffizienz ohne zusätzliche Gegenstände		



Drehzahl-Regler / Zubehör / Schalleistungsdaten entnehmen Sie bitte aus der entsprechenden Tabelle
 Technischen Dokumentation entsprechend der Seite: **Allgemeine Informationen**