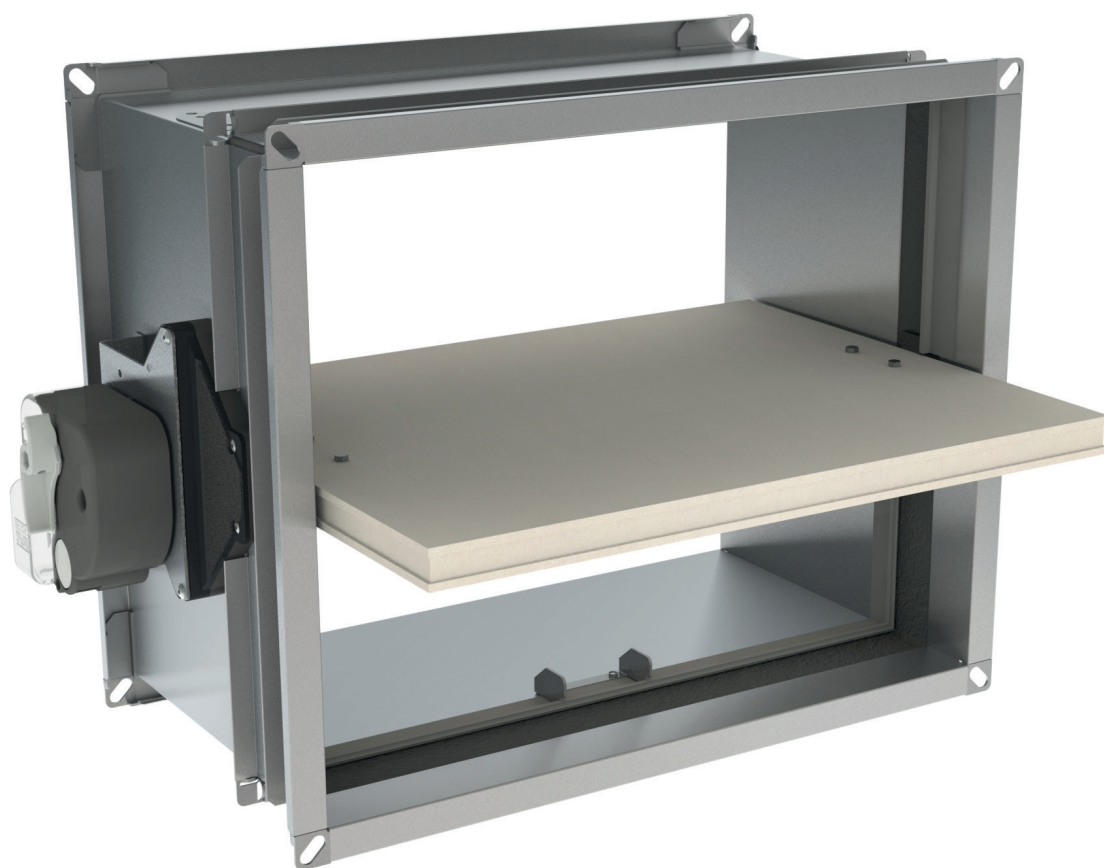


# CU-LT

Geoptimaliseerde rechthoekige brandklep tot 120'



CE  
0749



UK  
CA









## Inhoudstafel

Prestatieverklaring	4
Productvoorstelling CU-LT	5
Gamma en afmetingen CU-LT	5
Variant CU-LT-L500	5
Gamma en afmetingen CU-LT-L500	6
Evolutie - kits	7
Opties - bij bestelling	9
Kadertypes - bij bestelling	9
Opslag en behandeling	11
Plaatsing	11
Positie van de thermo-elektrische zekering (BFLT veerteruggangmotor)	12
Plaatsing op minimale afstanden van een andere brandklep of van een aanpalende wand/vloer	13
Plaatsing in massieve wand en vloer	15
Plaatsing in flexibele wand (metal stud en gipskartonplaten)	17
Plaatsing in flexibele wand (metal stud en gipskartonplaten), afdichting met gips	18
Plaatsing in flexibele wand (metal stud en gipskartonplaten), afdichting met mortel	20
Plaatsing in flexibele schachtwand, afdichting met gips	22
Plaatsing in flexibele schachtwand, afdichting met harde steenwolplaten met coating	23
Plaatsing in flexibele schachtwand met IFW inbouwkit	25
Plaatsing in flexibele en massieve wand, afdichting met harde steenwolplaten met coating	27
Plaatsing in massieve vloer, afdichting met harde steenwolplaten met coating	30
Plaatsing op afstand van de wand, afdichting en isolatie met harde steenwolplaten met coating	32
Plaatsing op afstand van de wand + GEOFLAM	36
Bediening en mechanismen	40
Elektrische aansluiting	44
Gewichten	46
Selectiegegevens	49
Voorbeeld	49
Bestelvoorbeeld	52
Goedkeuring en certificaten	52

## Verklaring van de afkortingen en iconen

Bn (=Wn) = nominale breedte	E.TELE = spanning magneet	Sn = netto doorlaat
Hn = nominale hoogte	E.ALIM = spanning motor	$\zeta$ [-] = drukverliescoëfficiënt
Dn = nominale diameter	V = volt	Q = luchtdebiet
E = vlamdichtheid	W = watt	$\Delta P$ = statisch drukverlies
I = thermische isolatie	Auto = automatisch	v = aanstroomsnelheid in kanaal
S = rookdichtheid	Télé = afstandsgestuurd	Lwa = A-gewogen geluidsvermogen niveau
Pa = pascal	Pnom = nominaal vermogen	Lw oct = geluidsvermogen per octaafblad
ve = doorvoering in verticale wand	Pmax = maximaal vermogen	dB(A) = A-gewogen decibelwaarde
ho = doorvoering in horizontale vloerplaat	GKB (type A) / GKF (type F): "GKB" wijst op standaard gipskartonplaten (type A volgens EN 520); "GKF" platen bieden een hogere brandweerstand voor gelijke plaatdikten (type F volgens EN 520)	$\Delta L$ = correctiefactor
o -> i = vervult de criteria van buiten (o) naar binnen (i)	Cal-Sil = calcium-silicaat	
i <-> o = willekeurige vuurzijde	OP = optie (met het product geleverd)	
V AC = wisselspanning	KIT = kit (los geleverd voor herstelling of upgrade)	
V DC = gelijkspanning	PG = kadertype voor aansluiting op kanaal	

	luchtdichtheidsklasse C volgens EN1751		groter netto bouwvolume door compacte afmetingen
	optimale akoestische prestaties		optimale netto doorlaat en minimaal drukverlies
	Hygiëncertificaat (www.HYG.de)		geschikt voor inbouwmontage
	geschikt voor montage buiten de wand		tussenliggende maten op aanvraag
	minimale afstand toegelaten		afdichting met brandwerende steenwolplaten toegestaan, ook voor asymmetrische openingen

## PRESTATIEVERKLARING

CE DOP Rf-t\_C3\_NL = I-05/2023

1. Unieke identificatiecode van het producttype:	CU-LT
2. Beoogde(n) gebruik(en):	Rechtthoekige brandklep voor gebruik ter hoogte van een scheidingsconstructie voor het behouden van brandcompartimentering in HVAC-systemen.
3. Fabrikant:	Rf-Technologies NV, Lange Ambachtstraat 40, B-9860 Oosterzele
4. Systeem voor de beoordeling en verificatie van de prestatiebestendigheid:	Systeem 1
5. Geharmoniseerde norm / Europees beoordelingsdocument/ aangemelde instantie(s) / Europese technische beoordeling, technische beoordelingsinstantie, aangemelde instantie(s), certificaat van prestatiebestendigheid:	EN 15650:2010, BCCA met identificatienummer 0749; BCCA-0749-CPR-BC1-606-0464-15650.05-0464-2822-UKCA-CPR-0060
6. Aangegeven prestatie(s) volgens EN 15650:2010	(Brandweerstand volgens EN 1366-2 en classificatie volgens EN 13501-3)

Essentiële kenmerken		Prestaties	
Wandtype	Wand	Afsluiting	Installatie
Massieve wand 200x100 mm ≤ CU-LT ≤ 800x600 mm	Cellenbeton ≥ 100 mm	Mortel	1 EI 90 (V, I ↔ S) - (500 Pa)
		Gips	1 EI 120 (V, I ↔ S) - (500 Pa)
		Gecoate steenwol + coating ≥ 140 kg/m <sup>3</sup> + coating op tunnel	1 EI 120 (V, I ↔ S) - (300 Pa)
		Gecoate steenwol + coating ≥ 140 kg/m <sup>3</sup>	1 EI 90 (V, I ↔ S) - (300 Pa)
		Gegalvaniseerd kanaal + gecoate steenwol ≥ 140 kg/m <sup>3</sup> 1x60 mm + inbouwkit IFW	2 EI 60 (V, I ↔ S) - (300 Pa)
		Gegalvaniseerd kanaal + gecoate steenwol ≥ 140 kg/m <sup>3</sup> 1x80 mm + inbouwkit IFW	2 EI 90 (V, I ↔ S) - (300 Pa)
		Gegalvaniseerd kanaal + gecoate steenwol ≥ 140 kg/m <sup>3</sup> 2x50 mm + inbouwkit IFW	2 EI 90 (V, I ↔ S) - (300 Pa)
		Gegalvaniseerd kanaal + GEOFLAM® F 45 mm + mortel	2 EI 120 (V, I ↔ S) - (500 Pa)
		Gegalvaniseerd kanaal + GEOFLAM® Light 35 mm + mortel	2 EI 120 (V, I ↔ S) - (500 Pa)
		Inbouwkit IFW	3 EI 60 (V, I ↔ S) - (500 Pa)
	Metal stud gipsplatenwand Type A (EN 520) ≥ 100 mm	Gips	1 EI 60 (V, I ↔ S) - (500 Pa)
		Gecoate steenwol + coating ≥ 140 kg/m <sup>3</sup>	1 EI 60 (V, I ↔ S) - (300 Pa)
		Gegalvaniseerd kanaal + gecoate steenwol ≥ 140 kg/m <sup>3</sup> 1x60 mm + inbouwkit IFW	2 EI 60 (V, I ↔ S) - (300 Pa)
		Gegalvaniseerd kanaal + gecoate steenwol ≥ 140 kg/m <sup>3</sup> 2x50 mm + inbouwkit IFW	2 EI 60 (V, I ↔ S) - (300 Pa)
		Inbouwkit IFW	3 EI 90 (V, I ↔ S) - (500 Pa)
		Gips	1 EI 90 (V, I ↔ S) - (500 Pa)
		Mortel	4 EI 90 (V, I ↔ S) - (300 Pa)
		Gecoate steenwol + coating ≥ 140 kg/m <sup>3</sup> + coating op tunnel	1 EI 120 (V, I ↔ S) - (300 Pa)
		Gecoate steenwol + coating ≥ 140 kg/m <sup>3</sup>	1 EI 90 (V, I ↔ S) - (300 Pa)
		Gegalvaniseerd kanaal + gecoate steenwol ≥ 140 kg/m <sup>3</sup> 2x50 mm + inbouwkit IFW	2 EI 90 (V, I ↔ S) - (300 Pa)
		Gips	5 EI 90 (V, I ↔ S) - (500 Pa)
	Metal stud gipsplatenwand Type A (EN 520) ≥ 75 mm	Gecoate steenwol + coating ≥ 140 kg/m <sup>3</sup>	5 EI 30 (V, I ↔ S) - (300 Pa)
	Metal stud gipsplatenwand Type F (EN 520) ≥ 75 mm	Gecoate steenwol + coating ≥ 140 kg/m <sup>3</sup>	5 EI 30 (V, I ↔ S) - (300 Pa)
	Metal stud gipsplatenwand Type F (EN 520) ≥ 90 mm	Inbouwkit IFW	6 EI 90 (V, I ↔ S) - (300 Pa)
		Mortel	1 EI 90 (V, I ↔ S) - (500 Pa)
		Gips	1 EI 120 (V, I ↔ S) - (500 Pa)
		Gecoate steenwol + coating ≥ 140 kg/m <sup>3</sup> + coating op tunnel	1 EI 120 (V, I ↔ S) - (300 Pa)
		Gecoate steenwol + coating ≥ 140 kg/m <sup>3</sup>	1 EI 90 (V, I ↔ S) - (300 Pa)

Instalatiemethode	Minimum afstand toegestaan	Minimum afstand toegestaan	Minimum afstand toegestaan
1 0°/90°/180°/270°	2 0°/180°	3 0°/90°/180°/270°	6 0°/180°

Reactievertraging (reactietijd): sluitingstijd	Operatieve betrouwbaarheid: cyclische bewegingen	Duurzaamheid van de reactievertraging:	Duurzaamheid van operationele betrouwbaarheid:	Bescherming tegen corrosie volgens EN 60068-2-52	Lucht dichtheid (lekage over tunnel) volgens EN 1751:
Geslaagd	Geslaagd	Geslaagd	Geslaagd	Geslaagd	≥ klasse C

De prestaties van het hierboven omschreven product zijn conform de aangegeven prestaties. Deze prestatieverklaring wordt in overeenstemming met Verordening (EU) nr. 305/2011 onder de exclusieve verantwoordelijkheid van de hierboven vermelde fabrikant verstrekt.

Ondertekend voor en namens de fabrikant door:

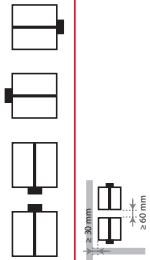
Mathieu Steenland, Technical Manager

*Mathieu Steenland*

Oosterzele, 03/2023



Geharmoniseerde norm  
EN 15650:2010





## Productvoorstelling CU-LT

Geoptimaliseerde rechthoekige brandklep met een brandweerstand tot 120 minuten. Een minimaal drukverlies wordt gegarandeerd door het dunne klepblad en de overbrenging die zich buiten de tunnel bevindt. De klep is beschikbaar in kleine afmetingen (hoogte vanaf 100 mm). Zijn tunnel in gegalvaniseerd staal draagt bij tot het lage gewicht van de klep.

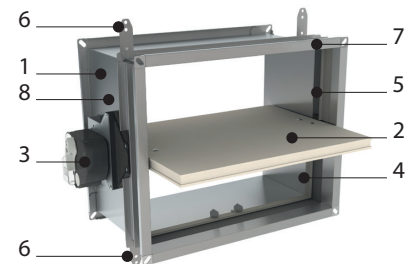
Brandkleppen worden geplaatst waar ventilatiekanalen de compartimentswand/-vloer doorkruisen. Ze zorgen ervoor dat de vuurbestendigheid van de compartimentsgrenzen en de rookdichtheid gewaarborgd blijven en onderscheiden zich door hun brandweerstand, hun aerulische eigenschappen en hun installatiegemak. De kleppen van Rf-Technologies zijn allemaal CE gemarkeerd. Ze kunnen uitgerust worden met verschillende soorten mechanismen volgens de specifieke behoeften van het project en de lokale reglementering.

- ✓ montagevriendelijk
- ✓ optimale netto doorlaat en minimaal drukverlies
- ✓ optimale akoestische prestaties
- ✓ groter netto bouwvolume door compacte afmetingen
- ✓ luchtdichtheidsklasse C volgens EN1751



- Hygiëncertificaat ([www.HYG.de](http://www.HYG.de))
- geschikt voor inbouwmontage
- geschikt voor montage buiten de wand
- minimale afstand toegelaten
- geschikt voor plaatsing in massieve wand, massieve vloer, flexibele wand en flexibele schachtwand (metal stud gipskarton wand)
- afdichting met brandwerende steenwolplaten toegestaan, ook voor asymmetrische openingen
- getest volgens EN 1366-2 tot 500 Pa
- bedieningsmechanisme volledig buiten de muur
- onderhoudsvrij
- voor binnentoepassingen
- tussenliggende maten op aanvraag
- gebruikstemperatuur: max 50°C

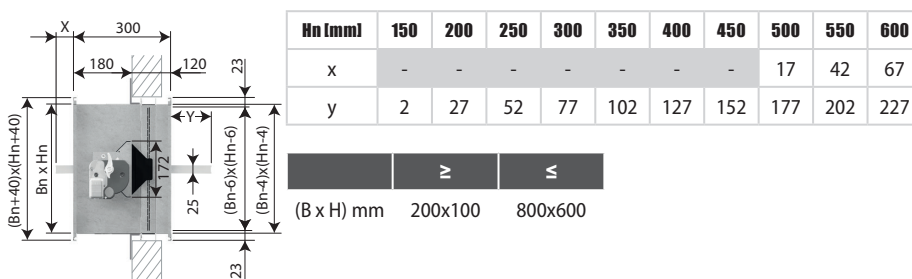
1. tunnel in gegalvaniseerd staal
2. klepblad
3. bedieningsmechanisme
4. dichting koude rook
5. opzwellende voeg
6. inbouwaanslag
7. aansluitkader PG20
8. productidentificatie



## Gamma en afmetingen CU-LT

Overbrenging en mechanisme steken uit bij  $H_n \leq 150$  mm

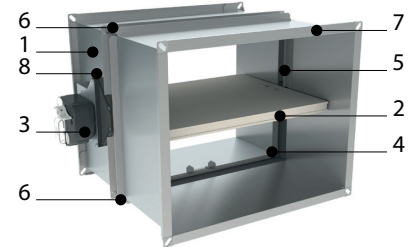
Uitsteken klepblad: X = langs de mechanisme zijde, Y = langs de muurzijde



**Variant CU-LT-L500**

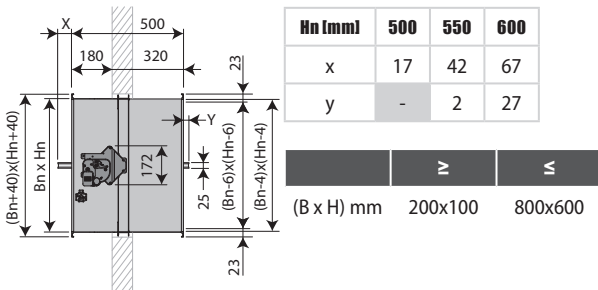
CU-LT klep met verlengde tunnel langs de muurzijde om de aansluiting van kanalen bij wanden dikker dan 100 mm te vereenvoudigen. Dankzij deze variante steekt het klepblad aan de muurzijde ook niet meer uit (tot een hoogte van 550 mm), waardoor een rooster of een bocht rechtstreeks aan het kader mag aangesloten worden of een ronde aansluiting kan voorzien worden.

1. tunnel in gegalvaniseerd staal
2. klepblad
3. bedieningsmechanisme
4. dichting koude rook
5. opzwellende voeg
6. inbouwaanslag
7. aansluitkader PG20
8. productidentificatie

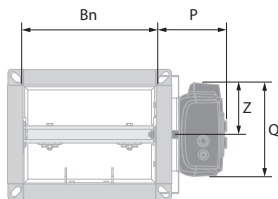


**Gamma en afmetingen CU-LT-L500**

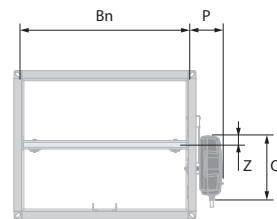
Overbrenging en mechanisme steken uit bij  $H_n \leq 150$  mm  
 Uitsteken klepblad: X = langs de mechanische zijde, Y = langs de muurzijde



**H<sub>n</sub> < 400 mm**


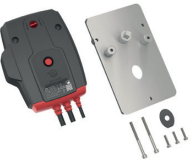
















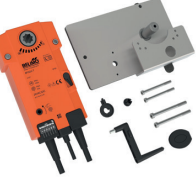
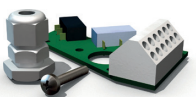
**H<sub>n</sub> ≥ 400 mm**



	MFUSP	ONE (X)	BFL(T)		MFUSP	ONE (X)	BFL(T)
<b>P</b>	101	97	81	<b>P</b>	101	97	81
<b>Q</b>	122	136	80	<b>Q</b>	123	191	80
<b>Z</b>	61	75	40	<b>Z</b>	28	27	40

**Evolutie - kits**

	<b>KIT MFUSP</b>	Automatisch ontgrendelingsmechanisme met smeltlood
	<b>KIT ONE T 24 FDCB</b>	Veerteruggangmotor ONE 24V (met smeltlood T) + bipolaire eindeloop- en beginloopschakelaar
	<b>KIT ONE T 24 FDCU</b>	Veerteruggangmotor ONE 24V (met smeltlood T) + unipolaire eindeloop- en beginloopschakelaar
	<b>KIT ONE T 24 FDCU ST</b>	Veerteruggangmotor ONE 24V (met smeltlood T) + unipolaire eindeloop- en beginloopschakelaar + stekeraansluiting (ST)
	<b>KIT ONE T 230 FDCB</b>	Veerteruggangmotor ONE 230V (met smeltlood T) + bipolaire eindeloop- en beginloopschakelaar
	<b>KIT ONE T 230 FDCU</b>	Veerteruggangmotor ONE 230V (met smeltlood T) + unipolaire eindeloop- en beginloopschakelaar
	<b>KIT ONE T 230 FDCU ST</b>	Veerteruggangmotor ONE 230V (met smeltlood T) + unipolaire eindeloop- en beginloopschakelaar + stekeraansluiting (ST)
	<b>KIT ONE-X 24</b>	Veerteruggangmotor ONE-X 24V (met smeltlood T)
	<b>KIT ONE-X 230</b>	Veerteruggangmotor ONE-X 230V (met smeltlood T)

	<b>KIT BFL24</b>	Veerteruggangmotor BFL 24V
	<b>KIT BFL24-ST</b>	Veerteruggangmotor BFL 24V met stekkeraansluiting (ST)
	<b>KIT BFL230</b>	Veerteruggangmotor BFL 230V
	<b>KIT BFLT24</b>	Veerteruggangmotor BFL 24V met thermische zekering (T)
	<b>KIT BFLT24-ST</b>	Veerteruggangmotor BFL 24V met thermische zekering (T) en stekkeraansluiting (ST)
	<b>KIT BFLT230</b>	Veerteruggangmotor BFL 230V met thermische zekering (T)
	<b>KIT BFLT230-ST</b>	Veerteruggangmotor BFL 230V met thermische zekering (T) en stekkeraansluiting (ST)
	<b>KIT BFN24</b>	Veerteruggangmotor BFN 24V (BFN kits te gebruiken in plaats van BFL kits voor kleppen geproduceerd vóór 1/7/2015)
	<b>KIT FDCU MFUS(P)</b>	Unipolaire eindeloop- en beginloopschakelaar



**KIT SN2 BFL/BFN**

Bipolaire eindeloop- en beginloopschakelaar



**KIT ZBAT 72**

Zwart onderdeel van thermische zekering voor BFLT/BFNT



**KIT FUS 72 MFUS(P)**

Smeltlood 72°C



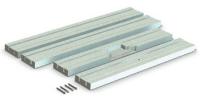
**FUS72 ONE**

Smeltlood 72°C



**MECT**

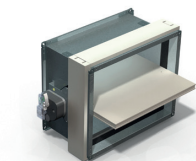
Testkoffer voor bedieningsmechanismen 24/48 V (magneet, motor, eindeloop- en beginloopschakelaars)



**CU-LT IFW**

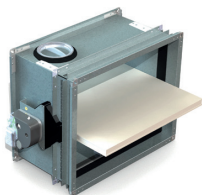
Losse inbouwkit flexibele wand voor CU-LT (800 x 600 mm, op maat te zagen)

## Opties - bij bestelling



**IFW**

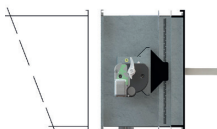
Voorgemonteerde inbouwkit voor flexibele wand



**UL**

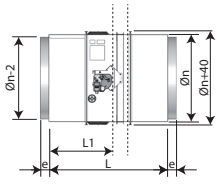
Inspectieluik (set van 2)

## Kadertypes - bij bestelling



**PG20**

Aansluiting op kanalen met flenzen van 20 mm (ofwel met schuiflatsysteem, ofwel met bouten). Ovale gaten Ø 9,5 x 16 mm.



**PRJ**

Ronde aansluiting met dichtingsring op een rechthoekige klep met PG20 kader.

## Opslag en behandeling

Aangezien het product een veiligheidselement is, is een bijzondere zorg inzake opslag en behandeling noodzakelijk.

### Vermijd:

- schokken en beschadigingen
- contact met water
- vervorming van het product

### Het is aangewezen:

- te lossen in een droge zone
- de klep niet te kantelen om te verplaatsen
- de klep niet te gebruiken als stelling, als werktafel, enz
- kleinere kleppen niet in grotere op te bergen

## Plaatsing

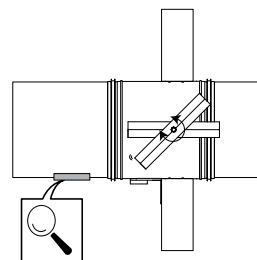
### Algemeen

- De plaatsing dient steeds te gebeuren conform het installatievoorschrift en het classificatierapport.
- As oriëntatie: zie prestatieverklaring.
- Vermijd obstructie van aansluitende kanalen.
- Inbouw van het product: altijd met gesloten klepblad.
- Kijk na of het klepblad vrij kan bewegen.
- Bij montage dienen de veiligheidsafstanden t.o.v. andere constructie-elementen gerespecteerd te worden. Het bedieningsmechanisme moet ook toegankelijk zijn: voorzie een speling van 200 mm rond de behuizing.
- De klasse van luchtdichtheid blijft behouden indien de installatie van de brandklep gebeurt conform de installatievoorschriften
- Rf-t brandkleppen worden steeds getest in gestandaardiseerde draagconstructies volgens EN 1366-2. De behaalde resultaten gelden voor gelijksoortige draagconstructies met een brandweerstand, dikte en dichtheid gelijk aan of groter dan de draagconstructie van de test.
- Als de wanddikte groter is dan de minimale dikte aangegeven in onze installatievoorschriften, gelden volgende voorwaarden voor de afdichtdiepte:
  - Bij flexibele wanden en sandwichpaneelsysteemwanden moet de afdichting steeds over de volledige diepte van de wand aangebracht worden.
  - Bij massieve wanden, massieve vloeren en gipsblokkenwanden volstaat de minimale afdichtdiepte zoals aangeduid in onze installatievoorschriften (vaak gelijk aan de minimale wanddikte). Afdichting aan te brengen ter hoogte van het klepblad (vanaf de wall limit aanduiding/inbouwaanslag).
- Bij inbouw van een brandklep in een flexibele metal stud wand is het bij sommige installatiemethodes vanuit brandtechnisch oogpunt niet noodzakelijk om versterkingsprofielen rond de wandopening aan te brengen (zie verder). Hou voor opbouw van dit type wanden steeds rekening met de algemene instructies van de producent van deze wandsystemen.
- De klep moet bereikbaar zijn voor inspectie en onderhoud.
- Minstens 2 visuele controles per jaar zijn aangewezen.

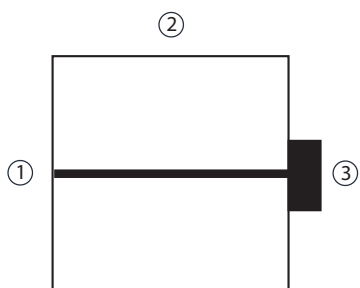


TEST

2021	<input checked="" type="checkbox"/>		<input checked="" type="checkbox"/>
2022	<input checked="" type="checkbox"/>		<input type="checkbox"/>
2023	<input type="checkbox"/>		<input type="checkbox"/>
2024	<input type="checkbox"/>		<input type="checkbox"/>
2025	<input type="checkbox"/>		<input type="checkbox"/>



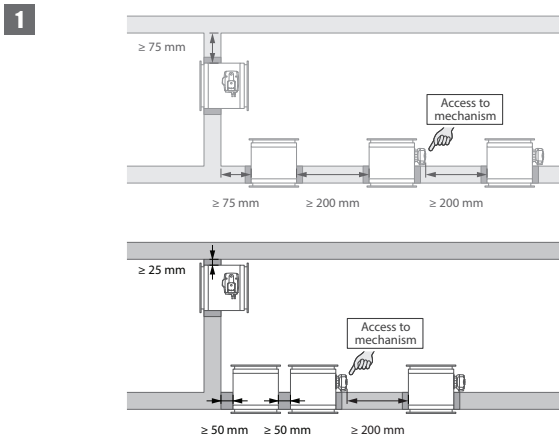
## Positie van de thermo-elektrische zekering (BFLT veerteruggangmotor)

**1**

1. Positie van de thermo-elektrische zekering op de tunnel van de klep: 1. op de tegenovergestelde wand van het mechanisme als  $H < 250$  mm en  $B < 250$  mm; 2. bovenop als  $H < 250$  mm en  $B \geq 250$  mm; 3. op de mechanisme zijde als  $H \geq 250$  mm.



## Plaatsing op minimale afstanden van een andere brandklep of van een aanpalende wand/vloer

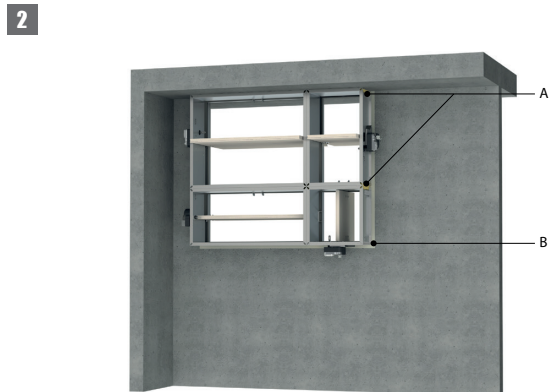


### 1. Principe

Volgens de Europese testnorm EN 1366-2 bedraagt de minimaal vereiste afstand tussen 2 brandkleppen 200 mm en tussen een brandklep en een andere (draag)constructie 75 mm. Enkel als de klep op een kortere afstand van andere elementen werd getest, dan mag ze ook zo geplaatst worden.

Deze brandklep van Rf-Technologies werd met succes getest en mag geïnstalleerd worden op een kortere afstand dan het door de norm vastgelegde minimum, zowel in verticale wand als in vloer/plafond.

Voor rechthoekige brandkleppen bedraagt de minimale afstand 50 mm tussen 2 kleppen of tussen klep en verticale wand en 25 mm tussen klep en vloerplaat.



### 2. Gecertificeerde oplossing

De gecertificeerde oplossing voor de Rf-t kleppen bestaat uit volgende elementen: A: Universele afdichting voor minimale afstanden; B: Afdichting volgens de reeds bestaande classificaties (zie Prestatieverklaring).

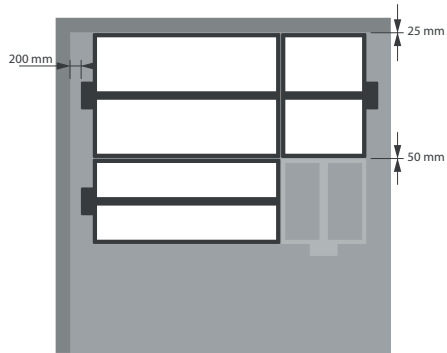
A. Afdichting van de opening aan de zijde met minimale afstanden t.o.v. een constructiedeel of een andere brandklep: harde steenwolplaten ( $150 \text{ kg/m}^3$ ) over een diepte van min. 400 mm, waarvan 150 mm aan de mechanismezijde van de wand. Aan de niet-mechanismezijde van de wand moeten de steenwolplaten minstens gelijk met de wand uitkomen. Deze afdichting wordt toegepast langs de hele breedte/hoogte van de klep.

Bij een afstand tussen klep en vloer/plafond van 25 mm mag de harde steenwolplaat (A) vervangen worden door standaard steenwol  $40 \text{ kg/m}^3$ , minstens 40% samengedrukt.

B. De overige afdichtingen kunnen worden uitgevoerd volgens de bestaande oplossingen (prestatieverklaring).

Gedetailleerde informatie voor elke combinatie wand/afdichting vindt u bij de betreffende installatiemethodes.

De asrichting van het klepblad is vrij te kiezen: plaatsing met as horizontaal of verticaal.

**3**

### 3. Beperkingen

Het maximum aantal rechthoekige kleppen dat naast elkaar op een minimale afstand mag geïnstalleerd worden, is beperkt tot 2 kleppen, zowel horizontaal als verticaal (met een cluster van maximaal 4 kleppen).

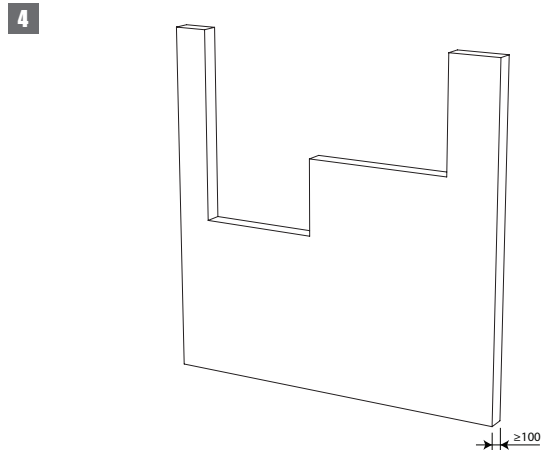
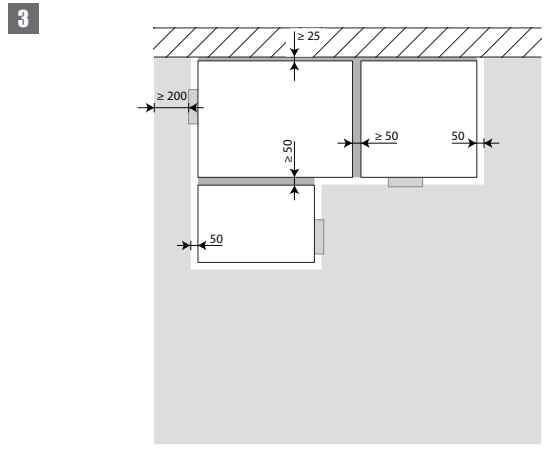
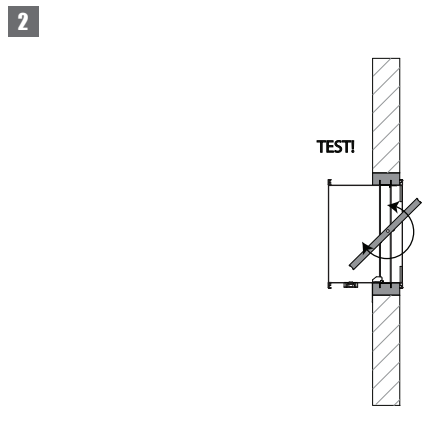
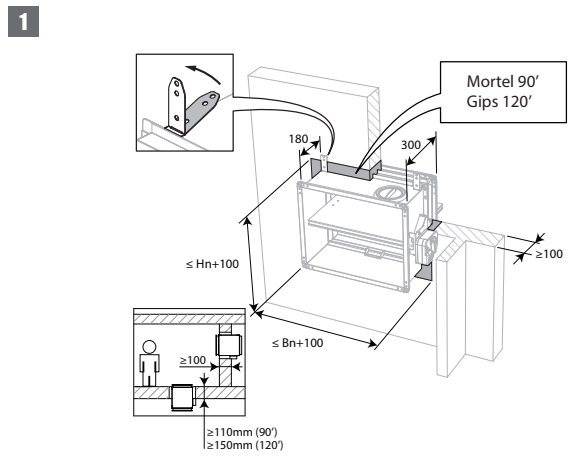
Opmerking: bij het afdichten met brandwerende steenwolplaten is het maximale aantal kleppen ook afhankelijk van de maximale oppervlakte toegestaan voor het geselecteerde afdichtingsmateriaal. Voor deze informatie verwijzen wij u naar de instructies van de fabrikant.

Opmerking: voor inbouw in flexibele schachtwand gelden aparte voorwaarden. Gedetailleerde informatie vindt u bij de betreffende installatiemethodes.

**Plaatsing in massieve wand en vloer**

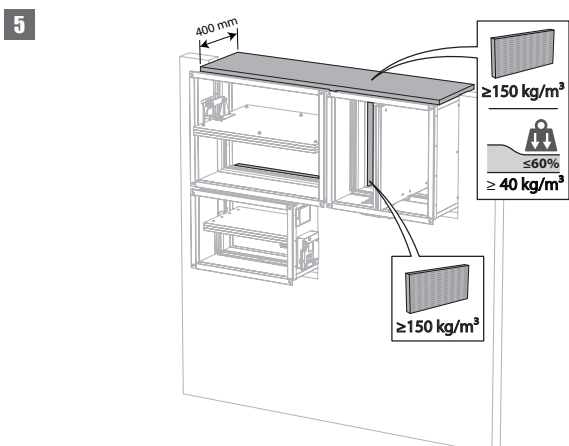
Het product werd getest en goedgekeurd in:

Gamma	Wandtype	Afdichting	Classificatie
200x100 mm ≤ CU-LT ≤ 800x600 mm	Massieve wand	Cellenbeton ≥ 100 mm	EI 90 (v <sub>e</sub> i ↔ o) S - (500 Pa)
200x100 mm ≤ CU-LT ≤ 800x600 mm	Massieve wand	Cellenbeton ≥ 100 mm	EI 120 (v <sub>e</sub> i ↔ o) S - (500 Pa)
200x100 mm ≤ CU-LT ≤ 800x600 mm	Massieve vloer	Gewapend beton ≥ 110 mm	EI 90 (h <sub>o</sub> i ↔ o) S - (500 Pa)
200x100 mm ≤ CU-LT ≤ 800x600 mm	Massieve vloer	Gewapend beton ≥ 150 mm	EI 120 (h <sub>o</sub> i ↔ o) S - (500 Pa)

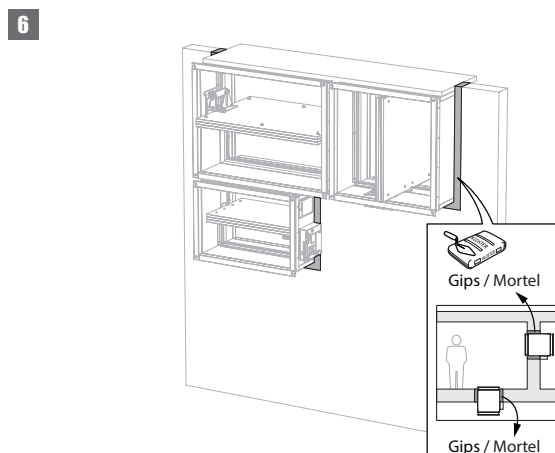


3. De brandkleppen mogen geïnstalleerd worden op een kortere afstand van een vloer/plafond (≥ 25 mm), van een wand of van een andere klep (≥ 50 mm).

4. Voorzie in de wand de nodige openingen (Bn + 100 mm) x (Hn + 100 mm).



5. Installeer de brandkleppen in de opening.  
 Dicht de opening aan de zijde met minimale afstanden af met harde steenwolplaten ( $\geq 150 \text{ kg/m}^3$ ) over een diepte van 400 mm (150 mm aan de mechanismezijde van de wand). Deze afdichting wordt toegepast langs de hele breedte/hoogte van de klep.  
 Bij een afstand tussen klep en vloer/plafond van 25 mm mag de harde steenwolplaat vervangen worden door standaard steenwol  $\geq 40 \text{ kg/m}^3$  (bv. Rockfit 431), minstens 40% samengedrukt.

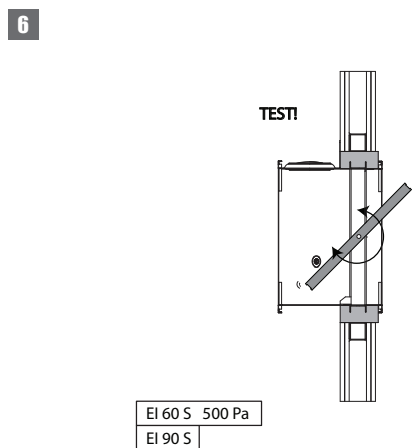
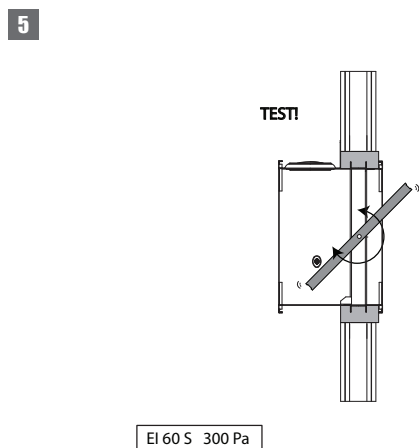
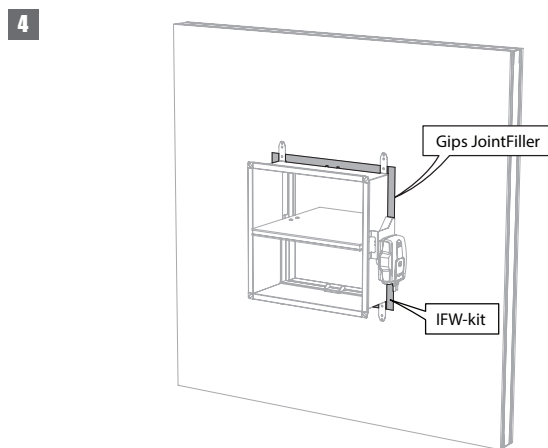
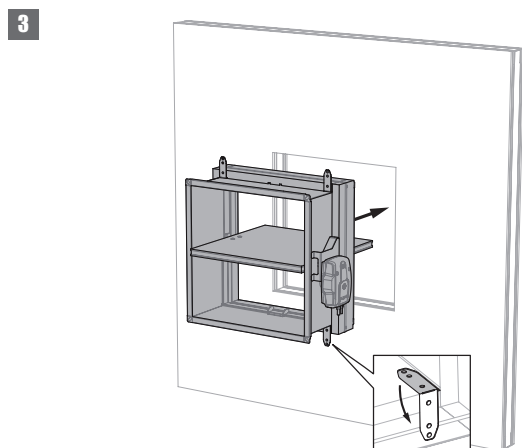
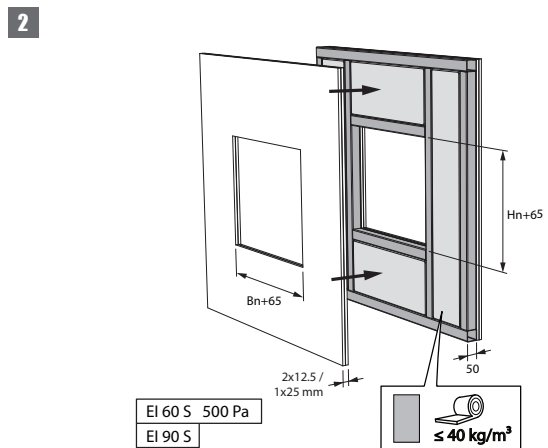
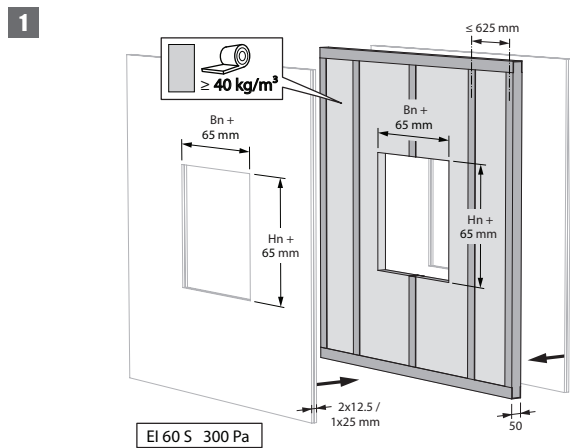


6. Dicht de resterende opening af met standaard mortel of gips.

**Plaatsing in flexibele wand (metal stud en gipskartonplaten)**

Het product werd getest en goedgekeurd in:

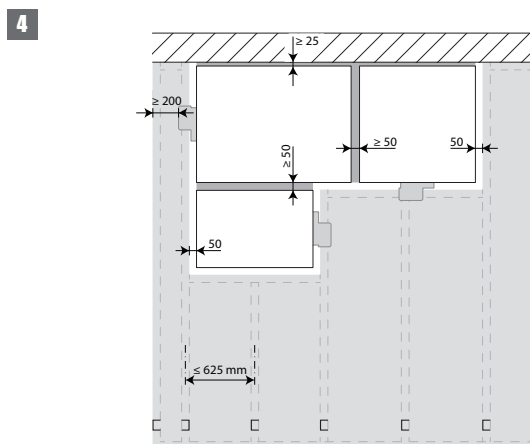
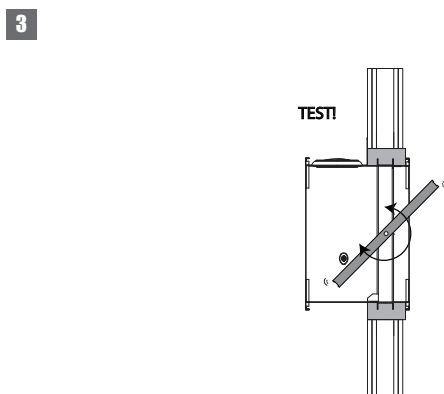
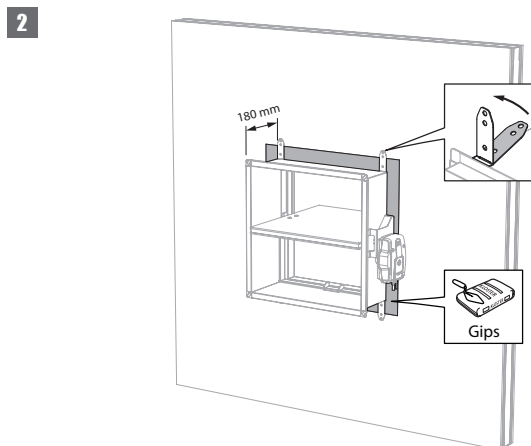
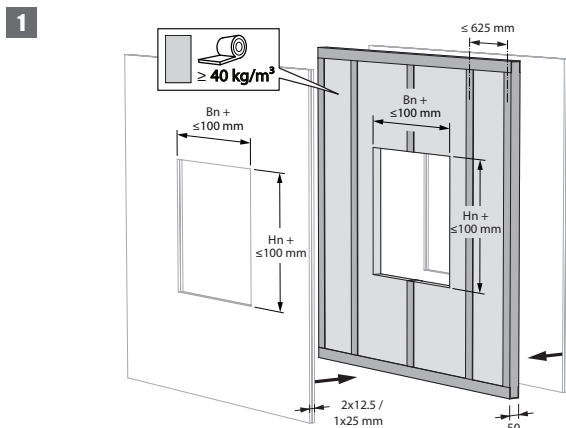
Gamma	Wandtype	Afdichting	Classificatie
200x100 mm ≤ CU-LT ≤ 800x600 mm	Flexibele wand	Metal stud gipsplatenwand Type A (EN 520) ≥ 100 mm	Inbouwkits IFW
200x100 mm ≤ CU-LT ≤ 800x600 mm	Flexibele wand	Metal stud gipsplatenwand Type F (EN 520) ≥ 100 mm	Inbouwkits IFW



## Plaatsing in flexibele wand (metal stud en gipskartonplaten), afdichting met gips

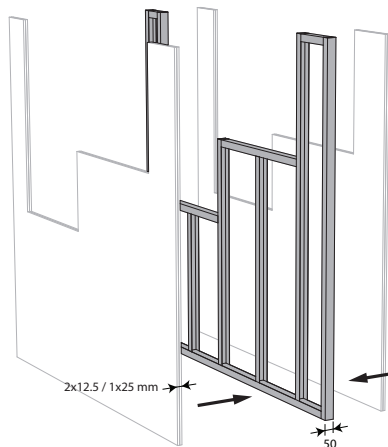
Het product werd getest en goedgekeurd in:

Gamma	Wandtype	Afdichting	Classificatie
$200 \times 100 \text{ mm} \leq \text{CU-LT} \leq 800 \times 600 \text{ mm}$	Flexibele wand	Metal stud gipsplatenwand Type A (EN 520) $\geq 100 \text{ mm}$	EI 60 ( $v_e$ i $\leftrightarrow$ o) S - (500 Pa)
$200 \times 100 \text{ mm} \leq \text{CU-LT} \leq 800 \times 600 \text{ mm}$	Flexibele wand	Metal stud gipsplatenwand Type F (EN 520) $\geq 100 \text{ mm}$	EI 90 ( $v_e$ i $\leftrightarrow$ o) S - (500 Pa)



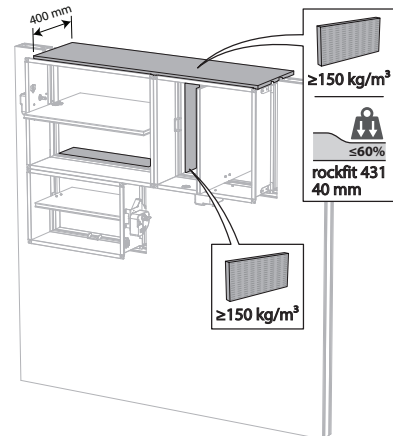
4. De brandkleppen mogen geïnstalleerd worden op een kortere afstand van een vloer/plafond ( $\geq 25 \text{ mm}$ ), van een wand of van een andere klep ( $\geq 50 \text{ mm}$ ).

5



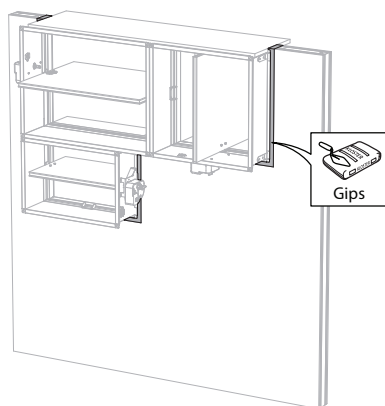
5. Monteer de lichte wand en voorzie horizontale en verticale studs waar nodig rond de opening.

6



6. Installeer de brandkleppen in de opening. Dicht de opening aan de zijde met minimale afstanden af met harde steenwolplaten ( $\geq 150 \text{ kg/m}^3$ ) over een diepte van 400 mm (150 mm aan de mechanismezijde van de wand). Deze afdichting wordt toegepast langs de hele breedte/hoogte van de klep. Bij een afstand tussen klep en vloer/plafond van 25 mm mag de harde steenwolplaat vervangen worden door standaard steenwol  $\geq 40 \text{ kg/m}^3$  (bv. Rockfit 431), minstens 40% samengedrukt.

7

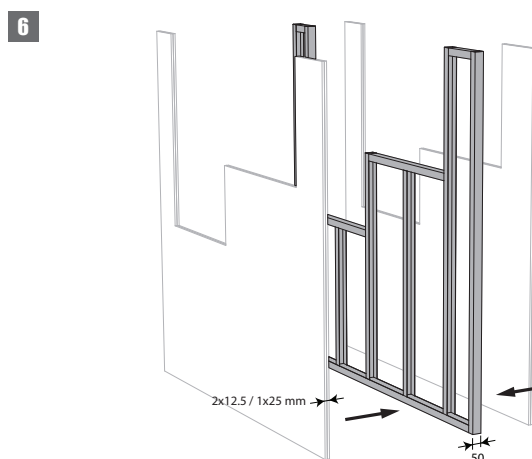
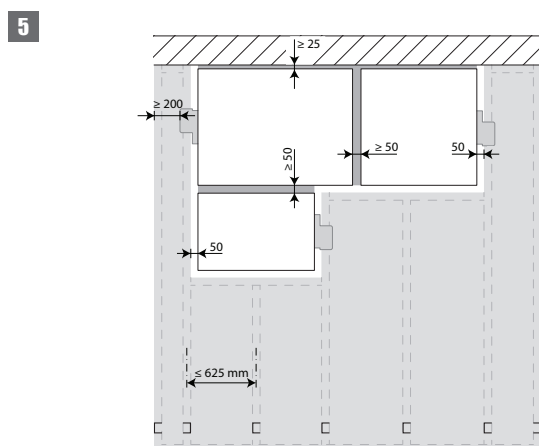
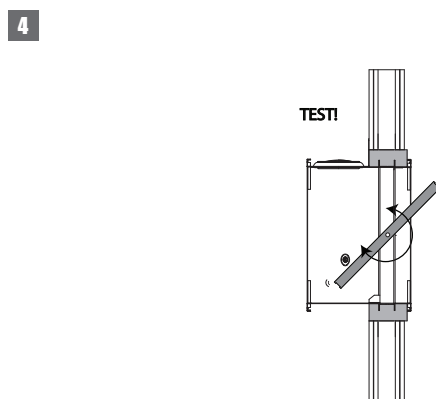
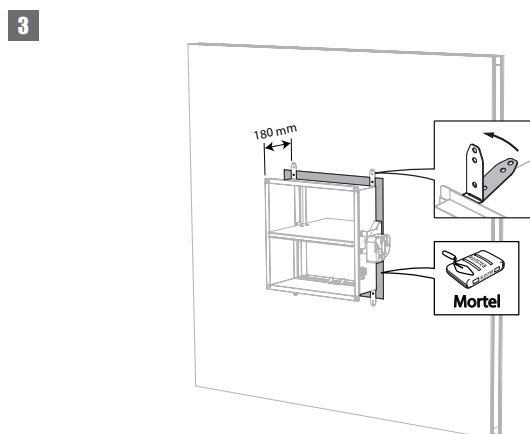
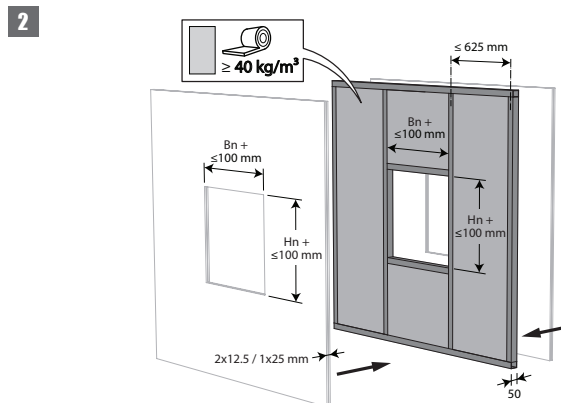
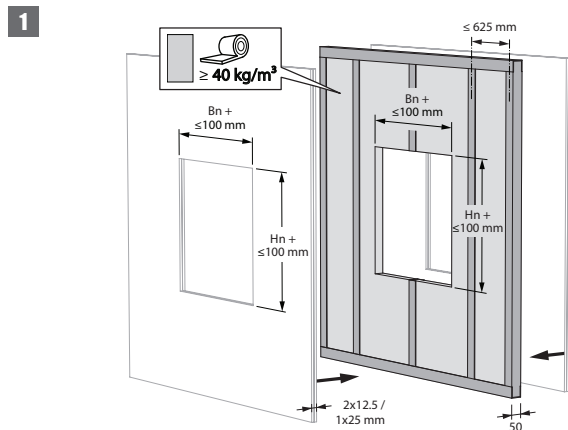


7. Dicht de resterende opening (50 mm) af met standaard gips over de hele wanddikte.

## Plaatsing in flexibele wand (metal stud en gipskartonplaten), afdichting met mortel

Het product werd getest en goedgekeurd in:

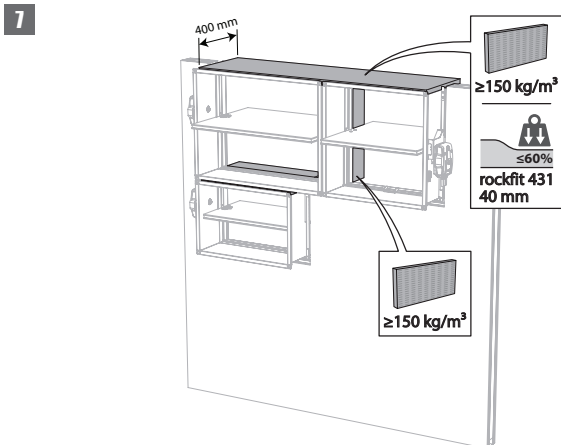
Gamma	Wandtype	Afdichting	Classificatie
$200 \times 100 \text{ mm} \leq \text{CU-LT} \leq 800 \times 600 \text{ mm}$	Flexibele wand	Metal stud gipskartonwand Type F (EN 520) $\geq 100 \text{ mm}$	El 90 ( $v_e$ i $\leftrightarrow$ o) S - (300 Pa)



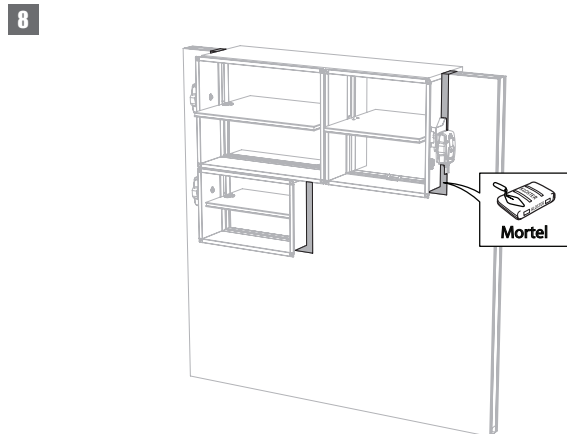
5. De brandkleppen mogen geïnstalleerd worden op een kortere afstand van een vloer/plafond ( $\geq 25 \text{ mm}$ ), van een wand of van een andere klep ( $\geq 50 \text{ mm}$ ).

6. Monteer de lichte wand en voorzie horizontale en verticale studs waar nodig rond de opening.





7. Installeer de brandkleppen in de opening.  
Dicht de opening aan de zijde met minimale afstanden af met harde steenwolplaten ( $\geq 150 \text{ kg/m}^3$ ) over een diepte van 400 mm (150 mm aan de mechanismezijde van de wand). Deze afdichting wordt toegepast langs de hele breedte/hoogte van de klep.  
Bij een afstand tussen klep en vloer/plafond van 25 mm mag de harde steenwolplaat vervangen worden door standaard steenwol  $\geq 40 \text{ kg/m}^3$  (bv. Rockfit 431), minstens 40% samengedrukt.

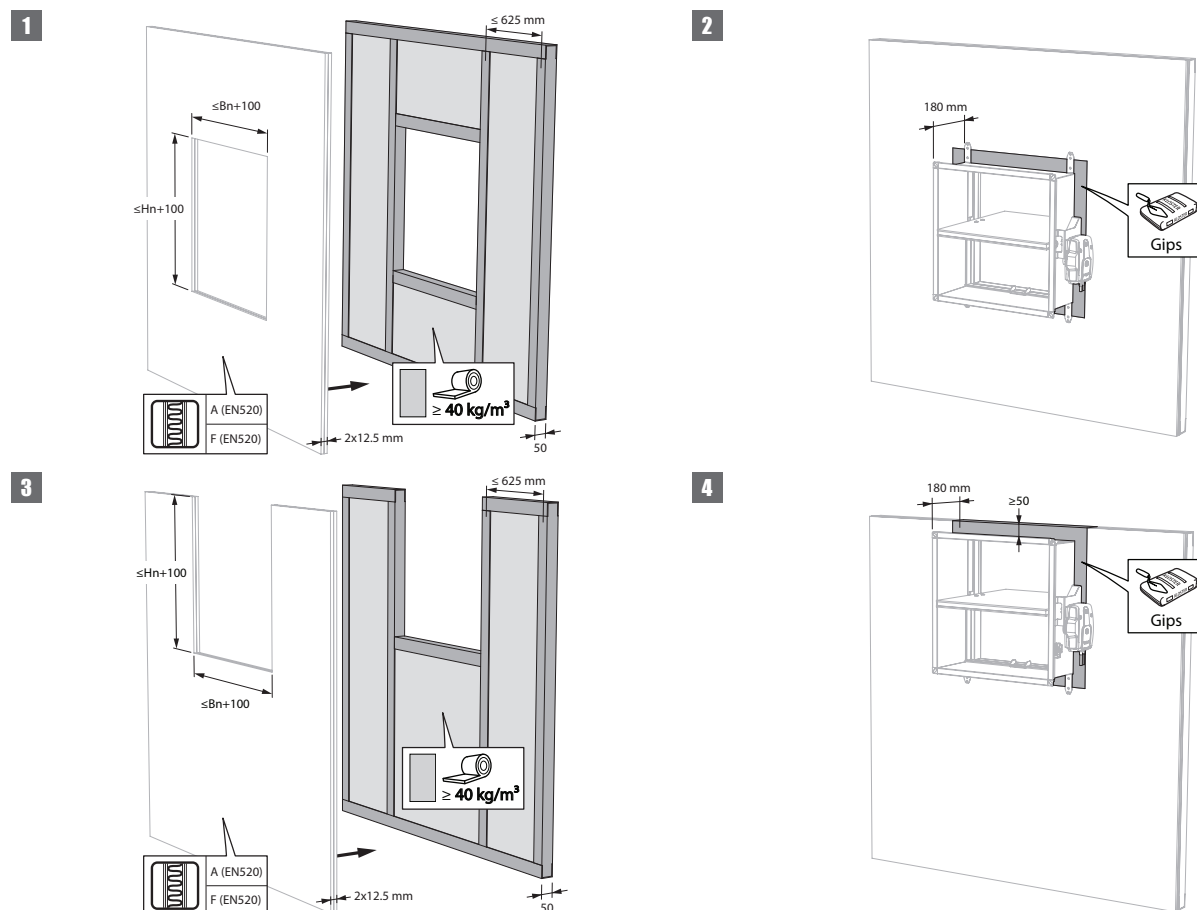


8. Dicht de resterende opening (50 mm) af met standaard mortel over de hele wanddikte.

## Plaatsing in flexibele schachtwand, afdichting met gips

Het product werd getest en goedgekeurd in:

Gamma	Wandtype		Afdichting	Classificatie
$200 \times 100 \text{ mm} \leq \text{CU-LT} \leq 800 \times 600 \text{ mm}$	Asymmetrische flexibele wand (schachtwand)	Metal stud gipsplatenwand Type A (EN 520) $\geq 75 \text{ mm}$	Gips	EI 30 ( $v_e$ i $\leftrightarrow$ o) S - (500 Pa)

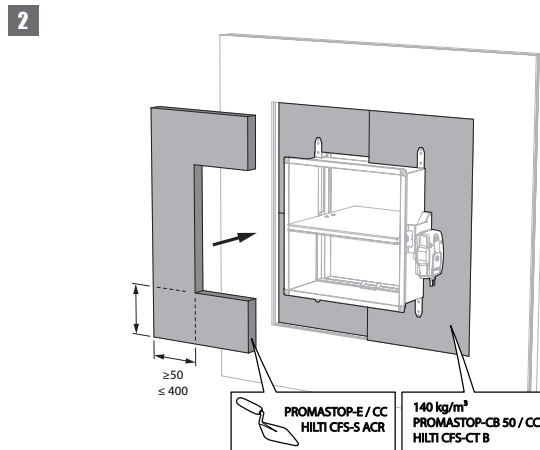
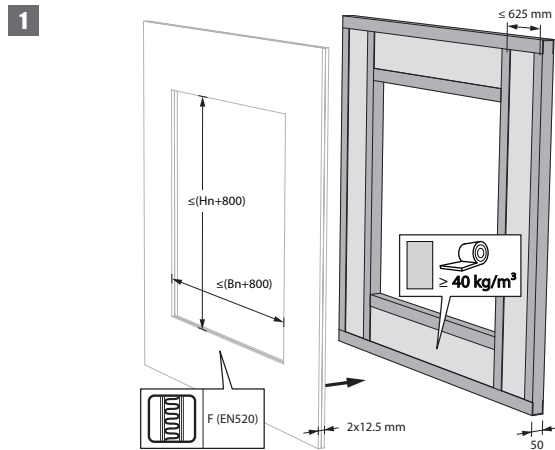


3. De brandkleppen mogen geïnstalleerd worden op een kortere afstand ( $\geq 50$ mm) van een plafond of vloerplaat.

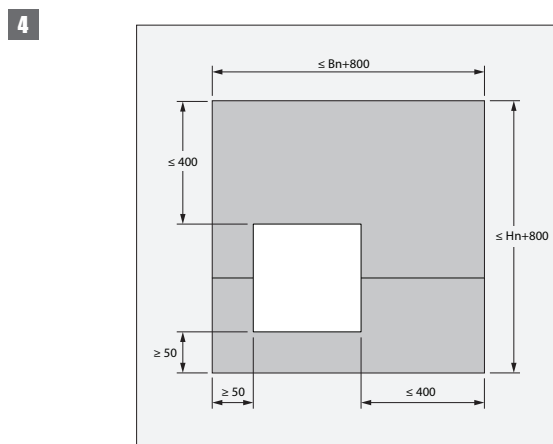
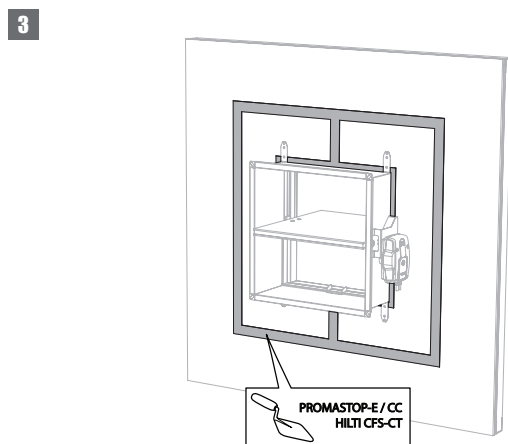
**Plaatsing in flexibele schachtwand, afdichting met harde steenwolplaten met coating**

Het product werd getest en goedgekeurd in:

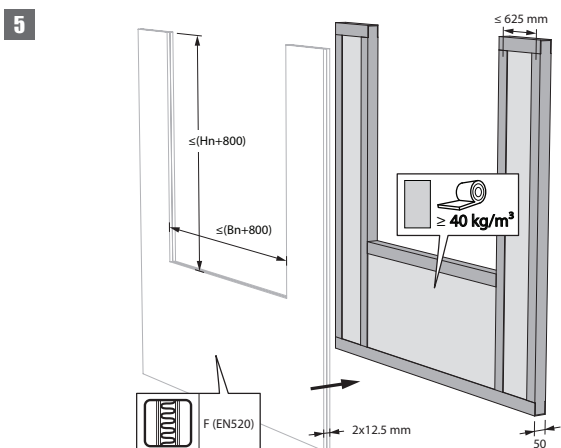
Gamma	Wandtype	Afdichting	Classificatie
200x100 mm ≤ CU-LT ≤ 800x600 mm	Asymmetrische flexibele wand (schachtwand)	Metal stud gipsplatenwand Type F (EN 520) ≥ 75 mm	Gecoate steenwol + coating ≥ 140 kg/m <sup>3</sup> EI 30 (v <sub>e</sub> i ↔ o) S - (300 Pa)



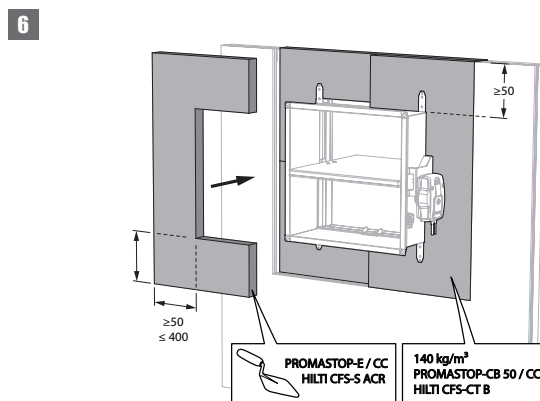
2. De opening rond de klep wordt afdicht met 2 harde steenwolplaten van 50 mm. Deze platen moeten geschrant geplaatst worden en de voegen moeten rondom bedekt worden met vulpasta.



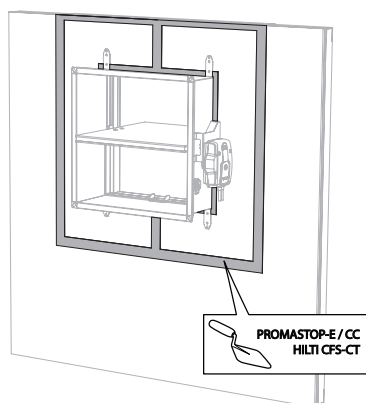
4. De brandklep moet niet centraal in de opening (met maximale afmetingen Bn x Hn brandklep + 800 mm) geplaatst worden. De afstand tussen de brandklep en de rand van de opening is maximaal 400 mm.



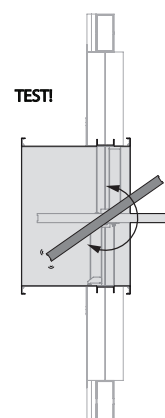
5. De brandkleppen mogen geïnstalleerd worden op een kortere afstand ( $\geq 50 \text{ mm}$ ) van een plafond of vloerplaat.



**7**



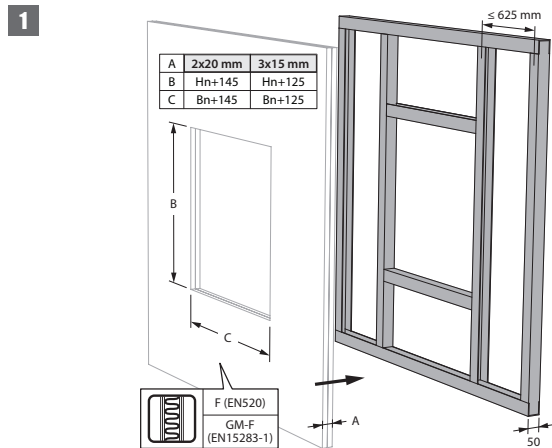
**8**



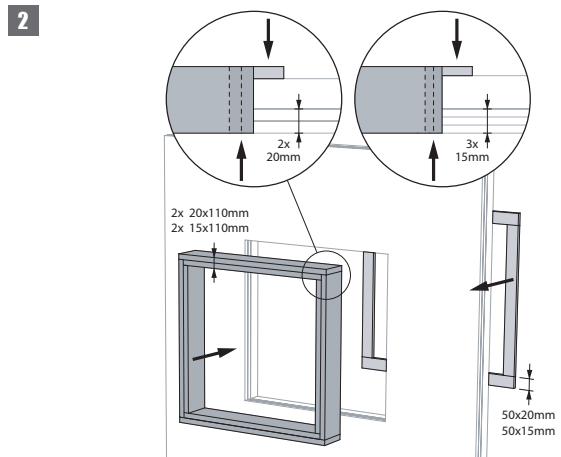
**Plaatsing in flexibele schachtwand met IFW inbouwkit**

Het product werd getest en goedgekeurd in:

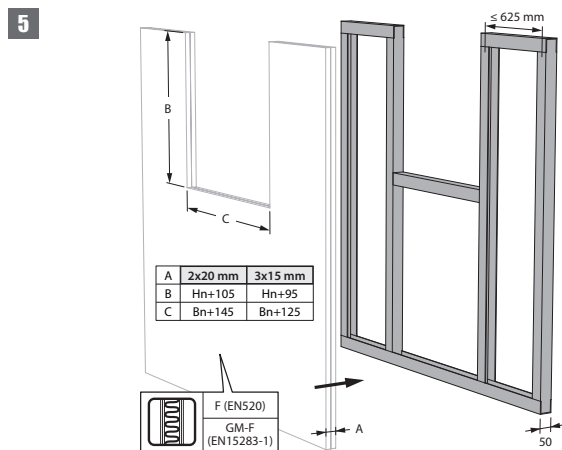
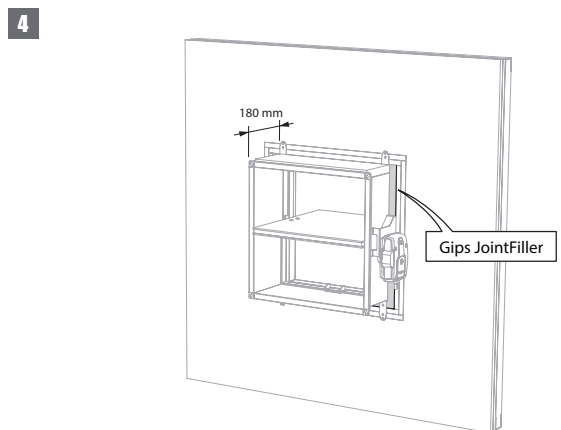
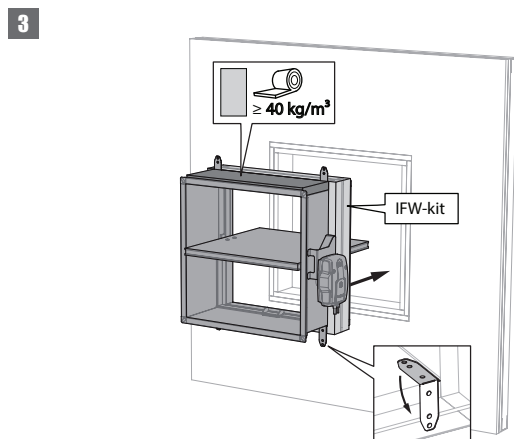
Gamma	Wandtype	Afdichting	Classificatie
200x100 mm ≤ CU-LT ≤ 800x600 mm	Asymmetrische flexibele wand (schachtwand)	Metal stud gipsplatenwand Type F (EN 520) ≥ 90 mm	El 90 (v <sub>e</sub> i ↔ o) S - (300 Pa)



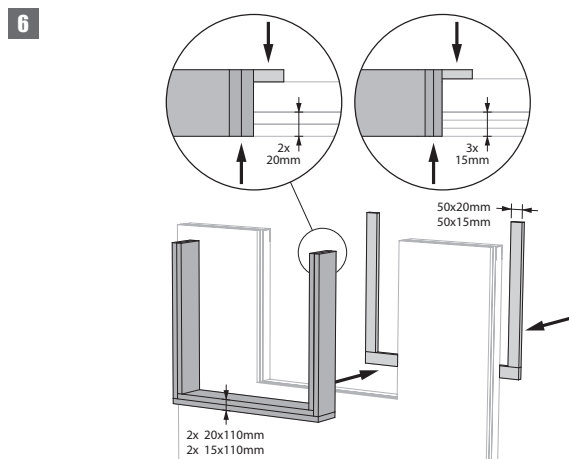
1. Afhankelijk van het schachtwand systeem is de beplating 15 of 20mm dik.



2. Alternatief kan de beplating in de dagkant getrapt uitgevoerd worden.

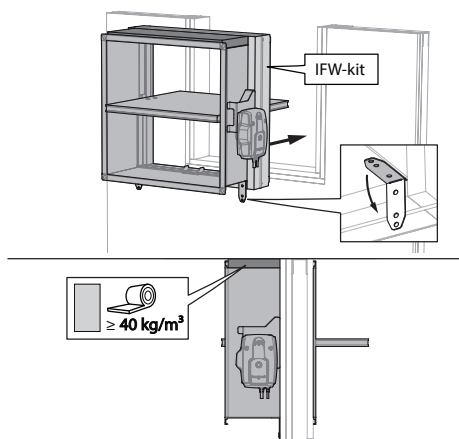


5. De brandklep mag op minimale afstand van het plafond/vloerplaat geplaatst worden.



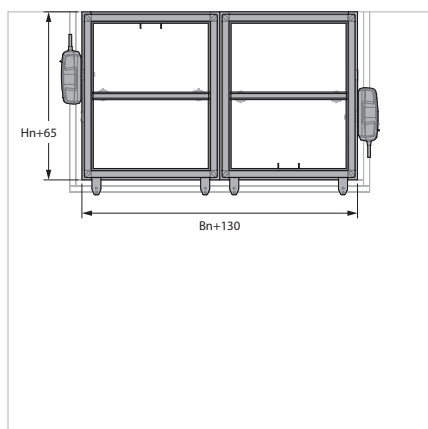
6. Alternatief kan de beplating in de dagkant getrapt uitgevoerd worden.

7



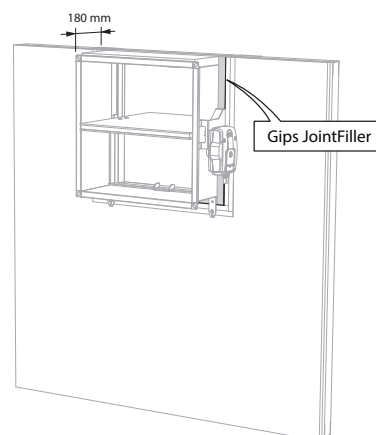
7. Vul de opening tussen bovenzijde van de klep en de vloerplaat met minerale wol.

9



9. De brandkleppen mogen op minimale afstand van elkaar en van het plafond/vloerplaat geplaatst worden.

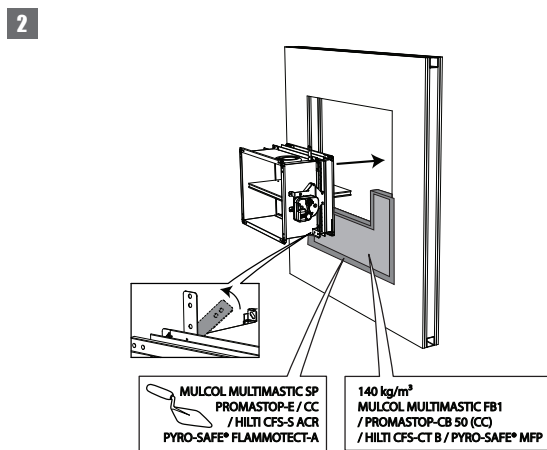
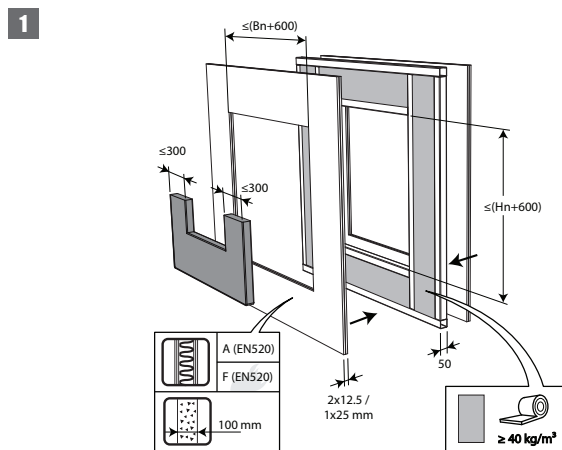
8



**Plaatsing in flexibele en massieve wand, afdichting met harde steenwolplaten met coating**

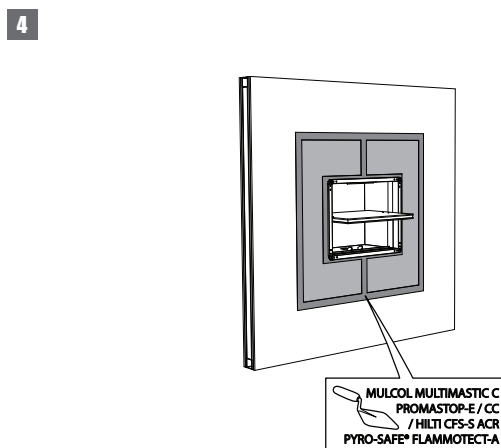
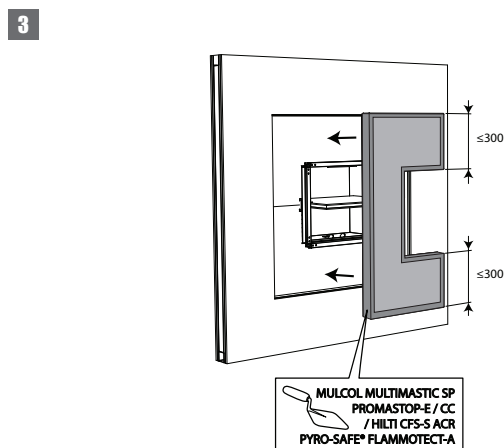
Het product werd getest en goedgekeurd in:

Gamma	Wandtype	Afdichting	Classificatie
200x100 mm ≤ CU-LT ≤ 800x600 mm	Massieve wand	Cellenbeton ≥ 100 mm	EI 120 (v <sub>e</sub> i ↔ o) S - (300 Pa)
200x100 mm ≤ CU-LT ≤ 800x600 mm	Massieve wand	Cellenbeton ≥ 100 mm	EI 90 (v <sub>e</sub> i ↔ o) S - (300 Pa)
200x100 mm ≤ CU-LT ≤ 800x600 mm	Flexibele wand	Metal stud gipsplatenwand Type A (EN 520) ≥ 100 mm	EI 60 (v <sub>e</sub> i ↔ o) S - (300 Pa)
200x100 mm ≤ CU-LT ≤ 800x600 mm	Flexibele wand	Metal stud gipsplatenwand Type F (EN 520) ≥ 100 mm	EI 120 (v <sub>e</sub> i ↔ o) S - (300 Pa)
200x100 mm ≤ CU-LT ≤ 800x600 mm	Flexibele wand	Metal stud gipsplatenwand Type F (EN 520) ≥ 100 mm	EI 90 (v <sub>e</sub> i ↔ o) S - (300 Pa)



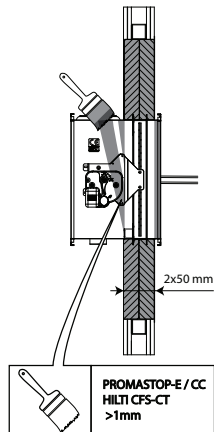
1. De opening rond de klep wordt afdicht met 2 harde steenwolplaten van 50 mm die eenzijdig voorzien zijn van 1 mm brandwerende coating (type PROMASTOP-CB 50 / PROMASTOP-CB/CC 50 / HILTI CFS-CT B / Mulcol Multimastic FB1 / PYRO-SAFE® MFP).

EI120S enkel mogelijk met Hilti of Promat materiaal.



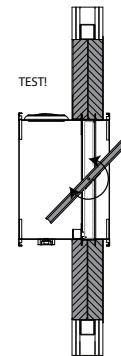
3. Deze platen moeten geschrinkt geplaatst worden en de voegen moeten rondom bedekt worden met vulpasta (type PROMASTOP-E / PROMASTOP-CC / HILTI CFS-S-ACR / Mulcol Multimastic SP / PYRO-SAFE® FLAMMOTECT-A).

5

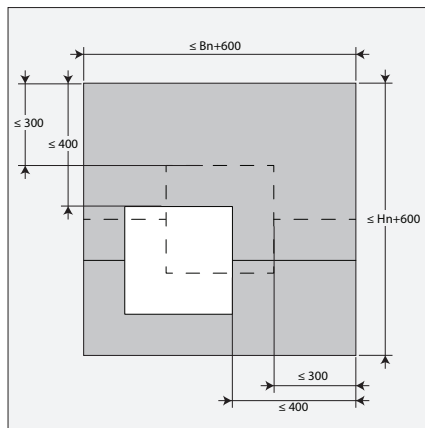


5. Voor EI 120 S dient de tunnel van de brandklep te worden voorzien van 1 laag (> 1 mm) vulpasta (type PROMASTOP E / PROMASTOP CC / HILTI CFS-CT).

6

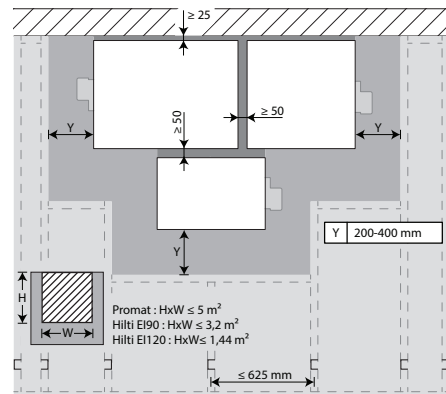


7



7. De brandklep moet niet centraal in de opening (met maximale afmetingen brandklep + 600 mm) geplaatst worden. De afstand tussen de brandklep en de rand van de opening is maximaal 400 mm.

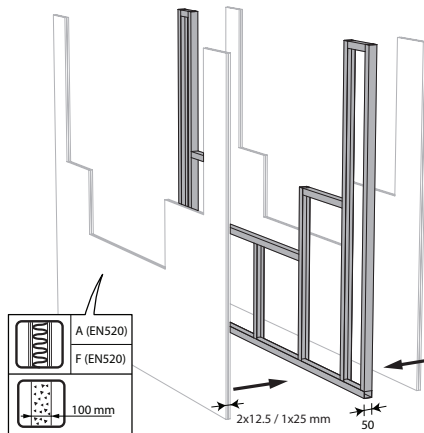
8



8. De brandkleppen mogen geïnstalleerd worden op een kortere afstand van een vloer/plafond ( $\geq 25$  mm), van een wand of van een andere klep ( $\geq 50$  mm).

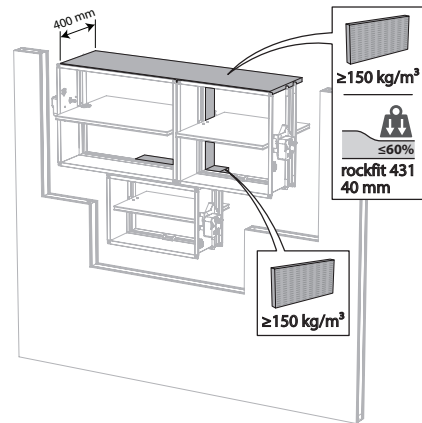


9



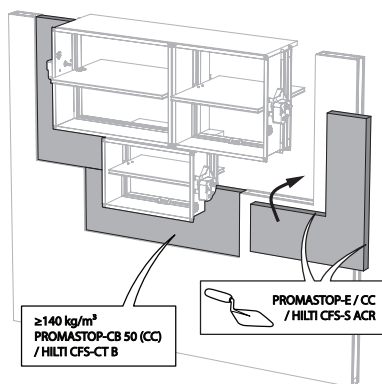
9. Monteer de lichte wand en voorzie horizontale en verticale studs waar nodig rond de opening.

10



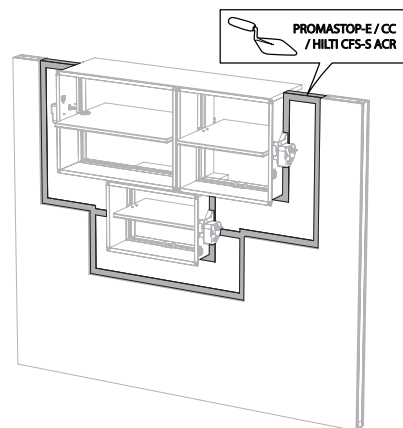
10. Installeer de brandkleppen in de opening. Dicht de opening aan de zijde met minimale afstanden af met harde steenwolplaten ( $\geq 150 \text{ kg/m}^3$ ) over een diepte van 400 mm (150 mm aan de mechanismezijde van de wand). Deze afdichting wordt toegepast langs de hele breedte/hoogte van de klep. Bij een afstand tussen klep en vloer/plafond van 25 mm mag de harde steenwolplaat vervangen worden door standaard steenwol  $\geq 40 \text{ kg/m}^3$  (bv. Rockfit 431), minstens 40% samengedrukt.

11



11. Dicht de resterende opening af met 2 lagen gecoate harde steenwolplaten van 50 mm (zie hierboven).

12

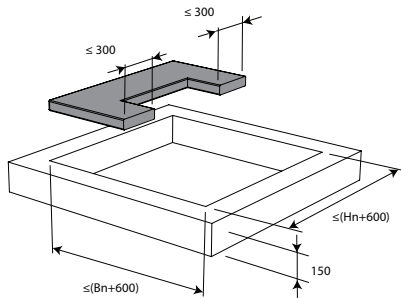


## Plaatsing in massieve vloer, afdichting met harde steenwolplaten met coating

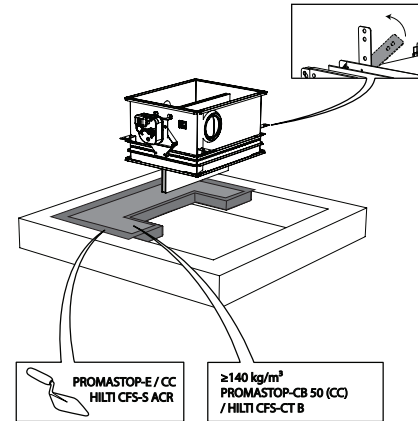
Het product werd getest en goedgekeurd in:

Gamma	Wandtype	Afdichting	Classificatie	
$200 \times 100 \text{ mm} \leq \text{CU-LT} \leq 800 \times 600 \text{ mm}$	Massieve vloer	Cellenbeton $\geq 150 \text{ mm}$	Gecoate steenwol + coating $\geq 140 \text{ kg/m}^3$ + coating op tunnel	El 120 ( $h_o$ i $\leftrightarrow$ o) S - (300 Pa)
$200 \times 100 \text{ mm} \leq \text{CU-LT} \leq 800 \times 600 \text{ mm}$	Massieve vloer	Cellenbeton $\geq 150 \text{ mm}$	Gecoate steenwol + coating $\geq 140 \text{ kg/m}^3$	El 90 ( $h_o$ i $\leftrightarrow$ o) S - (300 Pa)

1

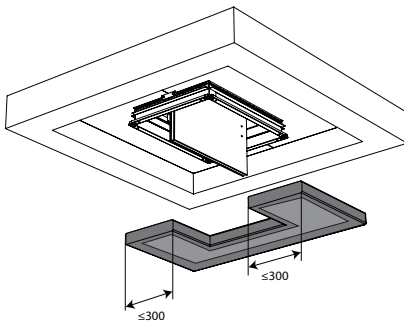


2

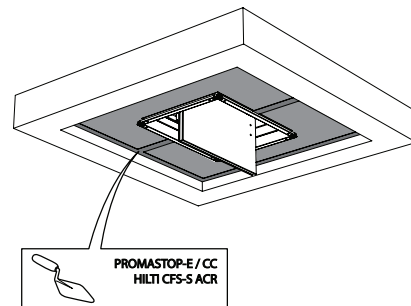


1. De opening rond de klep wordt afdicht met 2 harde steenwolplaten van 50 mm die eenzijdig voorzien zijn van 1 mm brandwerende coating (type PROMASTOP-CB 50 / PROMASTOP-CB/CC 50 / HILTI CFS-CT B).

3

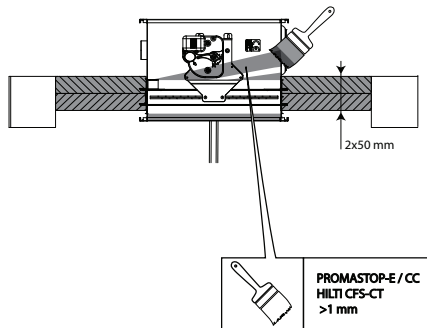


4



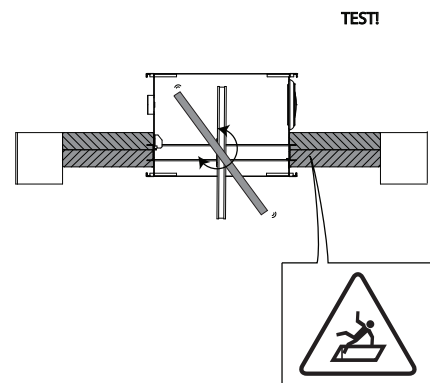
3. Deze platen moeten geschrinkt geplaatst worden en de voegen moeten rondom rond bedekt worden met vulpasta (type PROMASTOP-E / PROMASTOP-CC / HILTI CFS-S-ACR).

5

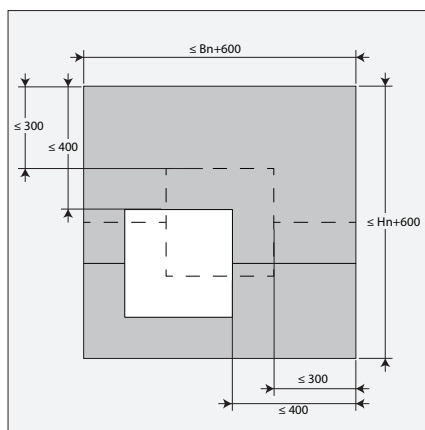


5. Voor EI 120 S dient de tunnel van de brandklep te worden voorzien van 1 laag (> 1 mm) vulpasta (type PROMASTOP E / PROMASTOP CC / HILTI CFS-CT).  
(enkel voor 120 minuten)

6

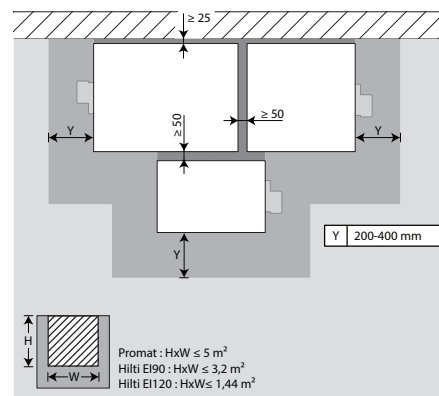


7



7. De brandklep moet niet centraal in de opening (met maximale afmetingen brandklep + 600 mm) geplaatst worden. De afstand tussen de brandklep en de rand van de opening is maximaal 400 mm.

8

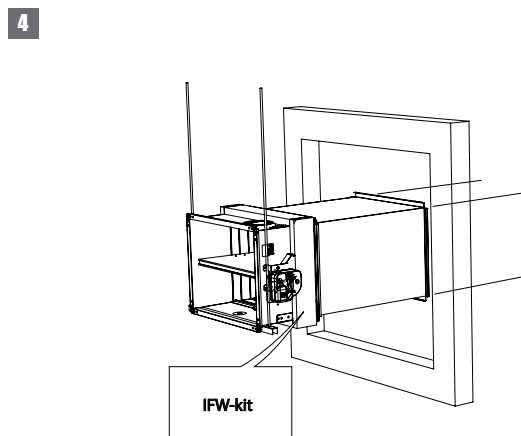
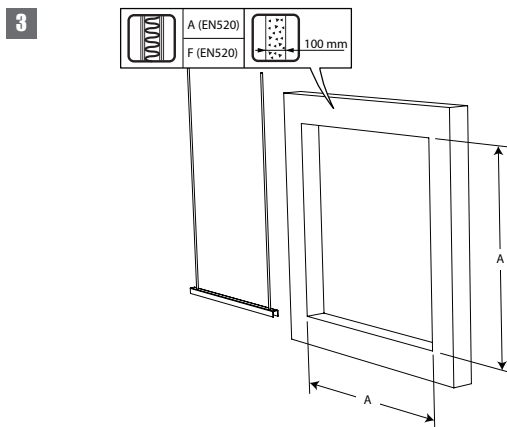
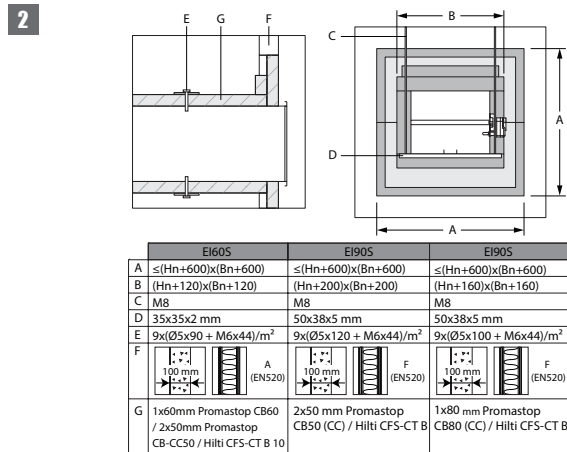
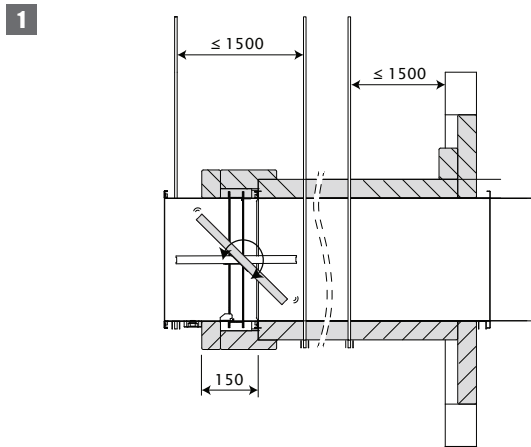


8. De brandkleppen mogen geïnstalleerd worden op een kortere afstand van een wand of van een andere klep (≥ 50 mm).  
Zie uitleg onder 'Plaatsing in flexibele en massieve wand, afdichting met harde steenwolplaten met coating'

## Plaatsing op afstand van de wand, afdichting en isolatie met harde steenwolplaten met coating

Het product werd getest en goedgekeurd in:

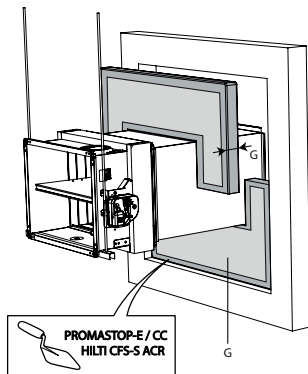
Gamma	Wandtype	Afdichting	Classificatie
$200 \times 100 \text{ mm} \leq \text{CU-LT} \leq 800 \times 600 \text{ mm}$	Massieve wand	Cellenbeton $\geq 100 \text{ mm}$ Gegalvaniseerd kanaal + gecoate steenwol $\geq 140 \text{ kg/m}^3$ 1x60 mm + Inbouwkit IFW	EI 60 ( $v_e$ i $\leftrightarrow$ o) S - (300 Pa)
$200 \times 100 \text{ mm} \leq \text{CU-LT} \leq 800 \times 600 \text{ mm}$	Massieve wand	Cellenbeton $\geq 100 \text{ mm}$ Gegalvaniseerd kanaal + gecoate steenwol $\geq 140 \text{ kg/m}^3$ 1x80 mm + Inbouwkit IFW	EI 90 ( $v_e$ i $\leftrightarrow$ o) S - (300 Pa)
$200 \times 100 \text{ mm} \leq \text{CU-LT} \leq 800 \times 600 \text{ mm}$	Massieve wand	Cellenbeton $\geq 100 \text{ mm}$ Gegalvaniseerd kanaal + gecoate steenwol $\geq 140 \text{ kg/m}^3$ 2x50 mm + Inbouwkit IFW	EI 90 ( $v_e$ i $\leftrightarrow$ o) S - (300 Pa)
$200 \times 100 \text{ mm} \leq \text{CU-LT} \leq 800 \times 600 \text{ mm}$	Flexibele wand	Metal stud gipsplatenwand Type A (EN 520) $\geq 100 \text{ mm}$ Gegalvaniseerd kanaal + gecoate steenwol $\geq 140 \text{ kg/m}^3$ 1x60 mm + Inbouwkit IFW	EI 60 ( $v_e$ i $\leftrightarrow$ o) S - (300 Pa)
$200 \times 100 \text{ mm} \leq \text{CU-LT} \leq 800 \times 600 \text{ mm}$	Flexibele wand	Metal stud gipsplatenwand Type A (EN 520) $\geq 100 \text{ mm}$ Gegalvaniseerd kanaal + gecoate steenwol $\geq 140 \text{ kg/m}^3$ 2x50 mm + Inbouwkit IFW	EI 60 ( $v_e$ i $\leftrightarrow$ o) S - (300 Pa)
$200 \times 100 \text{ mm} \leq \text{CU-LT} \leq 800 \times 600 \text{ mm}$	Flexibele wand	Metal stud gipsplatenwand Type F (EN 520) $\geq 100 \text{ mm}$ Gegalvaniseerd kanaal + gecoate steenwol $\geq 140 \text{ kg/m}^3$ 2x50 mm + Inbouwkit IFW	EI 90 ( $v_e$ i $\leftrightarrow$ o) S - (300 Pa)



3. In de wand wordt een opening met maximale afmetingen « A » voorzien. Voor een lichte wand dient de wand opgebouwd te worden volgens « Plaatsing in flexibele en massieve wand - afdichting met brandwerende steenwolplaten » hier voorafgaand.

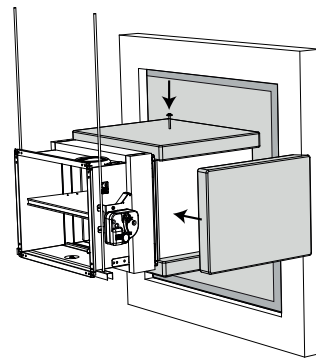
4. De brandklep, voorzien van een IFW kit, wordt op afstand gemonteerd tussen een metalen kanaal. Het kanaal wordt elke 1500 mm ondersteund, als ook onder de brandklep zelf. De ophanging bestaat uit draadstangen « C » en stalen U-profielen « D ». Er is een afstand van ongeveer 25 mm tussen de draadstangen en de verticale wanden van de omkasting uit gecoate steenwol platen « B ».

5



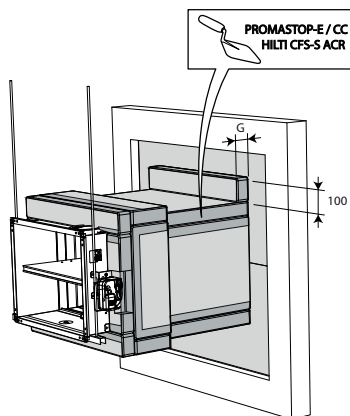
5. De opening rond het kanaal in de wand wordt afgedicht met gecoate steenwol platen type Promastop CB(/CC) / Hilti CFS-CT B « G ». De randen worden afgedicht met PROMASTOP E / PROMASTOP CC / HILTI CFS-S ACR coating waardoor de platen vast zitten.

6



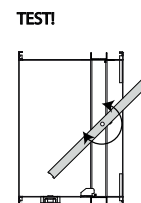
6. Het kanaal wordt over zijn gehele lengte voorzien van gecoate steenwol platen type Promastop CB(/CC) / Hilti CFS-CT B « G ». Om de platen te bevestigen aan het kanaal worden ze aan één kant voorzien van brandwerende vulpasta en bevestigd met bouten en rondellen « E ». De tunnel van de klep wordt ook beschermd door gecoate steenwol platen type Promastop CB(/CC) / Hilti CFS-CT B « G » over een lengte van 150 mm. Er dient een vrije ruimte voorzien te worden ter hoogte van het mechanisme om toegang hiertoe te garanderen. De randen tussen de platen, tussen de wand en de platen, als ook de bouten en rondellen worden voorzien van een coating type PROMASTOP E / PROMASTOP CC / HILTI CFS-S ACR.

7

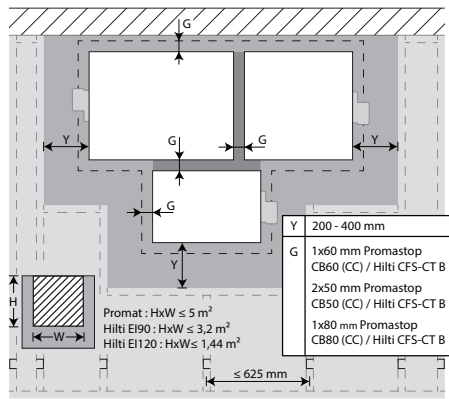


7. Een extra gecoate steenwol plaat met breedte « B » en hoogte 100 mm, met coating PROMASTOP E / PROMASTOP CC / HILTI CFS-S ACR, wordt geplaatst op de scheiding tussen omkasting van steenwolplaten en de afdichting van de opening in de wand.

8

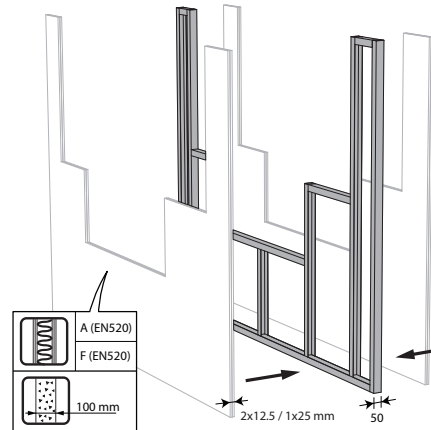


9

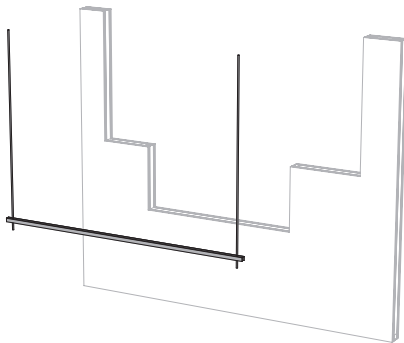


9. De brandkleppen mogen geïnstalleerd worden op een kortere afstand van een vloer/plafond ( $\geq 25$  mm), van een wand of van een andere klep ( $\geq 50$  mm).

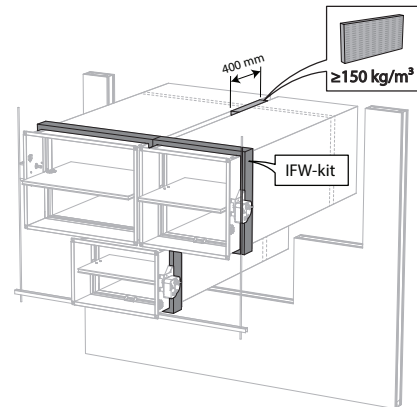
10



11

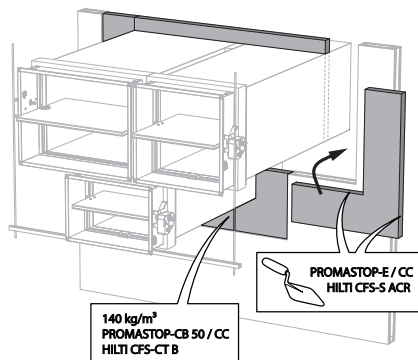


12

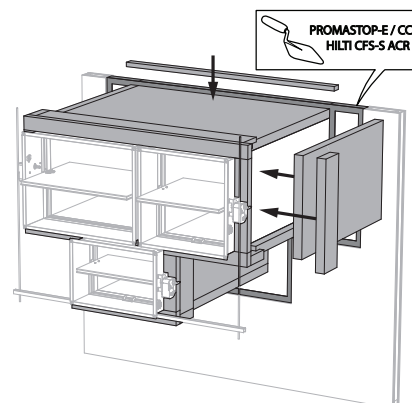


12. Dicht de opening aan de zijde met minimale afstanden af met harde steenwolplaten ( $\geq 150 \text{ kg/m}^3$ ) over een diepte van 400 mm (150 mm aan de mechanismezijde van de wand). Wanneer de afstand tussen de klep en de wand groter is dan 75 mm, wordt de afdichting van de opening tussen klep en wand uitgevoerd volgens de reeds bestaande classificaties.

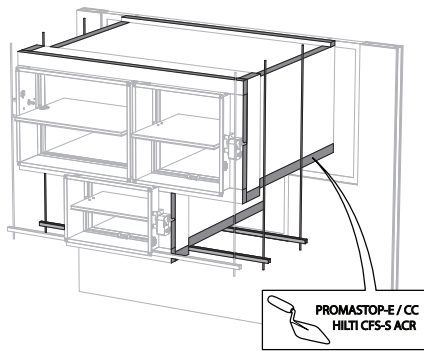
13



14



15

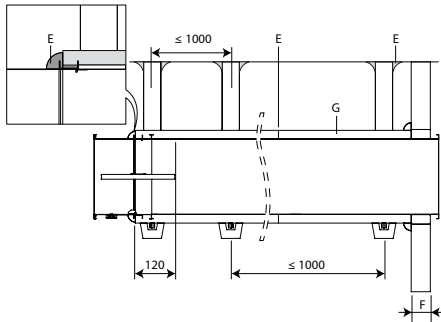


## Plaatsing op afstand van de wand + GEOFLAM

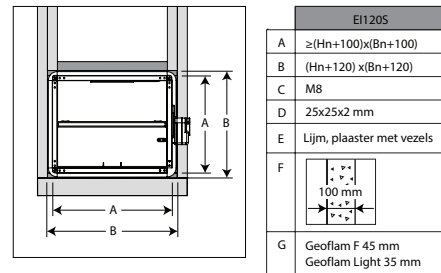
Het product werd getest en goedgekeurd in:

Gamma	Wandtype	Afdichting	Classificatie
$200 \times 100 \text{ mm} \leq \text{CU-LT} \leq 800 \times 600 \text{ mm}$	Massieve wand	Cellenbeton $\geq 100 \text{ mm}$	EI 120 ( $v_e$ i $\leftrightarrow$ o) S - (500 Pa)
$200 \times 100 \text{ mm} \leq \text{CU-LT} \leq 800 \times 600 \text{ mm}$	Massieve wand	Cellenbeton $\geq 100 \text{ mm}$	EI 120 ( $v_e$ i $\leftrightarrow$ o) S - (500 Pa)

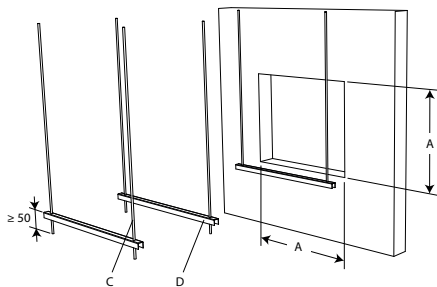
1



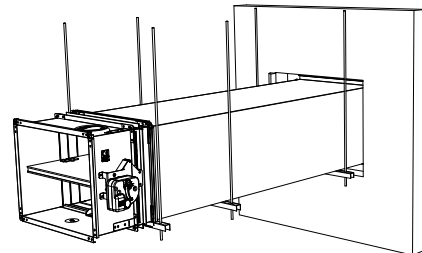
2



3



4

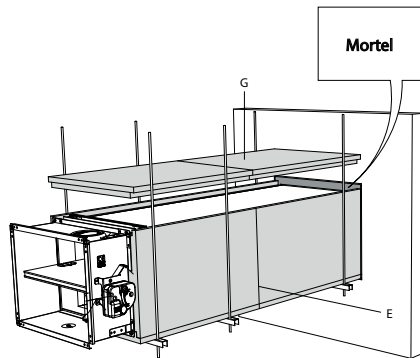


3. In de wand wordt een opening met maximale afmetingen « A » voorzien.

4. De brandklep wordt op afstand gemonteerd tussen een metalen kanaal. Het kanaal wordt elke 1000 mm ondersteund. De ophanging bestaat uit draadstangen « C » en stalen U-profielen « D ». Er is een afstand van ongeveer 25 mm tussen de draadstangen en de verticale wanden van de omkasting « B ».

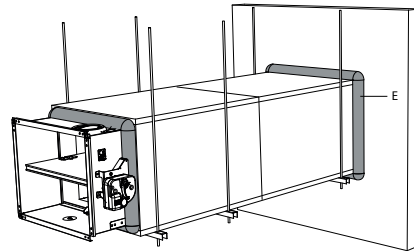


5



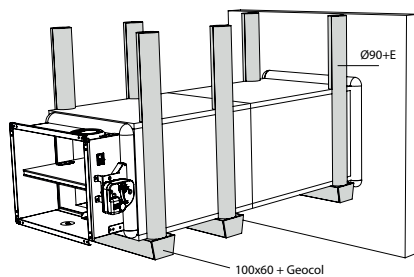
5. De opening rond het kanaal in de wand wordt afgedicht met standaard mortel. Het kanaal wordt over zijn gehele lengte voorzien van staff platen type GEOFLAM F met dikte 45 mm of GEOFLAM Light met dikte 35 mm « G ». De platen worden afgedicht met lijm en plaaster met vezels « E ». De tunnel van de klep wordt ook beschermd over een lengte van 120 mm.

6



6. De bescherming in staff GEOFLAM F stopt op 15 mm van de muur. De vrije ruimte tussen de muur en de omkasting uit staff wordt opgevuld met plaaster en vezels. Deze opvulling wordt ook toegepast op de scheiding tussen de omkasting en de tunnel van de brandklep.

7

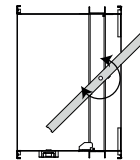


7. De draadstangen worden beschermd door ½ schelpen uit staff Ø 90 mm en bevestigd tussen hun door lijm en plaaster met vezels.

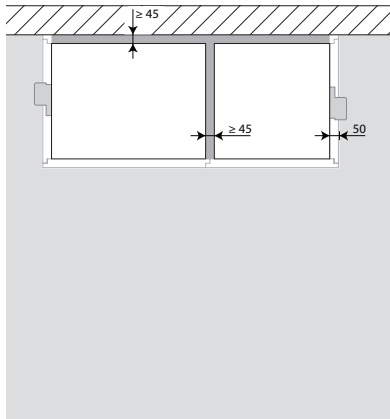
De profielen worden beschermd door een beschermend U-profiel uit GEOFLAM van 100 x 60 mm, gelijmd aan de onderzijde van de omkasting met lijmplaaster GEOCOL (GEOSTAFF).

8

TEST!

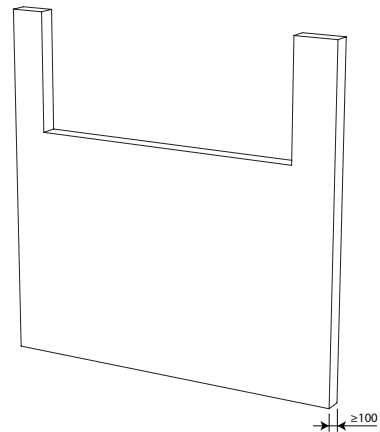


9

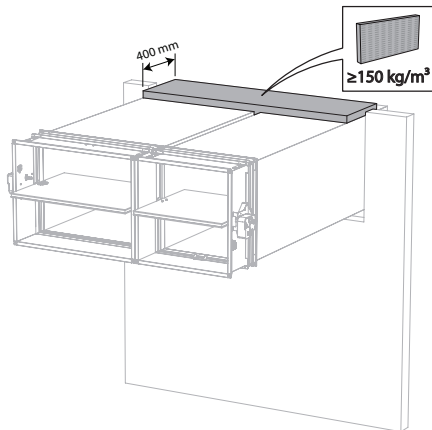


9. De brandkleppen mogen geïnstalleerd worden op een kortere afstand van een vloer/plafond ( $\geq 25$  mm), van een wand of van een andere klep ( $\geq 50$  mm).

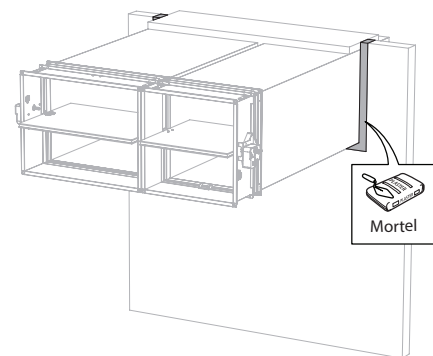
10



11

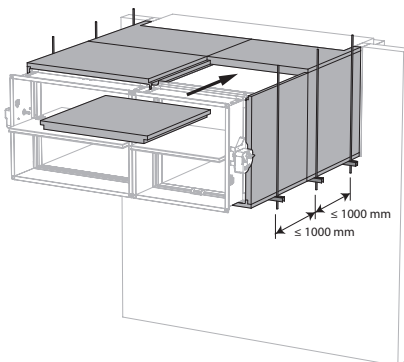


12

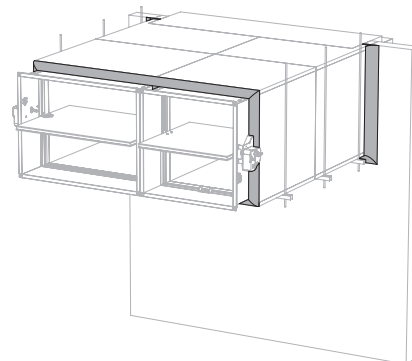


11. Dicht de opening aan de zijde met minimale afstanden af met harde steenwolplaten ( $\geq 150$  kg/m<sup>3</sup>) over een diepte van 400 mm (150 mm aan de mechanomezijde van de wand).

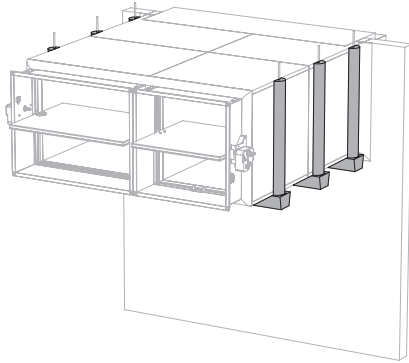
13



14



15



## Onderhoud

---

- Geen specifiek onderhoud vereist.
- Minstens 2 visuele controles per jaar zijn aangewezen.
- Verwijder stof en ander vuil voor het in werking stellen van het product.
- Respecteer de lokale regels betreffende onderhoud (bijv. NF S 61-933) en EN13306.
- Lees de onderhoudsvorschriften op onze website:  
[https://www.rft.eu/assets//PIM/DOCUMENTS/BROCHURE%20KITS/BRO\\_K139\\_MAINTENANCE\\_C.pdf](https://www.rft.eu/assets//PIM/DOCUMENTS/BROCHURE%20KITS/BRO_K139_MAINTENANCE_C.pdf)
- Gebruik de klep bij maximaal 95% luchtvochtigheid, niet condenserend.
- Het reinigen van de brandklep kan met een droge of licht vochtige doek plaatsvinden. Het gebruik van schurende of mechanische (borstel) reinigingsmiddelen is niet toegestaan.

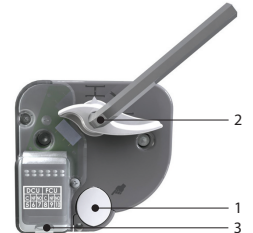
## Bediening en mechanismen



### MFUS(P) Smeltloodmechanisme

Het smeltloodmechanisme MFUS(P) sluit het klepblad van de brandklep indien de temperatuur in het luchtkanaal 72°C overschrijdt. De klep kan ook manueel ontgrendeld en herwapend worden.

1. ontgrendelingsknop
2. herwapeningshendel
3. kabelingang



### Opties - bij bestelling

**FDCU** Unipolaire eindeloop- en beginloopschakelaar

#### Ontgrendeling

- **manuele ontgrendeling:** druk op de ontgrendelingsknop (1).
- **automatische ontgrendeling:** door het doorsmelten van het smeltlood bij 72°C in het kanaal.
- **afstandgestuurde ontgrendeling:** n.v.t.

#### Herwapening

- **manuele herwapening:** herwapeningshendel (2) 90° in wijzerzin draaien (of inbussleutel 10 mm gebruiken).
- **gemotoriseerde herwapening:** n.v.t.

#### Opgelet:

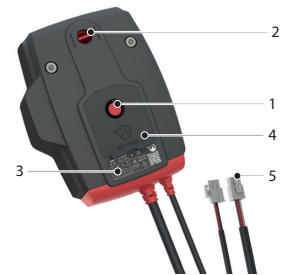
- ⚠ Het mechanisme mag nooit alleen getest worden, zonder op de klep gemonteerd te zijn. Een dergelijke test kan het mechanisme beschadigen en de operator kwetsen.



## ONE Op afstand bediende veerteruggangmotor

De veerteruggangmotor ONE is speciaal ontwikkeld om Rf-t brandkleppen van alle afmetingen eenvoudig automatisch en vanop afstand te bedienen. De ONE bestaat in 6 uitvoeringen, namelijk 24 of 230 volt, met FDCU of FDCB schakelaars; en optioneel met stekeraansluiting (ST).

1. ontgrendelingsknop
2. indicator klepbladpositie
3. LED
4. batterij compartiment voor herwapening
5. stekeraansluiting (ST)



### Ontgrendeling

- **manuele ontgrendeling:** druk 1x kort op de knop (1).
- **automatische ontgrendeling:** zodra de reactietemperatuur van het smeltlood (72°C) bereikt is.
- **afstandgestuurde ontgrendeling:** door het onderbreken van de voedingsspanning.

### Herwapening

- **manuele herwapening:** open het batterij compartiment (4) en druk een 9V batterij tegen de contactveren. Houd deze op positie tot de LED (3) continu oplicht. Controleer op de indicator (2) of het klepblad in open stand staat. Verwijder de batterij, de LED dooft uit. Sluit het batterij compartiment.
- **gemotoriseerde herwapening:** schakel de voedingsspanning minstens 5 sec uit. Voed de ONE (respecteer de aangegeven spanning) min 75 sec. De beweging van de ONE stopt automatisch bij het bereiken van de eindloop (klep open).

### Opgelet:

- ▲ Als de LED (3) snel knippert (3x/sec), dan dient een nieuwe batterij gebruikt te worden (batterij is leeg).
- ▲ Een traag knipperende LED (3) (1x/sec), betekent dat de wapening bezig is.
- ▲ Een continu oplichtende LED (3), betekent dat de wapening voltooid is en spanning aanwezig is.
- ▲ Wanneer de ONE voedingsspanning detecteert op de voedingskabel, volstaat het om de batterij korte tijd aan te leggen om het wapenen te starten.
- ▲ De voedingskabel van deze motor kan niet afzonderlijk worden vervangen. Als de kabel beschadigd is, moet het gehele toestel worden vervangen.
- ▲ De behuizing van het mechanisme bevat een temperatuursensor. Wanneer de temperatuur in de behuizing 72°C bereikt, wordt het mechanisme ontgrendeld. De LED knippert 2 keer per seconde. Wanneer de temperatuur terug onder 72°C gaat, kan het mechanisme enkel terug gemotoriseerd gewapend worden, wanneer er eerst een manuele herwapening (met batterij) gebeurt.
- ▲ De eindloopschakelaars hebben na bediening 1 sec. nodig om een stabiele positie aan te nemen.
- ▲ Zorg ervoor dat de thermische zekering in de veerteruggangmotor aanwezig is. De veerteruggangmotor werkt mogelijk niet correct als dit niet het geval is.

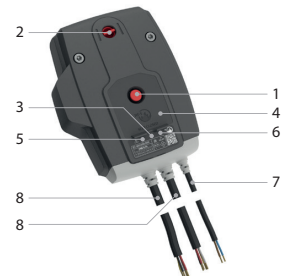
	prod. < 1/7/2015				prod. ≥ 1/7/2015			
	CR60(1s) CR120	CU-LT CU-LT-1s	CR2≤400 CU2≤1200	CR2>400 CU2>1200	CR60(1s) CR120(1s)	CU-LT CU-LT-1s	CR2≤400 CU2≤1200	CR2>400 CU2>1200
Kit ONE	●	●	●		●	●	●	●



## ONE-X Veerteruggangmotor met geïntegreerde communicatiemodule.

De ONE-X is een veerteruggangmotor met geïntegreerde communicatiemodule. De ONE-X laat toe het volledige gamma Rf-t brandkleppen automatisch en vanop afstand te bedienen. De ONE-X bestaat in 2 varianten: 24V en 230V.

1. ontgrendelingsknop
2. indicator klepbladpositie
3. LED rood: status
4. batterijcompartiment
5. LED blauw: communicatie
6. LED oranje: foutmelding
7. voeding
8. buskabel



### Ontgrendeling

- **manuele ontgrendeling:** druk 1x kort op de knop (1).
- **automatische ontgrendeling:** zodra de reactietemperatuur van het smeltlood (72°C) bereikt is.
- **afstandgestuurde ontgrendeling:** via ZENiX controller

### Herwapening

- **manuele herwapening:** Open het batterijcompartiment (4) en druk een 9V batterij tegen de contacten. Hou deze op positie tot de rode status LED (3) continu oplicht. Controleer of de indicator (2) of het klepblad in open stand staat. Verwijder de batterij. Sluit het batterijcompartiment.
- **gemotoriseerde herwapening:** via ZENiX controller. Door aanleggen spanning bij eerste gebruik.

### Opgelet:

- ▲ Wanneer de ONE-X voedingsspanning detecteert op de voedingskabel, volstaat het om de batterij korte tijd aan te leggen om het wapenen te starten op voorwaarde dat de ZENiX controller de klep in open stand heeft gestuurd of de ONE-X een eerste maal in werking wordt gesteld.
- ▲ De voedingskabel van deze motor kan niet afzonderlijk worden vervangen. Als de kabel beschadigd is, moet het gehele toestel worden vervangen.
- ▲ De behuizing van het mechanisme bevat een temperatuursensor. Wanneer de temperatuur in de behuizing 72°C bereikt, wordt het mechanisme ontgrendeld. De LED knippert 2 keer per seconde. Wanneer de temperatuur terug onder 72°C gaat, kan het mechanisme enkel terug gemotoriseerd gewapend worden, wanneer er eerst een manuele herwapening (met batterij) gebeurt.
- ▲ De eindeloopschakelaars hebben na bediening 1 sec. nodig om een stabiele positie aan te nemen.

### Veiligheidsvoorschriften:

- ▲ De ONE-X mag niet gebruikt worden voor andere dan de gespecificeerde toepassingen, in bijzonder niet in vliegtuigen en andere luchtvaarttuigen.
- ▲ Het bedrijf dat de ONE-X aankoopt en/of monteert draagt de volledige verantwoordelijkheid voor de correcte werking van het hele systeem. Enkel bevoegde specialisten mogen de installatie uitvoeren. Tijdens de installatie moeten alle wettelijke en reglementaire voorschriften in acht worden genomen.
- ▲ Dit apparaat bevat elektrische en elektronische componenten en mag niet worden weggegooid als huishoudelijk afval. Alle plaatselijk geldende voorschriften en eisen moeten strikt in acht worden genomen.



## BFL(T) Op afstand bediende veerteruggangmotor

De veerteruggangmotor BFL(T) is speciaal ontworpen om brandkleppen vanop afstand te bedienen. De BFL(T) variëte is bestemd voor brandkleppen met kleinere afmetingen (CR60, CR120, CR2 met  $\varnothing \leq 400$  mm, CRS60 met  $\varnothing \leq 315$  mm, CU2 / CU2-15 / CU4 met  $B+H \leq 1200$  mm of voor CU-LT en CU-LT-1s). Voor Markage FD met  $H = 200$  mm of  $H = 2200$  mm (in combinatie met BFT-motor).

1. vergrendelknop
2. stekeraansluiting (ST)
3. toegang voor manuele herwapening
4. thermo-elektrische zekering (T)



### Opties - bij bestelling

**SN2 BFL/BFN** Bipolaire eindeloop- en beginloopschakelaar

### Ontgrendeling

- **manuele ontgrendeling:** zet de vergrendelknop in "unlock" positie. (Indien type BFLT: de ontgrendeling kan ook gebeuren door op de knop "test" van de sonde te drukken).
- **automatische ontgrendeling:** zodra de reactietemperatuur ( $72^{\circ}\text{C}$ ) van de thermische zekering bereikt is (type BFLT).
- **afstandgestuurde ontgrendeling:** door het onderbreken van de voedingsspanning.

#### Opgelet:

⚠ De thermo-elektrische zekering zal de klep niet in veiligheidspositie brengen als de motor niet onder spanning staat.

### Herwapening

- **manuele herwapening:** meegeleverde hendel in tegenwijzerzin draaien. Om de motor te blokkeren de vergrendelknop naar links schuiven en de hendel loslaten.
- **gemotoriseerde herwapening:** schakel de voedingsspanning minstens 10 sec. uit. Voed de servomotor (respecteer de aangegeven spanning) min. 75 sec. De beweging van de motor stopt automatisch bij het bereiken van de eindeloop (klep open) - het duurt ongeveer 60 sec. om de klep te wapenen - of bij het onderbreken van de voeding.

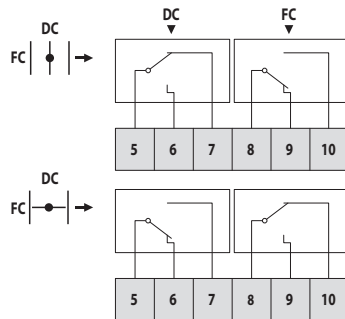
#### Opgelet:

- ⚠ Geen schroefmachines gebruiken.
- ⚠ Stop de handeling zodra de motor volledig herwapend is (einde slag).

	prod. < 1/7/2015				prod. $\geq$ 1/7/2015			
	CR60(1s) CR120	CU-LT CU-LT-1s	CR2 $\leq$ 400 CU2 $\leq$ 1200	CR2>400 CU2>1200	CR60(1s) CR120 (1s)	CU-LT CU-LT-1s	CR2 $\leq$ 400 CU2 $\leq$ 1200	CR2>400 CU2>1200
Kit BFL					●	●	●	
Kit BFN	●	●	●					●
Kit BF				●				

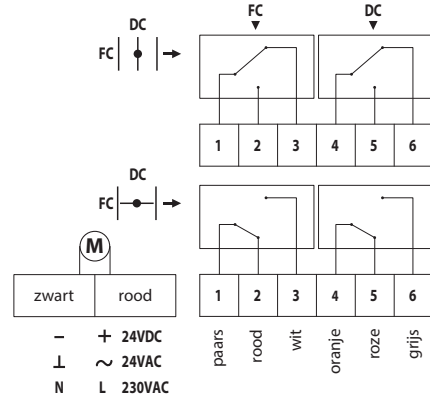
## Elektrische aansluiting

### MFUS(P)



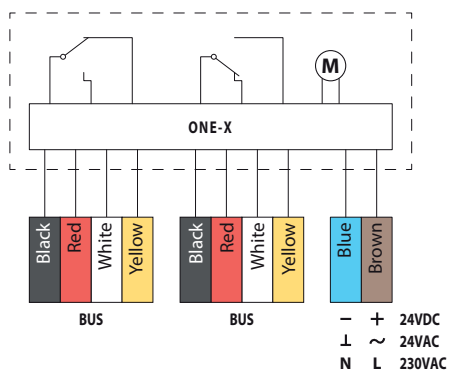
DC : Schakelaar open positie brandklep  
 FC : Schakelaar gesloten positie brandklep

### ONE

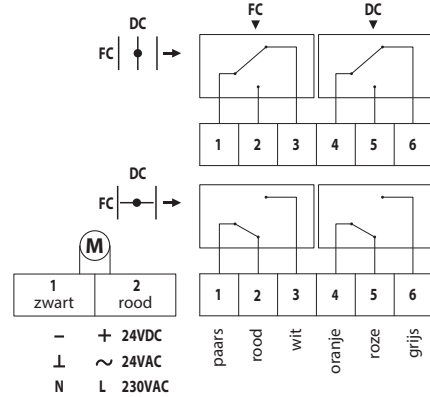


DC : Schakelaar open positie brandklep  
 FC : Schakelaar gesloten positie brandklep

### ONE-X



### BFL(T)



DC : Schakelaar open positie brandklep  
 FC : Schakelaar gesloten positie brandklep



MEC	Nominale spanning motor	Nominale spanning magneet	Vermogen (in rust)	Vermogen (in gebruik)	Positieschakelaars standaard	Wapeningstijd motor	Looptijd veer
MFUSP	n.v.t.	n.v.t.	n.v.t.	n.v.t.	1mA...1A, DC 5V...AC 48V	n.v.t.	1 s
ONE T 24 FDCU	24 V AC/DC (-10/+20%)	n.v.t.	0,28 W	4,2W	1mA...1A 60V	< 75 s (bekabeld) / < 85 s (batterij)	< 30 s
ONE T 24 FDCU ST	24 V AC/DC (-10/+20%)	n.v.t.	0,28 W	4,2W	1mA...1A 60V	< 75 s (bekabeld) / < 85 s (batterij)	< 30 s
ONE T 230 FDCU	230 V AC (-15/+15%)	n.v.t.	0,57 W	4,2W	1mA...100mA 230V	< 75 s (bekabeld) / < 85 s (batterij)	< 30 s
ONE T 230 FDCU ST	230 V AC (-15/+15%)	n.v.t.	0,57 W	4,2W	1mA...100mA 230V	< 75 s (bekabeld) / < 85 s (batterij)	< 30 s
ONE T 24 FDCB	24 V AC/DC (-10/+20%)	n.v.t.	0,28 W	4,2W	1mA...1A 60V	< 75 s (bekabeld) / < 85 s (batterij)	< 30 s
ONE T 230 FDCB	230 V AC (-15/+15%)	n.v.t.	0,57 W	4,2W	1mA...1A 60V	< 75 s (bekabeld) / < 85 s (batterij)	< 30 s
ONE-X 24	24 V AC/DC (-10/+20%)	n.v.t.	0,28 W	4,2W		< 75 s (bekabeld) / < 85 s (batterij)	< 30 s
ONE-X 230	230 V AC (-15/+15%)	n.v.t.	0,57 W	4,2W		< 75 s (bekabeld) / < 85 s (batterij)	< 30 s
BFL24	24 V AC/DC	n.v.t.	0,7 W	2,5 W	1mA...3A, AC 250V	< 60 s	20 s
BFL24-ST	24 V AC/DC	n.v.t.	0,7 W	2,5 W	1mA...3A, AC 250V	< 60 s	20 s
BFL230	230 V AC	n.v.t.	1,1 W	3,5 W	1mA...3A, AC 250V	< 60 s	20 s
BFLT24	24 V AC/DC	n.v.t.	0,8 W	2,5 W	1mA...3A, AC 250V	< 60 s	20 s
BFLT24-ST	24 V AC/DC	n.v.t.	0,8 W	2,5 W	1mA...3A, AC 250V	< 60 s	20 s
BFLT230	230 V AC	n.v.t.	1,4 W	4 W	1mA...3A, AC 250V	< 60 s	20 s
BFLT230-ST	230 V AC	n.v.t.	1,4 W	4 W	1mA...3A, AC 250V	< 60 s	20 s

MEC	Akoestisch vermogen motor	Akoestisch vermogen veer	Kabel voeding / controle	Kabel schakelaar	Beschermingsklasse
MFUSP	n.v.t.	n.v.t.			IP 42
ONE T 24 FDCU	< 64 dB (A)	< 67 dB (A)	1 m, 2 x 0,75 mm <sup>2</sup> (halogeenvrij)	1 m, 6 x 0,75 mm <sup>2</sup> (halogeenvrij)	IP 54
ONE T 24 FDCU ST	< 64 dB (A)	< 67 dB (A)	1 m, 2 x 0,75 mm <sup>2</sup> (halogeenvrij)	1 m, 6 x 0,75 mm <sup>2</sup> (halogeenvrij)	IP 54
ONE T 230 FDCU	< 64 dB (A)	< 67 dB (A)	1 m, 2 x 0,75 mm <sup>2</sup> (halogeenvrij)	1 m, 6 x 0,75 mm <sup>2</sup> (halogeenvrij)	IP 54
ONE T 230 FDCU ST	< 64 dB (A)	< 67 dB (A)	1 m, 2 x 0,75 mm <sup>2</sup> (halogeenvrij)	1 m, 6 x 0,75 mm <sup>2</sup> (halogeenvrij)	IP 54
ONE T 24 FDCB	< 64 dB (A)	< 67 dB (A)	1 m, 2 x 0,75 mm <sup>2</sup> (halogeenvrij)	(2x) 1 m, 6 x 0,75 mm <sup>2</sup> (halogeenvrij)	IP 54
ONE T 230 FDCB	< 64 dB (A)	< 67 dB (A)	1 m, 2 x 0,75 mm <sup>2</sup> (halogeenvrij)	(2x) 1 m, 6 x 0,75 mm <sup>2</sup> (halogeenvrij)	IP 54
ONE-X 24	< 64 dB (A)	< 67 dB (A)	1 m, 2 x 0,75 mm <sup>2</sup> (halogeenvrij)	buskabel: (2x) 1 m, 4 x 0,75 mm <sup>2</sup> (halogeenvrij)	IP 54
ONE-X 230	< 64 dB (A)	< 67 dB (A)	1 m, 2 x 0,75 mm <sup>2</sup> (halogeenvrij)	buskabel: (2x) 1 m, 4 x 0,75 mm <sup>2</sup> (halogeenvrij)	IP 54
BFL24	< 43 dB (A)	< 62 dB (A)	1 m, 2 x 0,75 mm <sup>2</sup> (halogeenvrij)	1 m, 6 x 0,75 mm <sup>2</sup> (halogeenvrij)	IP 54
BFL24-ST	< 43 dB (A)	< 62 dB (A)	1 m, 2 x 0,75 mm <sup>2</sup> (halogeenvrij)	1 m, 6 x 0,75 mm <sup>2</sup> (halogeenvrij)	IP 54
BFL230	< 43 dB (A)	< 62 dB (A)	1 m, 2 x 0,75 mm <sup>2</sup> (halogeenvrij)	1 m, 6 x 0,75 mm <sup>2</sup> (halogeenvrij)	IP 54
BFLT24	< 43 dB (A)	< 62 dB (A)	1 m, 2 x 0,75 mm <sup>2</sup> (halogeenvrij)	1 m, 6 x 0,75 mm <sup>2</sup> (halogeenvrij)	IP 54
BFLT24-ST	< 43 dB (A)	< 62 dB (A)	1 m, 2 x 0,75 mm <sup>2</sup> (halogeenvrij)	1 m, 6 x 0,75 mm <sup>2</sup> (halogeenvrij)	IP 54
BFLT230	< 43 dB (A)	< 62 dB (A)	1 m, 2 x 0,75 mm <sup>2</sup> (halogeenvrij)	1 m, 6 x 0,75 mm <sup>2</sup> (halogeenvrij)	IP 54
BFLT230-ST	< 43 dB (A)	< 62 dB (A)	1 m, 2 x 0,75 mm <sup>2</sup> (halogeenvrij)	1 m, 6 x 0,75 mm <sup>2</sup> (halogeenvrij)	IP 54

## Gewichten

## CU-LT + MFUSP

Hn\Bn [mm]		200	250	300	350	400	450	500	550	600	650	700	750	800		
100	kg	3,6	4,0	4,4	4,7	5,1	5,5	5,9	6,2	6,6	7,0	7,3	7,7	8,1		
150	kg	4,1	4,5	5,0	5,4	5,8	6,2	6,7	7,1	7,5	8,0	8,4	8,8	9,2		
200	kg	4,6	5,1	5,6	6,0	6,5	7,0	7,5	8,0	8,5	8,9	9,4	9,9	10,4		
250	kg	5,1	5,6	6,1	6,7	7,2	7,8	8,3	8,8	9,4	9,9	10,5	11,0	11,5		
300	kg	5,6	6,1	6,7	7,3	7,9	8,5	9,1	9,7	10,3	10,9	11,5	12,1	12,7		
350	kg	6,0	6,7	7,3	8,0	8,6	9,3	9,9	10,6	11,2	11,9	12,5	13,2	13,8		
400	kg	6,5	7,2	7,9	8,6	9,3	10,1	10,8	11,5	12,2	12,9	13,6	14,3	15,0		
450	kg	7,0	7,8	8,5	9,3	10,1	10,8	11,6	12,3	13,1	13,9	14,6	15,4	16,2		
500	kg	7,5	8,3	9,1	9,9	10,8	11,6	12,4	13,2	14,0	14,8	15,7	16,5	17,3		
550	kg	8,0	8,8	9,7	10,6	11,5	12,3	13,2	14,1	15,0	15,8	16,7	17,6	18,5		
600	kg	8,5	9,4	10,3	11,2	12,2	13,1	14,0	15,0	15,9	16,8	17,7	18,7	19,6		

## CU-LT + ONE

Hn\Bn [mm]		200	250	300	350	400	450	500	550	600	650	700	750	800		
100	kg	4,8	5,2	5,6	5,9	6,3	6,7	7,1	7,4	7,8	8,2	8,5	8,9	9,3		
150	kg	5,3	5,7	6,2	6,6	7,0	7,4	7,9	8,3	8,7	9,2	9,6	10,0	10,4		
200	kg	5,8	6,3	6,8	7,2	7,7	8,2	8,7	9,2	9,7	10,1	10,6	11,1	11,6		
250	kg	6,3	6,8	7,3	7,9	8,4	9,0	9,5	10,0	10,6	11,1	11,7	12,2	12,7		
300	kg	6,8	7,3	7,9	8,5	9,1	9,7	10,3	10,9	11,5	12,1	12,7	13,3	13,9		
350	kg	7,2	7,9	8,5	9,2	9,8	10,5	11,1	11,8	12,4	13,1	13,7	14,4	15,0		
400	kg	7,7	8,4	9,1	9,8	10,5	11,3	12,0	12,7	13,4	14,1	14,8	15,5	16,2		
450	kg	8,2	9,0	9,7	10,5	11,3	12,0	12,8	13,5	14,3	15,1	15,8	16,6	17,4		
500	kg	8,7	9,5	10,3	11,1	12,0	12,8	13,6	14,4	15,2	16,0	16,9	17,7	18,5		
550	kg	9,2	10,0	10,9	11,8	12,7	13,5	14,4	15,3	16,2	17,0	17,9	18,8	19,7		
600	kg	9,7	10,6	11,5	12,4	13,4	14,3	15,2	16,2	17,1	18,0	18,9	19,9	20,8		

## CU-LT + BFL

Hn\Bn [mm]		200	250	300	350	400	450	500	550	600	650	700	750	800		
100	kg	4,3	4,7	5,1	5,4	5,8	6,2	6,6	6,9	7,3	7,7	8,0	8,4	8,8		
150	kg	4,8	5,2	5,7	6,1	6,5	6,9	7,4	7,8	8,2	8,7	9,1	9,5	9,9		
200	kg	5,3	5,8	6,3	6,7	7,2	7,7	8,2	8,7	9,2	9,6	10,1	10,6	11,1		
250	kg	5,8	6,3	6,8	7,4	7,9	8,5	9,0	9,5	10,1	10,6	11,2	11,7	12,2		
300	kg	6,3	6,8	7,4	8,0	8,6	9,2	9,8	10,4	11,0	11,6	12,2	12,8	13,4		
350	kg	6,7	7,4	8,0	8,7	9,3	10,0	10,6	11,3	11,9	12,6	13,2	13,9	14,5		
400	kg	7,2	7,9	8,6	9,3	10,0	10,8	11,5	12,2	12,9	13,6	14,3	15,0	15,7		
450	kg	7,7	8,5	9,2	10,0	10,8	11,5	12,3	13,0	13,8	14,6	15,3	16,1	16,9		
500	kg	8,2	9,0	9,8	10,6	11,5	12,3	13,1	13,9	14,7	15,5	16,4	17,2	18,0		
550	kg	8,7	9,5	10,4	11,3	12,2	13,0	13,9	14,8	15,7	16,5	17,4	18,3	19,2		
600	kg	9,2	10,1	11,0	11,9	12,9	13,8	14,7	15,7	16,6	17,5	18,4	19,4	20,3		

## CU-LT + BFLT

Hn\Bn [mm]		200	250	300	350	400	450	500	550	600	650	700	750	800		
<b>100</b>	kg	4,4	4,8	5,2	5,5	5,9	6,3	6,7	7,0	7,4	7,8	8,1	8,5	8,9		
<b>150</b>	kg	4,9	5,3	5,8	6,2	6,6	7,0	7,5	7,9	8,3	8,8	9,2	9,6	10,0		
<b>200</b>	kg	5,4	5,9	6,4	6,8	7,3	7,8	8,3	8,8	9,3	9,7	10,2	10,7	11,2		
<b>250</b>	kg	5,9	6,4	6,9	7,5	8,0	8,6	9,1	9,6	10,2	10,7	11,3	11,8	12,3		
<b>300</b>	kg	6,4	6,9	7,5	8,1	8,7	9,3	9,9	10,5	11,1	11,7	12,3	12,9	13,5		
<b>350</b>	kg	6,8	7,5	8,1	8,8	9,4	10,1	10,7	11,4	12,0	12,7	13,3	14,0	14,6		
<b>400</b>	kg	7,3	8,0	8,7	9,4	10,1	10,9	11,6	12,3	13,0	13,7	14,4	15,1	15,8		
<b>450</b>	kg	7,8	8,6	9,3	10,1	10,9	11,6	12,4	13,1	13,9	14,7	15,4	16,2	17,0		
<b>500</b>	kg	8,3	9,1	9,9	10,7	11,6	12,4	13,2	14,0	14,8	15,6	16,5	17,3	18,1		
<b>550</b>	kg	8,8	9,6	10,5	11,4	12,3	13,1	14,0	14,9	15,8	16,6	17,5	18,4	19,3		
<b>600</b>	kg	9,3	10,2	11,1	12,0	13,0	13,9	14,8	15,8	16,7	17,6	18,5	19,5	20,4		

## CU-LT-L500 + MFUSP

Hn\Bn [mm]		200	250	300	350	400	450	500	550	600	650	700	750	800		
<b>100</b>	kg	4,4	4,9	5,4	5,9	6,4	6,9	7,4	7,9	8,3	8,8	9,3	9,8	10,3		
<b>150</b>	kg	5,0	5,5	6,1	6,6	7,2	7,7	8,3	8,8	9,4	10,0	10,5	11,1	11,6		
<b>200</b>	kg	5,6	6,2	6,8	7,4	8,0	8,6	9,2	9,8	10,5	11,1	11,7	12,3	12,9		
<b>250</b>	kg	6,2	6,9	7,5	8,2	8,9	9,5	10,2	10,8	11,5	12,2	12,8	13,5	14,2		
<b>300</b>	kg	6,8	7,5	8,2	9,0	9,7	10,4	11,1	11,8	12,6	13,3	14,0	14,7	15,4		
<b>350</b>	kg	7,4	8,2	9,0	9,7	10,5	11,3	12,1	12,8	13,6	14,4	15,2	15,9	16,7		
<b>400</b>	kg	8,0	8,9	9,7	10,5	11,3	12,2	13,0	13,8	14,7	15,5	16,3	17,2	18,0		
<b>450</b>	kg	8,6	9,5	10,4	11,3	12,2	13,1	14,0	14,8	15,7	16,6	17,5	18,4	19,3		
<b>500</b>	kg	9,2	10,2	11,1	12,1	13,0	14,0	14,9	15,8	16,8	17,7	18,7	19,6	20,5		
<b>550</b>	kg	9,8	10,8	11,8	12,8	13,8	14,8	15,8	16,8	17,8	18,8	19,8	20,8	21,8		
<b>600</b>	kg	10,5	11,5	12,6	13,6	14,7	15,7	16,8	17,8	18,9	19,9	21,0	22,0	23,1		

## CU-LT-L500 + ONE

Hn\Bn [mm]		200	250	300	350	400	450	500	550	600	650	700	750	800		
<b>100</b>	kg	5,6	6,1	6,6	7,1	7,6	8,1	8,6	9,1	9,5	10,0	10,5	11,0	11,5		
<b>150</b>	kg	6,2	6,7	7,3	7,8	8,4	8,9	9,5	10,0	10,6	11,2	11,7	12,3	12,8		
<b>200</b>	kg	6,8	7,4	8,0	8,6	9,2	9,8	10,4	11,0	11,7	12,3	12,9	13,5	14,1		
<b>250</b>	kg	7,4	8,1	8,7	9,4	10,1	10,7	11,4	12,0	12,7	13,4	14,0	14,7	15,4		
<b>300</b>	kg	8,0	8,7	9,4	10,2	10,9	11,6	12,3	13,0	13,8	14,5	15,2	15,9	16,6		
<b>350</b>	kg	8,6	9,4	10,2	10,9	11,7	12,5	13,3	14,0	14,8	15,6	16,4	17,1	17,9		
<b>400</b>	kg	9,2	10,1	10,9	11,7	12,5	13,4	14,2	15,0	15,9	16,7	17,5	18,4	19,2		
<b>450</b>	kg	9,8	10,7	11,6	12,5	13,4	14,3	15,2	16,0	16,9	17,8	18,7	19,6	20,5		
<b>500</b>	kg	10,4	11,4	12,3	13,3	14,2	15,2	16,1	17,0	18,0	18,9	19,9	20,8	21,7		
<b>550</b>	kg	11,0	12,0	13,0	14,0	15,0	16,0	17,0	18,0	19,0	20,0	21,0	22,0	23,0		
<b>600</b>	kg	11,7	12,7	13,8	14,8	15,9	16,9	18,0	19,0	20,1	21,1	22,2	23,2	24,3		

## CU-LT-L500 + BFL

Hn\Bn [mm]		200	250	300	350	400	450	500	550	600	650	700	750	800		
100	kg	5,1	5,6	6,1	6,6	7,1	7,6	8,1	8,6	9,0	9,5	10,0	10,5	11,0		
150	kg	5,7	6,2	6,8	7,3	7,9	8,4	9,0	9,5	10,1	10,7	11,2	11,8	12,3		
200	kg	6,3	6,9	7,5	8,1	8,7	9,3	9,9	10,5	11,2	11,8	12,4	13,0	13,6		
250	kg	6,9	7,6	8,2	8,9	9,6	10,2	10,9	11,5	12,2	12,9	13,5	14,2	14,9		
300	kg	7,5	8,2	8,9	9,7	10,4	11,1	11,8	12,5	13,3	14,0	14,7	15,4	16,1		
350	kg	8,1	8,9	9,7	10,4	11,2	12,0	12,8	13,5	14,3	15,1	15,9	16,6	17,4		
400	kg	8,7	9,6	10,4	11,2	12,0	12,9	13,7	14,5	15,4	16,2	17,0	17,9	18,7		
450	kg	9,3	10,2	11,1	12,0	12,9	13,8	14,7	15,5	16,4	17,3	18,2	19,1	20,0		
500	kg	9,9	10,9	11,8	12,8	13,7	14,7	15,6	16,5	17,5	18,4	19,4	20,3	21,2		
550	kg	10,5	11,5	12,5	13,5	14,5	15,5	16,5	17,5	18,5	19,5	20,5	21,5	22,5		
600	kg	11,2	12,2	13,3	14,3	15,4	16,4	17,5	18,5	19,6	20,6	21,7	22,7	23,8		

## CU-LT-L500 + BFLT

Hn\Bn [mm]		200	250	300	350	400	450	500	550	600	650	700	750	800		
100	kg	5,2	5,7	6,2	6,7	7,2	7,7	8,2	8,7	9,1	9,6	10,1	10,6	11,1		
150	kg	5,8	6,3	6,9	7,4	8,0	8,5	9,1	9,6	10,2	10,8	11,3	11,9	12,4		
200	kg	6,4	7,0	7,6	8,2	8,8	9,4	10,0	10,6	11,3	11,9	12,5	13,1	13,7		
250	kg	7,0	7,7	8,3	9,0	9,7	10,3	11,0	11,6	12,3	13,0	13,6	14,3	15,0		
300	kg	7,6	8,3	9,0	9,8	10,5	11,2	11,9	12,6	13,4	14,1	14,8	15,5	16,2		
350	kg	8,2	9,0	9,8	10,5	11,3	12,1	12,9	13,6	14,4	15,2	16,0	16,7	17,5		
400	kg	8,8	9,7	10,5	11,3	12,1	13,0	13,8	14,6	15,5	16,3	17,1	18,0	18,8		
450	kg	9,4	10,3	11,2	12,1	13,0	13,9	14,8	15,6	16,5	17,4	18,3	19,2	20,1		
500	kg	10,0	11,0	11,9	12,9	13,8	14,8	15,7	16,6	17,6	18,5	19,5	20,4	21,3		
550	kg	10,6	11,6	12,6	13,6	14,6	15,6	16,6	17,6	18,6	19,6	20,6	21,6	22,6		
600	kg	11,3	12,3	13,4	14,4	15,5	16,5	17,6	18,6	19,7	20,7	21,8	22,8	23,9		

## Selectiegegevens

$$\Delta p [\text{Pa}] = \zeta \cdot v^2 \cdot 0,6$$

Hn\Bn [mm]		200	250	300	350	400	450	500	550	600	650	700	750	800		
100	$\zeta [-]$	1,69	1,65	1,62	1,60	1,59	1,58	1,57	1,56	1,55	1,55	1,54	1,54	1,54		
150	$\zeta [-]$	0,98	0,93	0,89	0,87	0,85	0,83	0,82	0,81	0,80	0,80	0,79	0,79	0,78		
200	$\zeta [-]$	0,69	0,63	0,60	0,57	0,55	0,54	0,52	0,51	0,51	0,50	0,49	0,49	0,49		
250	$\zeta [-]$	0,54	0,48	0,44	0,42	0,40	0,39	0,37	0,37	0,36	0,35	0,35	0,34	0,34		
300	$\zeta [-]$	0,45	0,39	0,35	0,33	0,31	0,30	0,29	0,28	0,27	0,26	0,26	0,26	0,25		
350	$\zeta [-]$	0,39	0,33	0,30	0,27	0,25	0,24	0,23	0,22	0,22	0,21	0,21	0,20	0,20		
400	$\zeta [-]$	0,34	0,29	0,26	0,23	0,22	0,20	0,19	0,18	0,18	0,17	0,17	0,16	0,16		
450	$\zeta [-]$	0,31	0,26	0,23	0,20	0,19	0,17	0,16	0,16	0,15	0,15	0,14	0,14	0,13		
500	$\zeta [-]$	0,29	0,24	0,20	0,18	0,17	0,15	0,14	0,14	0,13	0,13	0,12	0,12	0,12		
550	$\zeta [-]$	0,27	0,22	0,19	0,16	0,15	0,14	0,13	0,12	0,12	0,11	0,11	0,10	0,10		
600	$\zeta [-]$	0,25	0,20	0,17	0,15	0,14	0,12	0,12	0,11	0,10	0,10	0,10	0,09	0,09		

Voorbeeld

Gegevens

Hn = 350 mm, Bn = 400 mm, v = 5 m/s

Berekening

$\Delta p = 0.25 * (5 \text{ m/s})^2 * 0.6 = 3.75 \text{ Pa}$

CU-LT en CU-LT L500 - A-gewogen geluidsvermogen niveau Lwa in de ruimte

Hn\Bn [mm]	200	250	300	350	400	450	500	550	600	650	700	750	800		
100	Sn [m <sup>2</sup> ]	0,0099	0,0127	0,0154	0,0182	0,0209	0,0237	0,0264	0,0292	0,0319	0,0347	0,0374	0,0402	0,0429	
	Sn [%]	54,29	55,15	55,72	56,13	56,43	56,67	56,85	57,00	57,13	57,24	57,33	57,41	57,48	
	Q [m <sup>3</sup> /h]	690,00	860,00	1.030,00	1.200,00	1.360,00	1.530,00	1.700,00	1.870,00	2.030,00	2.200,00	2.370,00	2.540,00	2.700,00	45 dB
	$\Delta p$ [Pa]	93,34	90,41	88,50	87,16	84,91	84,29	83,80	83,41	82,26	82,05	81,86	81,70	80,97	
	Q [m <sup>3</sup> /h]	560,00	700,00	840,00	970,00	1.110,00	1.250,00	1.380,00	1.520,00	1.650,00	1.790,00	1.930,00	2.060,00	2.200,00	40 dB
	$\Delta p$ [Pa]	61,48	59,90	58,86	56,95	56,56	56,26	55,22	55,11	54,35	54,32	54,29	53,74	53,75	
	Q [m <sup>3</sup> /h]	460,00	570,00	680,00	790,00	900,00	1.010,00	1.120,00	1.230,00	1.350,00	1.460,00	1.570,00	1.680,00	1.790,00	35 dB
	$\Delta p$ [Pa]	41,49	39,71	38,57	37,77	37,19	36,73	36,38	36,08	36,38	36,13	35,92	35,74	35,59	
	Q [m <sup>3</sup> /h]	370,00	460,00	550,00	640,00	730,00	820,00	910,00	1.000,00	1.090,00	1.180,00	1.270,00	1.360,00	1.450,00	30 dB
	$\Delta p$ [Pa]	26,84	25,87	25,23	24,79	24,46	24,21	24,01	23,85	23,72	23,60	23,51	23,42	23,35	
	Q [m <sup>3</sup> /h]	310,00	380,00	450,00	520,00	600,00	670,00	740,00	820,00	890,00	960,00	1.040,00	1.110,00	1.180,00	25 dB
	$\Delta p$ [Pa]	18,84	17,65	16,89	16,37	16,53	16,16	15,88	16,04	15,81	15,62	15,76	15,60	15,46	
150	Sn [m <sup>2</sup> ]	0,0189	0,0242	0,0294	0,0347	0,0399	0,0452	0,0504	0,0557	0,0609	0,0662	0,0714	0,0767	0,0819	
	Sn [%]	67,65	68,73	69,44	69,95	70,33	70,62	70,85	71,04	71,20	71,33	71,45	71,54	71,63	
	Q [m <sup>3</sup> /h]	940,00	1.170,00	1.390,00	1.610,00	1.840,00	2.060,00	2.290,00	2.510,00	2.730,00	2.960,00	3.180,00	3.410,00	3.630,00	45 dB
	$\Delta p$ [Pa]	44,54	41,91	39,31	37,88	37,01	35,79	35,39	34,71	34,08	34,14	33,55	33,60	33,04	
	Q [m <sup>3</sup> /h]	770,00	950,00	1.130,00	1.310,00	1.490,00	1.680,00	1.860,00	2.040,00	2.220,00	2.400,00	2.590,00	2.770,00	2.950,00	40 dB
	$\Delta p$ [Pa]	30,00	27,56	26,02	24,96	24,18	23,87	23,37	22,97	22,64	22,36	22,30	22,08	21,90	
	Q [m <sup>3</sup> /h]	620,00	770,00	920,00	1.070,00	1.220,00	1.360,00	1.510,00	1.660,00	1.810,00	1.960,00	2.100,00	2.250,00	2.400,00	35 dB
	$\Delta p$ [Pa]	19,45	18,11	17,25	16,65	16,21	15,64	15,40	15,21	15,05	14,91	14,66	14,57	14,49	
	Q [m <sup>3</sup> /h]	510,00	630,00	750,00	870,00	990,00	1.110,00	1.230,00	1.350,00	1.470,00	1.590,00	1.710,00	1.830,00	1.950,00	30 dB
	$\Delta p$ [Pa]	13,16	12,12	11,46	11,01	10,67	10,42	10,22	10,06	9,93	9,81	9,72	9,64	9,57	
	Q [m <sup>3</sup> /h]	410,00	510,00	610,00	710,00	810,00	900,00	1.000,00	1.100,00	1.200,00	1.290,00	1.390,00	1.490,00	1.590,00	25 dB
	$\Delta p$ [Pa]	8,51	7,94	7,58	7,33	7,15	6,85	6,76	6,68	6,61	6,46	6,42	6,39	6,36	
200	Sn [m <sup>2</sup> ]	0,0279	0,0357	0,0434	0,0512	0,0589	0,0667	0,0744	0,0822	0,0899	0,0977	0,1054	0,1132	0,1209	
	Sn [%]	74,13	75,31	76,09	76,65	77,06	77,38	77,63	77,84	78,01	78,16	78,29	78,39	78,49	
	Q [m <sup>3</sup> /h]	1.190,00	1.470,00	1.750,00	2.030,00	2.310,00	2.590,00	2.860,00	3.140,00	3.420,00	3.700,00	3.980,00	4.260,00	4.530,00	45 dB
	$\Delta p$ [Pa]	28,38	25,37	23,49	22,20	21,26	20,55	19,85	19,42	19,06	18,77	18,51	18,29	18,02	
	Q [m <sup>3</sup> /h]	970,00	1.200,00	1.420,00	1.650,00	1.880,00	2.100,00	2.330,00	2.550,00	2.780,00	3.010,00	3.230,00	3.460,00	3.690,00	40 dB
	$\Delta p$ [Pa]	18,85	16,91	15,46	14,67	14,08	13,51	13,18	12,81	12,60	12,42	12,19	12,07	11,96	
	Q [m <sup>3</sup> /h]	790,00	970,00	1.160,00	1.340,00	1.530,00	1.710,00	1.890,00	2.080,00	2.260,00	2.450,00	2.630,00	2.810,00	3.000,00	35 dB
	$\Delta p$ [Pa]	12,51	11,05	10,32	9,67	9,33	8,96	8,67	8,52	8,32	8,23	8,08	7,96	7,90	
	Q [m <sup>3</sup> /h]	640,00	790,00	940,00	1.090,00	1.240,00	1.390,00	1.540,00	1.690,00	1.840,00	1.990,00	2.140,00	2.290,00	2.440,00	30 dB
	$\Delta p$ [Pa]	8,21	7,33	6,78	6,40	6,13	5,92	5,76	5,63	5,52	5,43	5,35	5,29	5,23	
	Q [m <sup>3</sup> /h]	520,00	640,00	770,00	890,00	1.010,00	1.130,00	1.250,00	1.370,00	1.500,00	1.620,00	1.740,00	1.860,00	1.980,00	25 dB
	$\Delta p$ [Pa]	5,42	4,81	4,55	4,27	4,06	3,91	3,79	3,70	3,67	3,60	3,54	3,49	3,44	

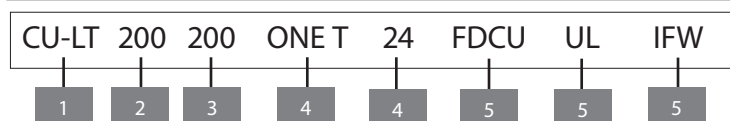
Hn\Bn [mm]	200	250	300	350	400	450	500	550	600	650	700	750	800		
250	Sn [m <sup>2</sup> ]	0,0369	0,0472	0,0574	0,0677	0,0779	0,0882	0,0984	0,1087	0,1189	0,1292	0,1394	0,1497	0,1599	
	Sn [%]	77,95	79,20	80,02	80,60	81,03	81,37	81,64	81,85	82,04	82,19	82,32	82,44	82,53	
	Q [m <sup>3</sup> /h]	1.440,00	1.770,00	2.100,00	2.440,00	2.770,00	3.100,00	3.430,00	3.760,00	4.090,00	4.420,00	4.750,00	5.090,00	5.420,00	45 dB
	Δp [Pa]	20,74	17,89	16,14	15,08	14,21	13,56	13,05	12,64	12,31	12,03	11,80	11,64	11,46	
	Q [m <sup>3</sup> /h]	1.170,00	1.440,00	1.710,00	1.980,00	2.250,00	2.520,00	2.790,00	3.060,00	3.330,00	3.600,00	3.870,00	4.130,00	4.400,00	40 dB
	Δp [Pa]	13,69	11,84	10,70	9,93	9,38	8,96	8,63	8,37	8,16	7,98	7,83	7,66	7,55	
	Q [m <sup>3</sup> /h]	950,00	1.170,00	1.390,00	1.610,00	1.830,00	2.050,00	2.270,00	2.490,00	2.710,00	2.920,00	3.140,00	3.360,00	3.580,00	35 dB
	Δp [Pa]	9,03	7,82	7,07	6,57	6,20	5,93	5,71	5,54	5,40	5,25	5,15	5,07	5,00	
	Q [m <sup>3</sup> /h]	780,00	950,00	1.130,00	1.310,00	1.490,00	1.670,00	1.840,00	2.020,00	2.200,00	2.380,00	2.560,00	2.730,00	2.910,00	30 dB
	Δp [Pa]	6,08	5,15	4,67	4,35	4,11	3,93	3,75	3,65	3,56	3,49	3,43	3,35	3,30	
	Q [m <sup>3</sup> /h]	630,00	780,00	920,00	1.070,00	1.210,00	1.360,00	1.500,00	1.640,00	1.790,00	1.930,00	2.080,00	2.220,00	2.370,00	25 dB
	Δp [Pa]	3,97	3,47	3,10	2,90	2,71	2,61	2,50	2,40	2,36	2,29	2,26	2,21	2,19	
300	Sn [m <sup>2</sup> ]	0,0459	0,0587	0,0714	0,0842	0,0969	0,1097	0,1224	0,1352	0,1479	0,1607	0,1734	0,1862	0,1989	
	Sn [%]	80,48	81,76	82,60	83,20	83,65	84,00	84,28	84,50	84,69	84,85	84,99	85,10	85,21	
	Q [m <sup>3</sup> /h]	1.533,00	1.954,00	2.377,00	2.802,00	3.227,00	3.653,00	4.080,00	4.507,00	4.934,00	5.361,00	5.788,00	6.216,00	6.644,00	45 dB
	Δp [Pa]	13,50	12,30	11,50	10,90	10,40	10,10	9,80	9,60	9,40	9,30	9,10	9,00	8,90	
	Q [m <sup>3</sup> /h]	1.267,00	1.616,00	1.966,00	2.317,00	2.668,00	3.020,00	3.373,00	3.726,00	4.079,00	4.432,00	4.786,00	5.139,00	5.493,00	40 dB
	Δp [Pa]	9,30	8,40	7,80	7,40	7,10	6,90	6,70	6,60	6,40	6,30	6,20	6,20	6,10	
	Q [m <sup>3</sup> /h]	1.048,00	1.336,00	1.625,00	1.915,00	2.206,00	2.497,00	2.789,00	3.080,00	3.372,00	3.664,00	3.956,00	4.249,00	4.541,00	35 dB
	Δp [Pa]	6,30	5,70	5,40	5,10	4,90	4,70	4,60	4,50	4,40	4,30	4,30	4,20	4,20	
	Q [m <sup>3</sup> /h]	866,00	1.104,00	1.343,00	1.583,00	1.824,00	2.065,00	2.305,00	2.547,00	2.788,00	3.029,00	3.271,00	3.513,00	3.754,00	30 dB
	Δp [Pa]	4,30	3,90	3,70	3,50	3,30	3,20	3,10	3,10	3,00	3,00	2,90	2,90	2,90	
	Q [m <sup>3</sup> /h]	716,00	913,00	1.111,00	1.309,00	1.508,00	1.707,00	1.906,00	2.105,00	2.305,00	2.505,00	2.704,00	2.904,00	3.104,00	25 dB
	Δp [Pa]	3,00	2,70	2,50	2,40	2,30	2,20	2,10	2,10	2,10	2,00	2,00	2,00	1,90	
350	Sn [m <sup>2</sup> ]	0,0549	0,0702	0,0854	0,1007	0,1159	0,1312	0,1464	0,1617	0,1769	0,1922	0,2074	0,2227	0,2379	
	Sn [%]	82,26	83,58	84,44	85,05	85,51	85,87	86,15	86,38	86,57	86,74	86,87	86,99	87,10	
	Q [m <sup>3</sup> /h]	1.826,00	2.334,00	2.844,00	3.356,00	3.870,00	4.384,00	4.900,00	5.416,00	5.932,00	6.449,00	6.966,00	7.484,00	8.001,00	45 dB
	Δp [Pa]	12,20	10,90	10,00	9,40	9,00	8,70	8,40	8,20	8,00	7,80	7,70	7,60	7,50	
	Q [m <sup>3</sup> /h]	1.510,00	1.929,00	2.351,00	2.775,00	3.199,00	3.625,00	4.051,00	4.478,00	4.905,00	5.332,00	5.759,00	6.187,00	6.615,00	40 dB
	Δp [Pa]	8,30	7,50	6,90	6,50	6,20	5,90	5,70	5,60	5,40	5,30	5,20	5,20	5,10	
	Q [m <sup>3</sup> /h]	1.248,00	1.595,00	1.944,00	2.294,00	2.645,00	2.997,00	3.349,00	3.702,00	4.055,00	4.408,00	4.762,00	5.115,00	5.469,00	35 dB
	Δp [Pa]	5,70	5,10	4,70	4,40	4,20	4,00	3,90	3,80	3,70	3,70	3,60	3,50	3,50	
	Q [m <sup>3</sup> /h]	1.032,00	1.319,00	1.607,00	1.897,00	2.187,00	2.478,00	2.769,00	3.061,00	3.352,00	3.644,00	3.937,00	4.229,00	4.521,00	30 dB
	Δp [Pa]	3,90	3,50	3,20	3,00	2,90	2,80	2,70	2,60	2,50	2,50	2,50	2,40	2,40	
	Q [m <sup>3</sup> /h]	853,00	1.090,00	1.329,00	1.568,00	1.808,00	2.048,00	2.289,00	2.530,00	2.772,00	3.013,00	3.255,00	3.496,00	3.738,00	25 dB
	Δp [Pa]	2,70	2,40	2,20	2,10	2,00	1,90	1,80	1,80	1,70	1,70	1,70	1,70	1,60	

Hn\Bn [mm]	200	250	300	350	400	450	500	550	600	650	700	750	800		
400	Sn [m <sup>2</sup> ]	0,0639	0,0817	0,0994	0,1172	0,1349	0,1527	0,1704	0,1882	0,2059	0,2237	0,2414	0,2592	0,2769	45 dB
	Sn [%]	83,60	84,93	85,81	86,43	86,90	87,26	87,55	87,78	87,98	88,14	88,28	88,41	88,51	
	Q [m <sup>3</sup> /h]	2.122,00	2.717,00	3.316,00	3.918,00	4.522,00	5.127,00	5.734,00	6.341,00	6.950,00	7.558,00	8.168,00	8.777,00	9.387,00	
	Δp [Pa]	11,20	9,90	9,00	8,40	8,00	7,60	7,30	7,10	6,90	6,80	6,60	6,50	6,40	
	Q [m <sup>3</sup> /h]	1.754,00	2.246,00	2.741,00	3.239,00	3.738,00	4.239,00	4.740,00	5.243,00	5.746,00	6.249,00	6.753,00	7.256,00	7.761,00	40 dB
	Δp [Pa]	7,70	6,80	6,20	5,70	5,40	5,20	5,00	4,90	4,70	4,60	4,50	4,40	4,40	
	Q [m <sup>3</sup> /h]	1.450,00	1.857,00	2.266,00	2.678,00	3.091,00	3.505,00	3.919,00	4.334,00	4.750,00	5.166,00	5.583,00	5.999,00	6.416,00	35 dB
	Δp [Pa]	5,20	4,60	4,20	3,90	3,70	3,60	3,40	3,30	3,20	3,20	3,10	3,00	3,00	
	Q [m <sup>3</sup> /h]	1.199,00	1.535,00	1.874,00	2.214,00	2.555,00	2.897,00	3.240,00	3.583,00	3.927,00	4.271,00	4.615,00	4.960,00	5.305,00	30 dB
	Δp [Pa]	3,60	3,20	2,90	2,70	2,50	2,40	2,30	2,30	2,20	2,20	2,10	2,10	2,00	
	Q [m <sup>3</sup> /h]	991,00	1.269,00	1.549,00	1.830,00	2.113,00	2.395,00	2.679,00	2.963,00	3.247,00	3.531,00	3.816,00	4.101,00	4.386,00	25 dB
	Δp [Pa]	2,40	2,20	2,00	1,80	1,70	1,70	1,60	1,50	1,50	1,50	1,40	1,40	1,40	
450	Sn [m <sup>2</sup> ]	0,0729	0,0932	0,1134	0,1337	0,1539	0,1742	0,1944	0,2147	0,2349	0,2552	0,2754	0,2957	0,3159	45 dB
	Sn [%]	84,63	85,98	86,87	87,50	87,98	88,34	88,63	88,87	89,07	89,23	89,38	89,50	89,61	
	Q [m <sup>3</sup> /h]	2.420,00	3.103,00	3.792,00	4.485,00	5.181,00	5.880,00	6.579,00	7.280,00	7.982,00	8.685,00	9.389,00	10.093,00	10.797,00	
	Δp [Pa]	10,50	9,10	8,20	7,60	7,20	6,80	6,50	6,30	6,10	6,00	5,80	5,70	5,60	
	Q [m <sup>3</sup> /h]	2.000,00	2.565,00	3.135,00	3.708,00	4.284,00	4.861,00	5.439,00	6.019,00	6.599,00	7.180,00	7.762,00	8.344,00	8.926,00	40 dB
	Δp [Pa]	7,10	6,20	5,60	5,20	4,90	4,70	4,50	4,30	4,20	4,10	4,00	3,90	3,80	
	Q [m <sup>3</sup> /h]	1.654,00	2.121,00	2.592,00	3.066,00	3.542,00	4.019,00	4.497,00	4.976,00	5.456,00	5.936,00	6.417,00	6.898,00	7.380,00	35 dB
	Δp [Pa]	4,90	4,30	3,80	3,60	3,30	3,20	3,00	2,90	2,90	2,80	2,70	2,70	2,60	
	Q [m <sup>3</sup> /h]	1.367,00	1.753,00	2.143,00	2.535,00	2.928,00	3.322,00	3.718,00	4.114,00	4.511,00	4.908,00	5.305,00	5.703,00	6.101,00	30 dB
	Δp [Pa]	3,30	2,90	2,60	2,40	2,30	2,20	2,10	2,00	2,00	1,90	1,90	1,80	1,80	
	Q [m <sup>3</sup> /h]	1.130,00	1.450,00	1.772,00	2.095,00	2.421,00	2.747,00	3.074,00	3.401,00	3.729,00	4.058,00	4.386,00	4.715,00	5.044,00	25 dB
	Δp [Pa]	2,30	2,00	1,80	1,70	1,60	1,50	1,40	1,40	1,30	1,30	1,30	1,20	1,20	
500	Sn [m <sup>2</sup> ]	0,0819	0,1047	0,1274	0,1502	0,1729	0,1957	0,2184	0,2412	0,2639	0,2867	0,3094	0,3322	0,3549	45 dB
	Sn [%]	85,46	86,82	87,72	88,36	88,83	89,20	89,49	89,73	89,93	90,10	90,25	90,37	90,48	
	Q [m <sup>3</sup> /h]	2.718,00	3.491,00	4.272,00	5.058,00	5.847,00	6.640,00	7.434,00	8.231,00	9.028,00	9.827,00	10.627,00	11.427,00	12.228,00	
	Δp [Pa]	9,90	8,50	7,60	7,00	6,50	6,20	5,90	5,70	5,50	5,30	5,20	5,10	5,00	
	Q [m <sup>3</sup> /h]	2.247,00	2.886,00	3.532,00	4.181,00	4.834,00	5.489,00	6.146,00	6.805,00	7.464,00	8.124,00	8.786,00	9.447,00	10.109,00	40 dB
	Δp [Pa]	6,70	5,80	5,20	4,80	4,50	4,20	4,00	3,90	3,80	3,60	3,60	3,50	3,40	
	Q [m <sup>3</sup> /h]	1.858,00	2.386,00	2.920,00	3.457,00	3.997,00	4.538,00	5.082,00	5.626,00	6.171,00	6.717,00	7.263,00	7.811,00	8.358,00	35 dB
	Δp [Pa]	4,60	4,00	3,60	3,30	3,10	2,90	2,80	2,70	2,60	2,50	2,40	2,40	2,30	
	Q [m <sup>3</sup> /h]	1.536,00	1.973,00	2.414,00	2.858,00	3.304,00	3.752,00	4.201,00	4.651,00	5.102,00	5.553,00	6.005,00	6.457,00	6.910,00	30 dB
	Δp [Pa]	3,10	2,70	2,40	2,20	2,10	2,00	1,90	1,80	1,80	1,70	1,70	1,60	1,60	
	Q [m <sup>3</sup> /h]	1.270,00	1.631,00	1.996,00	2.363,00	2.732,00	3.102,00	3.473,00	3.845,00	4.218,00	4.591,00	4.965,00	5.339,00	5.713,00	25 dB
	Δp [Pa]	2,20	1,90	1,70	1,50	1,40	1,30	1,30	1,20	1,20	1,20	1,10	1,10	1,10	

Hn\Bn [mm]	200	250	300	350	400	450	500	550	600	650	700	750	800			
550	Sn [m <sup>2</sup> ]	0,0909	0,1162	0,1414	0,1667	0,1919	0,2172	0,2424	0,2677	0,2929	0,3182	0,3434	0,3687	0,3939	45 dB	
	Sn [%]	86,13	87,50	88,41	89,05	89,53	89,90	90,20	90,44	90,64	90,81	90,96	91,08	91,19		
	Q [m <sup>3</sup> /h]	3.018,00	3.882,00	4.755,00	5.634,00	6.519,00	7.407,00	8.298,00	9.191,00	10.086,00	10.982,00	11.879,00	12.778,00	13.677,00		
	Δp [Pa]	9,40	8,00	7,10	6,50	6,00	5,70	5,40	5,20	5,00	4,80	4,70	4,60	4,50		
	Q [m <sup>3</sup> /h]	2.495,00	3.209,00	3.931,00	4.658,00	5.389,00	6.123,00	6.860,00	7.598,00	8.338,00	9.079,00	9.821,00	10.564,00	11.307,00		40 dB
	Δp [Pa]	6,40	5,50	4,90	4,40	4,10	3,90	3,70	3,50	3,40	3,30	3,20	3,10	3,10		
	Q [m <sup>3</sup> /h]	2.063,00	2.653,00	3.250,00	3.851,00	4.456,00	5.063,00	5.672,00	6.282,00	6.894,00	7.506,00	8.120,00	8.734,00	9.348,00		35 dB
	Δp [Pa]	4,40	3,70	3,30	3,00	2,80	2,70	2,50	2,40	2,30	2,30	2,20	2,10	2,10		
	Q [m <sup>3</sup> /h]	1.706,00	2.194,00	2.687,00	3.184,00	3.684,00	4.186,00	4.689,00	5.194,00	5.699,00	6.206,00	6.713,00	7.221,00	7.729,00		30 dB
	Δp [Pa]	3,00	2,60	2,30	2,10	1,90	1,80	1,70	1,70	1,60	1,50	1,50	1,50	1,40		
Q [m <sup>3</sup> /h]	1.410,00	1.813,00	2.221,00	2.632,00	3.045,00	3.460,00	3.877,00	4.294,00	4.712,00	5.131,00	5.550,00	5.970,00	6.390,00	25 dB		
Δp [Pa]	2,00	1,70	1,60	1,40	1,30	1,20	1,20	1,10	1,10	1,10	1,00	1,00	1,00			
600	Sn [m <sup>2</sup> ]	0,0999	0,1277	0,1554	0,1832	0,2109	0,2387	0,2664	0,2942	0,3219	0,3497	0,3774	0,4052	0,4329	45 dB	
	Sn [%]	86,69	88,07	88,99	89,63	90,11	90,49	90,79	91,03	91,23	91,40	91,55	91,68	91,79		
	Q [m <sup>3</sup> /h]	3.319,00	4.274,00	5.240,00	6.214,00	7.194,00	8.179,00	9.168,00	10.159,00	11.153,00	12.148,00	13.145,00	14.143,00	15.142,00		
	Δp [Pa]	9,00	7,60	6,70	6,10	5,60	5,30	5,00	4,80	4,60	4,40	4,30	4,20	4,10		
	Q [m <sup>3</sup> /h]	2.744,00	3.533,00	4.332,00	5.137,00	5.948,00	6.762,00	7.580,00	8.399,00	9.220,00	10.043,00	10.867,00	11.693,00	12.519,00		40 dB
	Δp [Pa]	6,10	5,20	4,60	4,20	3,80	3,60	3,40	3,30	3,10	3,00	2,90	2,90	2,80		
	Q [m <sup>3</sup> /h]	2.269,00	2.921,00	3.581,00	4.247,00	4.918,00	5.591,00	6.266,00	6.944,00	7.623,00	8.303,00	8.985,00	9.667,00	10.350,00		35 dB
	Δp [Pa]	4,20	3,50	3,10	2,80	2,60	2,50	2,30	2,20	2,10	2,10	2,00	2,00	1,90		
	Q [m <sup>3</sup> /h]	1.876,00	2.415,00	2.961,00	3.512,00	4.066,00	4.622,00	5.181,00	5.741,00	6.302,00	6.865,00	7.428,00	7.992,00	8.557,00		30 dB
	Δp [Pa]	2,90	2,40	2,10	1,90	1,80	1,70	1,60	1,50	1,50	1,40	1,40	1,30	1,30		
Q [m <sup>3</sup> /h]	1.551,00	1.997,00	2.448,00	2.903,00	3.361,00	3.821,00	4.283,00	4.746,00	5.210,00	5.675,00	6.141,00	6.607,00	7.074,00	25 dB		
Δp [Pa]	2,00	1,70	1,50	1,30	1,20	1,20	1,10	1,00	1,00	1,00	0,90	0,90	0,90			

Elk debiet lager dan de hierboven opgegeven maximale waarde, zal voor de respectievelijke afmeting voldoen aan het vermelde A-gewogen geluidsvermogeniveau. Meer informatie over het geluidsvermogen vindt u terug bij de productinformatie op onze website (documenten).

### Bestelvoorbeeld



1. product
2. breedte
3. hoogte
4. type mechanisme
5. optie: type spanning
6. optie: uni/bipolaire contacten
7. optie: inspectieluik
8. optie: inbouwkit montage in flexibele wand



## Goedkeuring en certificaten

Al onze kleppen worden onderworpen aan testen door officiële testinstituten. Rapporten van deze testen vormen de basis van de goedkeuringen van onze kleppen.



BCCA-0749-CPR-BC1-606-0464-15650.05-0464



NF 537  
CLAPETS RÉSISTANT AU FEU  
VOLETS RÉSISTANT AU FEU  
[www.marque-nf.com](http://www.marque-nf.com)

18.19



SC0644-15



26812



W-336769-20-Zd



2822-UKCA-CPR-0060

Het NF-label garandeert de conformiteit met de norm NF S 61-937 deel 1 en 5: "Systèmes de Sécurité Incendie Dispositifs Actionnés de Sécurité". Het garandeert de classificatie van de brandwerendheid conform het nationaal arrest van 22 maart 2004 en de wijziging van 14 maart 2011. Het garandeert de andere eigenschappen van het product zoals vermeld in dit document. Organisme Certificateur : AFNOR Certification, 11 Rue Francis de Pressensé, F93571 La Plaine Saint-Denis Cedex ; Website: <http://www.afnor.org> of <http://www.marque-nf.com> ; Telefoon: +33 (0)1.41.62.80.00, Fax: +33 (0)1.49.17.90.00, Email: [certification@afnor.org](mailto:certification@afnor.org)