

SC60-COSMO

Brand- en rookwerende vlinderklep



CE
0749



Inhoudstafel

Prestatieverklaring	3
Productvoorstelling SC60-COSMO	4
Gamma en afmetingen SC60-COSMO	4
Opslag en behandeling	5
Plaatsing	5
Bediening: manuele opening	7
Bediening: manuele sluiting	8
Plaatsing in massieve wand met mortel / gips afdichting	9
Plaatsing in massieve wand – geïsoleerd kanaal met mortel / gips afdichting	10
Plaatsing in massieve wand met steenwol $\geq 40 \text{ kg/m}^3$ en grafiet kit afdichting	11
Plaatsing in massieve wand – geïsoleerd kanaal met steenwol $\geq 40 \text{ kg/m}^3$ en grafiet kit afdichting	12
Plaatsing in massieve wand met gecoate steenwol en coating $\geq 140 \text{ kg/m}^3$ afdichting	13
Plaatsing in massieve wand – geïsoleerd kanaal met gecoate steenwol en coating $\geq 140 \text{ kg/m}^3$ afdichting	14
Plaatsing in asymmetrische massieve wand met steenwol $\geq 40 \text{ kg/m}^3$ en grafiet kit afdichting	15
Plaatsing in asymmetrische massieve wand – geïsoleerd kanaal met steenwol $\geq 40 \text{ kg/m}^3$ en grafiet kit afdichting	16
Plaatsing in flexibele wand met steenwol $\geq 40 \text{ kg/m}^3$ en grafiet kit afdichting	17
Plaatsing in flexibele wand – geïsoleerd kanaal met steenwol $\geq 40 \text{ kg/m}^3$ en grafiet kit afdichting	18
Plaatsing in flexibele wand met gips afdichting	19
Plaatsing in flexibele wand – geïsoleerd kanaal met gips afdichting	20
Plaatsing in flexibele wand met gecoate steenwol en coating $\geq 140 \text{ kg/m}^3$ afdichting	21
Plaatsing in flexibele wand – geïsoleerd kanaal met gecoate steenwol en coating $\geq 140 \text{ kg/m}^3$ afdichting	22
Plaatsing in asymmetrische flexibele wand met gecoate steenwol en coating $\geq 140 \text{ kg/m}^3$	23
Plaatsing in asymmetrische flexibele wand – geïsoleerd kanaal met gecoate steenwol en coating $\geq 140 \text{ kg/m}^3$	24
Gewichten	25
Bestelvoorbeeld	25
Goedkeuring en certificaten	25

Verklaring van de afkortingen

Dn = nominale diameter	o -> i = vervult de criteria van buiten (o) naar binnen (i)	OP = optie (met het product geleverd)
E = vlamdichtheid	GKB (type A) / GKF (type F): "GKB" wijst op standaard gipskartonplaten (type A volgens EN 520); "GKF" platen bieden een hogere brandweerstand voor gelijke plaatdikten (type F volgens EN 520)	KIT = kit (los geleverd voor herstelling of upgrade)
I = thermische isolatie	Sn = netto doorlaat	DAS MOD = modulair product
S = rookdichtheid	ζ [-] = drukverliescoëfficiënt	dB(A) = A-gewogen decibelwaarde
Pa = Pascal	Q = luchtdebiet	Lw oct = geluidsvermogen per octaafblad
ve = doorvoering in verticale wand	ΔP = statisch drukverlies	ΔL = correctiefactor
ho = doorvoering in horizontale vloerplaat	v = aanstroomsnelheid in kanaal	
i <-> o = willekeurige vuurzijde	Lwa = A-gewogen geluidsvermogen niveau	



afdichting met brandwerende steenwolplaten toegestaan, ook voor asymmetrische openingen

PRESTATIEVERKLARING

CE_DOP_Rf-t_S7_NL - B-02/2023

1. Unieke identificatiecode van het producttype:	SC60-COSMO
2. Beoogd(e) gebruik(en):	Ronde brand- en rookwerende klep voor gebruik ter hoogte van een scheidingsconstructie voor het behouden van brand- en rookcompartmentering in HVAC-systemen.
3. Fabrikant:	Rf-Technologies NV, Lange Ambachtstraat 40, B-9860 Oosterzele
4. Systeem voor de beoordeling en verificatie van de prestatiebestendigheid:	Systeem 1
5. Geharmoniseerde norm / Europese beoordelingsdocument; aangemelde instantie(s) / Europese technische beoordeling, technische beoordelingsinstantie, aangemelde instantie(s); certificaat van prestatiebestendigheid:	EN 15650:2010, BCCA met identificatienummer 0749; BCCA-0749-CPR-BC1-606-0464-15650-09-25170
6. Aangegeven prestatie(s) volgens EN 15650:2010	(Brandweerstand volgens EN 1366-2 en classificatie volgens EN 13501-3)

Essentiële kenmerken	Gamma	Wandtype	Wand	Afdichting	Installatie	Prestaties
						Classificatie
SC60-COSMO Ø 100-200 mm	Massieve wand	Cellenbeton ≥ 100 mm	Mortel	Mortel	1	EI 60 (V _e , I ↔ o) S - (300Pa) Sa / S200 - (300Pa)
					1	EI 60 (V _e , I ↔ o) S - (300Pa) Sa / S200 - (300Pa)
					1	EI 60 (V _e , I ↔ o) S - (300Pa) Sa / S200 - (300Pa)
					1	EI 60 (V _e , I ↔ o) S - (300Pa) Sa / S200 - (300Pa)
					1	EI 60 (V _e , I ↔ o) S - (300Pa) Sa / S200 - (300Pa)
					1	EI 60 (V _e , I ↔ o) S - (300Pa) Sa / S200 - (300Pa)
					1	EI 60 (V _e , I ↔ o) S - (300Pa) Sa / S200 - (300Pa)
					1	EI 60 (V _e , I ↔ o) S - (300Pa) Sa / S200 - (300Pa)
					1	EI 60 (V _e , I ↔ o) S - (300Pa) Sa / S200 - (300Pa)
					1	EI 60 (V _e , I ↔ o) S - (300Pa) Sa / S200 - (300Pa)
Flexibele wand	Metal stud gipsplatenwand Type A (EN 520) ≥ 100 mm	Geïsoleerd kanaal + mortel	Geïsoleerd kanaal + mortel	Gips	1	EI 60 (V _e , I ↔ o) S - (300Pa) Sa / S200 - (300Pa)
					1	EI 60 (V _e , I ↔ o) S - (300Pa) Sa / S200 - (300Pa)
					1	EI 60 (V _e , I ↔ o) S - (300Pa) Sa / S200 - (300Pa)
					1	EI 60 (V _e , I ↔ o) S - (300Pa) Sa / S200 - (300Pa)
					1	EI 60 (V _e , I ↔ o) S - (300Pa) Sa / S200 - (300Pa)
					1	EI 60 (V _e , I ↔ o) S - (300Pa) Sa / S200 - (300Pa)
					1	EI 60 (V _e , I ↔ o) S - (300Pa) Sa / S200 - (300Pa)
					1	EI 60 (V _e , I ↔ o) S - (300Pa) Sa / S200 - (300Pa)
					1	EI 60 (V _e , I ↔ o) S - (300Pa) Sa / S200 - (300Pa)
					1	EI 60 (V _e , I ↔ o) S - (300Pa) Sa / S200 - (300Pa)
Asymmetrische flexibele wand	Metal stud gipsplatenwand Type F (EN 520) ≥ 80 mm	Geïsoleerd kanaal + gips	Geïsoleerd kanaal + gips	Gips	1	EI 60 (V _e , I ↔ o) S - (300Pa) Sa / S200 - (300Pa)
					1	EI 60 (V _e , I ↔ o) S - (300Pa) Sa / S200 - (300Pa)
					1	EI 60 (V _e , I ↔ o) S - (300Pa) Sa / S200 - (300Pa)
					1	EI 60 (V _e , I ↔ o) S - (300Pa) Sa / S200 - (300Pa)
					1	EI 60 (V _e , I ↔ o) S - (300Pa) Sa / S200 - (300Pa)
					1	EI 60 (V _e , I ↔ o) S - (300Pa) Sa / S200 - (300Pa)
					1	EI 60 (V _e , I ↔ o) S - (300Pa) Sa / S200 - (300Pa)
					1	EI 60 (V _e , I ↔ o) S - (300Pa) Sa / S200 - (300Pa)
					1	EI 60 (V _e , I ↔ o) S - (300Pa) Sa / S200 - (300Pa)
					1	EI 60 (V _e , I ↔ o) S - (300Pa) Sa / S200 - (300Pa)
Asymmetrische massieve wand	Cellenbeton ≥ 100 mm	Geïsoleerd kanaal + gips	Geïsoleerd kanaal + gips	Gips	1	EI 60 (V _e , I ↔ o) S - (300Pa) Sa / S200 - (300Pa)
					1	EI 60 (V _e , I ↔ o) S - (300Pa) Sa / S200 - (300Pa)
					1	EI 60 (V _e , I ↔ o) S - (300Pa) Sa / S200 - (300Pa)
					1	EI 60 (V _e , I ↔ o) S - (300Pa) Sa / S200 - (300Pa)
					1	EI 60 (V _e , I ↔ o) S - (300Pa) Sa / S200 - (300Pa)
					1	EI 60 (V _e , I ↔ o) S - (300Pa) Sa / S200 - (300Pa)
					1	EI 60 (V _e , I ↔ o) S - (300Pa) Sa / S200 - (300Pa)
					1	EI 60 (V _e , I ↔ o) S - (300Pa) Sa / S200 - (300Pa)
					1	EI 60 (V _e , I ↔ o) S - (300Pa) Sa / S200 - (300Pa)
					1	EI 60 (V _e , I ↔ o) S - (300Pa) Sa / S200 - (300Pa)

1 Installatiemethode: ingebouwd in kanaal, 0°

Nominale activeringscondities/gevoeligheid:	Geslaagd
Reactievertraging (reactietijd); sluitingstijd	Geslaagd
Operationele betrouwbaarheid: cyclische bewegingen	50 cycli
Duurzaamheid van de reactievertraging:	Geslaagd
Duurzaamheid van operationele betrouwbaarheid:	Geslaagd
Bescherming tegen corrosie volgens EN 60068-2-52	NPD (geen prestatie bepaald)
Luchtdichtheid (lekage over tunnel) volgens EN 1751:	NPD (geen prestatie bepaald)

De prestaties van het hierboven omschreven product zijn conform de aangegeven prestaties. Deze prestatieverklaring wordt in overeenstemming met Verordening (EU) nr. 305/2011 onder de exclusieve verantwoordelijkheid van de hierboven vermelde fabrikant verstrekt.

Ondertekend voor en namens de fabrikant door:
Mathieu Steenland, Technical Manager



Oosterzele, 02/2023



Productvoorstelling SC60-COSMO

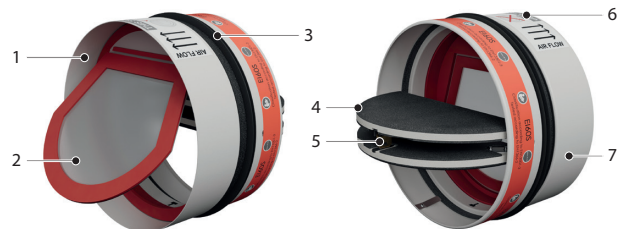
De brand- en rookwerende vlinderklep SC60-COSMO voldoet zowel aan de WBDBO- als de WRD-eisen. De klep wordt geplaatst ter hoogte van de brandscheiding en biedt een brandweerstand tot 60 minuten. De SC60-COSMO voldoet eveneens aan de WRD-eisen Sa en S200 zoals bepaald in de NEN 6075:2020. De SC60-COSMO moet worden geplaatst in luchttoevoer en -afvoerkanalen. Omdat de SC60-COSMO getest is volgens de testnorm voor brandkleppen met een onderdruk van 300Pa, hoeft bij brand het ventilatiesysteem niet uitgeschakeld te worden en mag de mechanische toe- en afvoer aan blijven.

De SC60-COSMO mag toegepast worden in woningbouw, waarbij de klep geplaatst wordt op de scheiding tussen de centrale toe- en afvoerschacht en elke wooneenheid. De klep is gecertificeerd voor plaatsing in massieve en flexibele wanden, maar ook in massieve schachtwanden of asymmetrische gipskarton wanden. De SC60-COSMO is eveneens gecertificeerd voor toepassing in (thermisch en akoestisch) geïsoleerde luchtkanalen.

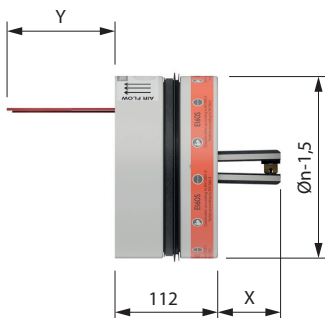
- ✓ 1 gecertificeerde oplossing dat voldoet aan de WBDBO- en WRD-eisen, zowel voor toevoer- als voor afvoerlucht
- ✓ montagevriendelijk
- ✓ geen plaatsverlies t.h.v. de doorvoering
- ✓ ook geschikt voor geïsoleerde luchtkanalen
- getest volgens EN 1366-2 tot 300 Pa
- voldoet aan de bepalingen voor brandkleppen volgens de NEN 6075:2020, met classificatie Sa en S200
- geschikt voor plaatsing in massieve wand, flexibele wand (metaal stud gipskarton wand), asymmetrische massieve en flexibele wand
- afdichting met brandwerende steenwolplaten toegestaan, ook voor asymmetrische openingen
- voor binnentoepassingen
- omgevingstemperatuur van max 50°C



1. tunnel uit staal
2. rookklep
3. rubberen dichtingsring
4. klepbladen
5. smeltlood
6. label met aanduiding luchtstroomrichting en oriëntatie
7. productidentificatie



Gamma en afmetingen SC60-COSMO



ØDn (mm)	100	125	160	200
x	18	31	49	69
y	35	55	85	115

Opslag en behandeling

Aangezien het product een veiligheidselement is, is een bijzondere zorg inzake opslag en behandeling noodzakelijk.

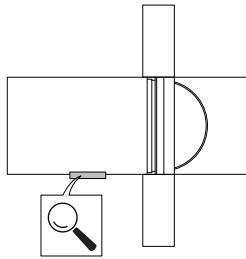
Vermijd:

- schokken en beschadigingen
- contact met water
- vervorming van het product

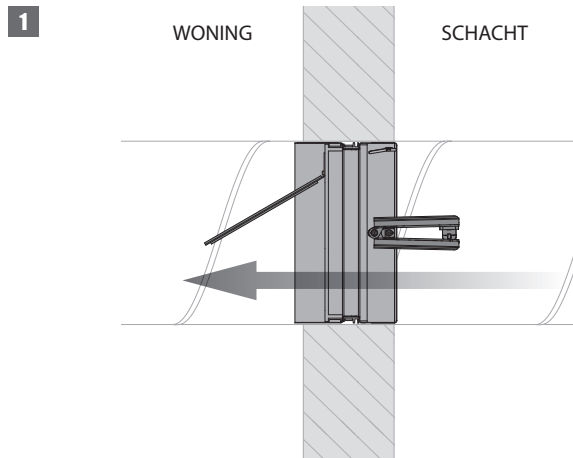
Plaatsing

Algemeen

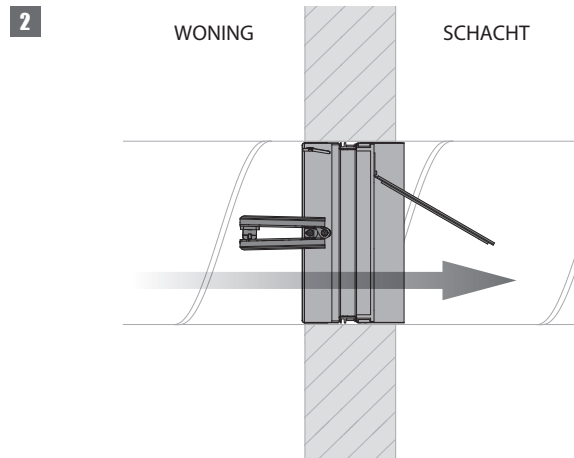
- De plaatsing dient steeds te gebeuren conform het installatievoorschrift en het classificatierapport.
- Kijk na of het klepblad vrij kan bewegen.
- De vlinderklep moet bereikbaar zijn voor inspectie en onderhoud.
- Bij montage dienen de veiligheidsafstanden t.o.v. andere constructie-elementen gerespecteerd te worden. Tenzij anders vermeld.



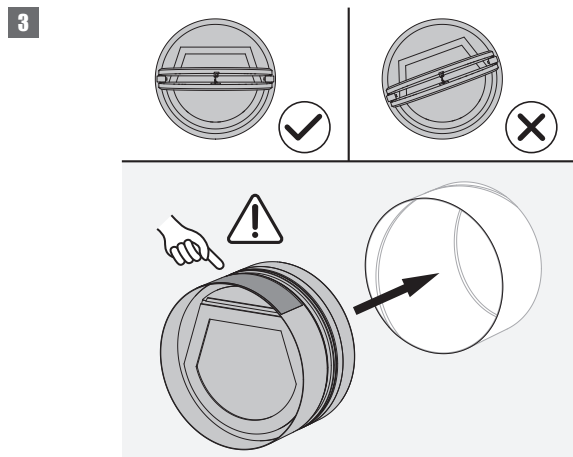
Plaatsing specifiek voor SC60-COSMO



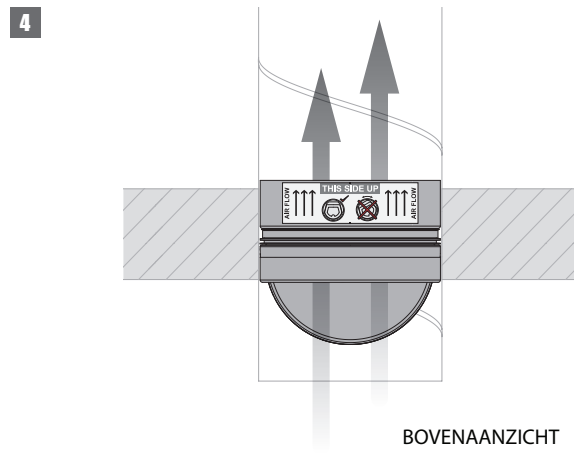
1. Installatierichting voor toevoer.



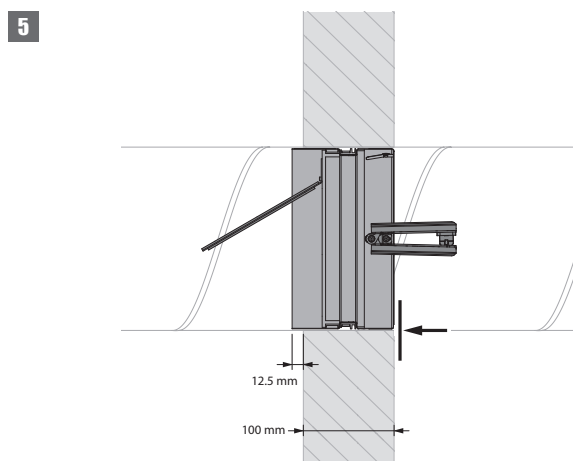
2. Installatierichting voor afvoer.



3. Oriëntatie van het product.



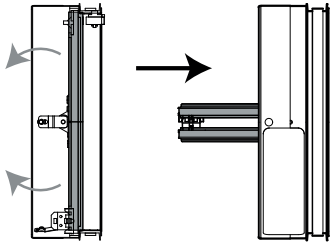
4. Bovenaanzicht.



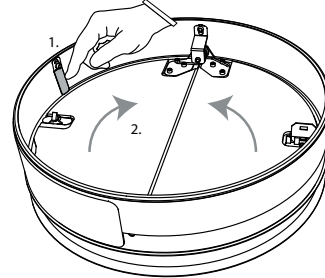
5. Plaatsing t.o.v. compartimentswand.

Bediening: manuele opening

1

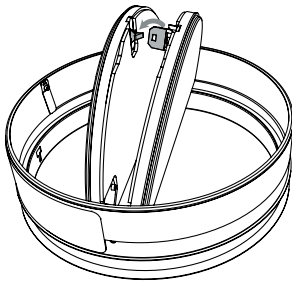


2



2. Ontgrendelen van de klepbladen door de twee blokkeerveren licht in te drukken.

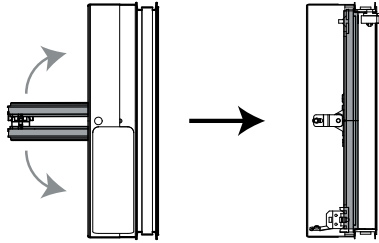
3



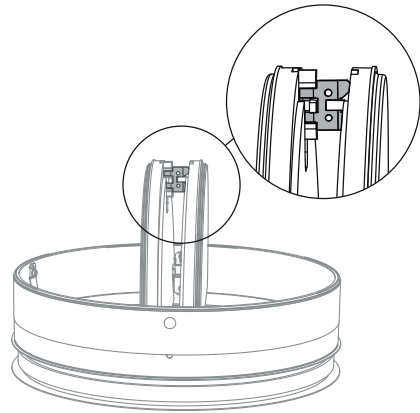
3. Klepbladen vergrendelen door het smeltlood in de houder te klikken.

Bediening: manuele sluiting

1

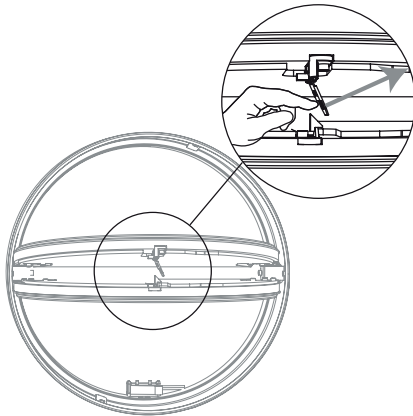


2



2. Ontgrendel (sluit) de klebladen door ze naar elkaar toe te duwen en het smeltlood zacht zijdelings te ontgrendelen.

3

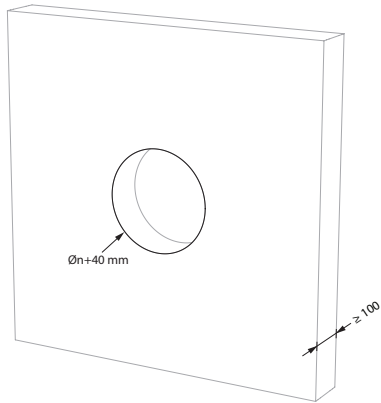


Plaatsing in massieve wand met mortel / gips afdichting

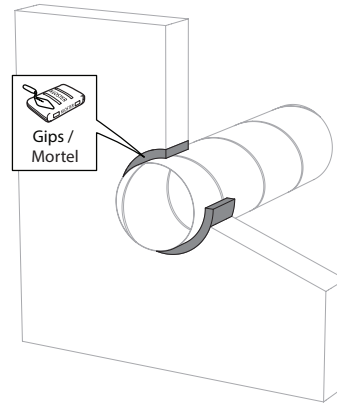
Het product werd getest en goedgekeurd in:

Gamma	Wandtype		Afdichting	Classificatie
SC60-COSMO Ø 100-200 mm	Massieve wand	Cellenbeton ≥ 100 mm	Mortel	El 60 (v _e i ↔ o) S - (300Pa) Sa / S200 - (300Pa)
SC60-COSMO Ø 100-200 mm	Massieve wand	Cellenbeton ≥ 100 mm	Gips	El 60 (v _e i ↔ o) S - (300Pa) Sa / S200 - (300Pa)

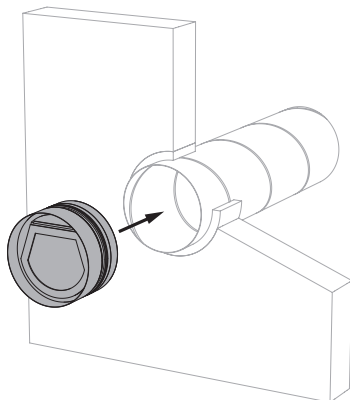
1



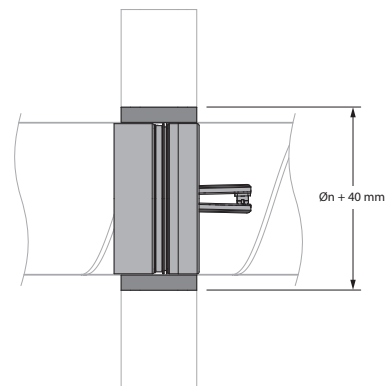
2



3



4



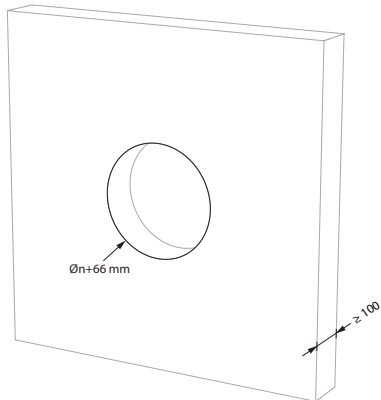
3. Plaats de SC60-COSMO in de juiste richting en de correcte oriëntatie.

Plaatsing in massieve wand – geïsoleerd kanaal met mortel / gips afdichting

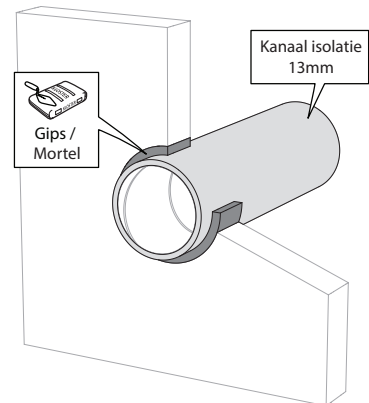
Het product werd getest en goedgekeurd in:

Gamma	Wandtype		Afdichting	Classificatie
SC60-COSMO Ø 100-200 mm	Massieve wand	Cellenbeton ≥ 100 mm	Geïsoleerd kanaal + mortel	El 60 (v_e i ↔ o) S - (300Pa) Sa / S200 - (300Pa)
SC60-COSMO Ø 100-200 mm	Massieve wand	Cellenbeton ≥ 100 mm	Geïsoleerd kanaal + gips	El 60 (v_e i ↔ o) S - (300Pa) Sa / S200 - (300Pa)

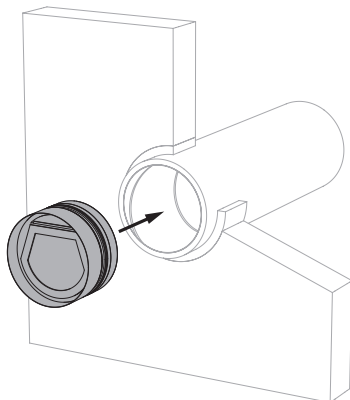
1



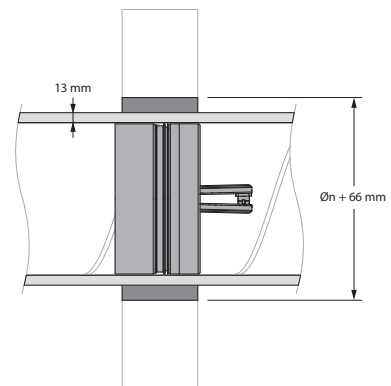
2



3



4



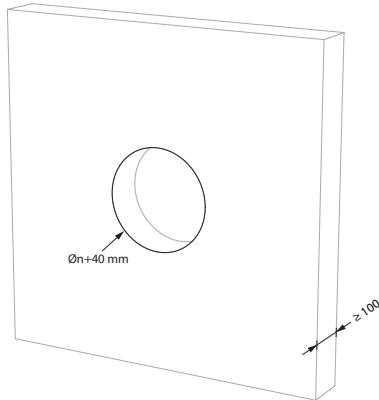
3. Plaats de SC60-COSMO in de juiste richting en de correcte oriëntatie.

Plaatsing in massieve wand met steenwol $\geq 40 \text{ kg/m}^3$ en grafiet kit afdichting

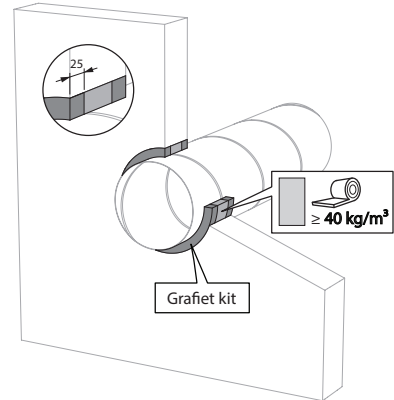
Het product werd getest en goedgekeurd in:

Gamma	Wandtype	Afdichting	Classificatie
SC60-COSMO \varnothing 100-200 mm	Massieve wand Cellenbeton $\geq 100 \text{ mm}$	Steenwol $\geq 40 \text{ kg/m}^3$ + grafiet kit	El 60 (v_e i \leftrightarrow o) S - (300Pa) Sa / S200 - (300Pa)

1

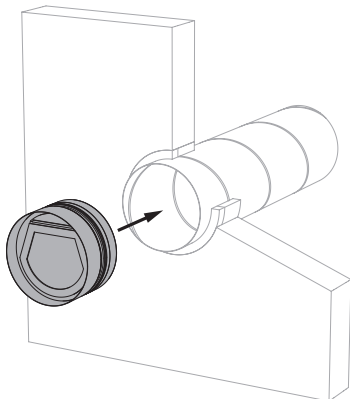


2

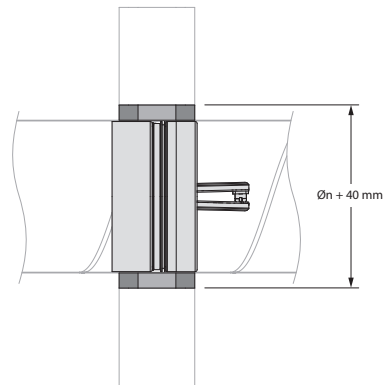


2. De opening rond het kanaal wordt afgedicht met zachte steenwol en opgevuld met 25mm grafiet kit aan beide kanten van de wand.

3



4



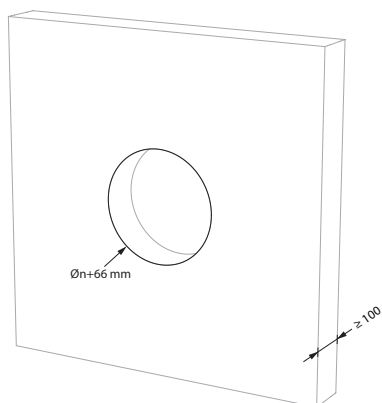
3. Plaats de SC60-COSMO in de juiste richting en de correcte oriëntatie.

Plaatsing in massieve wand – geïsoleerd kanaal met steenwol $\geq 40 \text{ kg/m}^3$ en grafiet kit afdichting

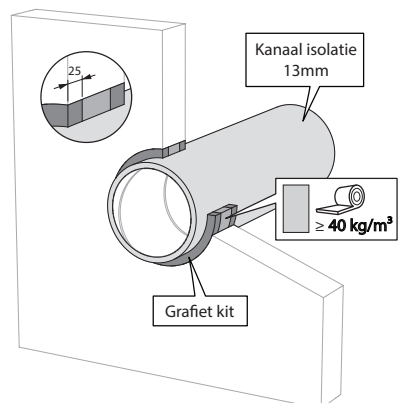
Het product werd getest en goedgekeurd in:

Gamma	Wandtype	Afdichting	Classificatie
SC60-COSMO \varnothing 100-200 mm	Massieve wand Cellenbeton $\geq 100 \text{ mm}$	Geïsoleerd kanaal + steenwol $\geq 40 \text{ kg/m}^3$ + grafiet kit	El 60 (v_e i \leftrightarrow o) S - (300Pa) Sa / S200 - (300Pa)

1

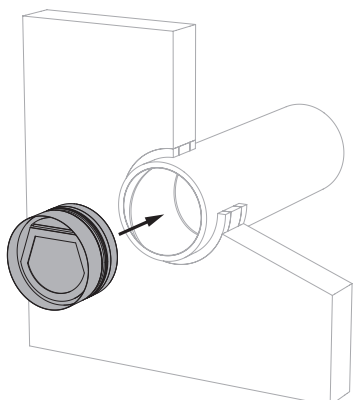


2

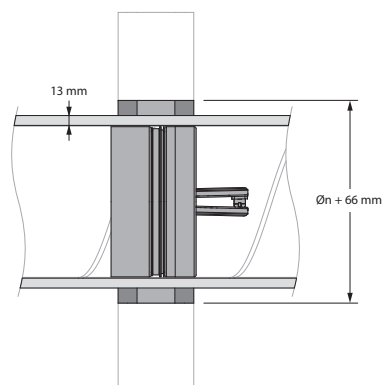


2. De opening rond het kanaal wordt afgedicht met zachte steenwol en opgevuld met 25mm grafiet kit aan beide kanten van de wand.

3



4

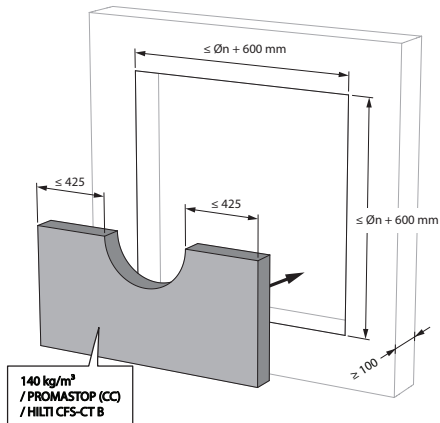
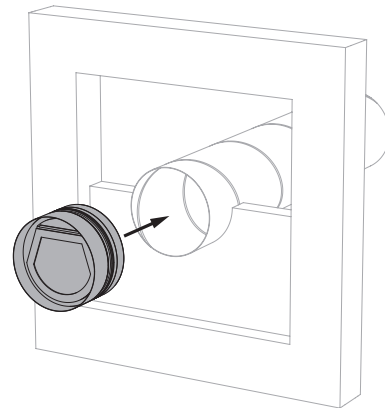


3. Plaats de SC60-COSMO in de juiste richting en de correcte oriëntatie.

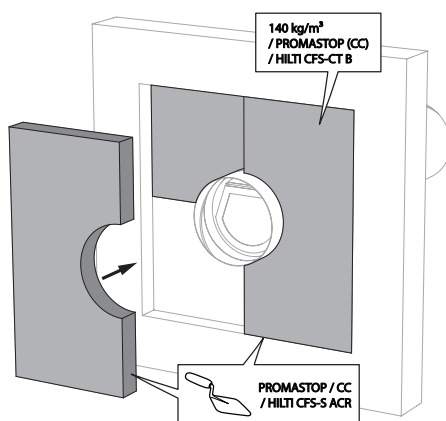
Plaatsing in massieve wand met gecoate steenwol en coating $\geq 140 \text{ kg/m}^3$ afdichting

Het product werd getest en goedgekeurd in:

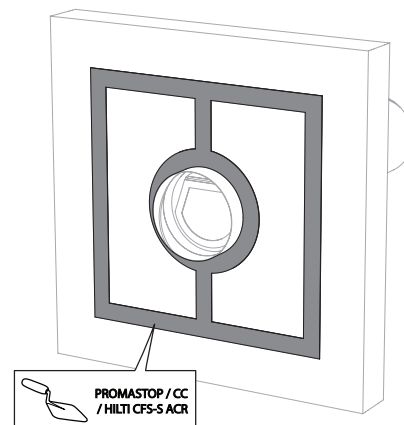
Gamma	Wandtype	Afdichting	Classificatie
SC60-COSMO \varnothing 100-200 mm	Massieve wand Cellenbeton $\geq 100 \text{ mm}$	Gecoate steenwol + coating $\geq 140 \text{ kg/m}^3$	EI 60 (v_e i \leftrightarrow o) S - (300Pa) Sa / S200 - (300Pa)

1

2


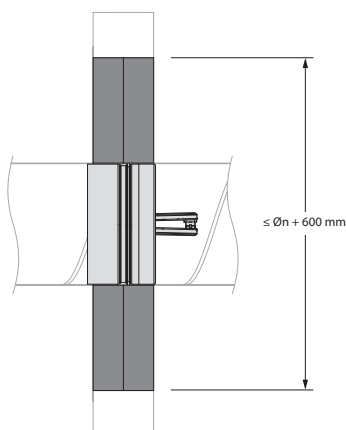
2. Plaats de SC60-COSMO in de juiste richting en de correcte oriëntatie.

3


3. De opening in de wand rond het kanaal wordt afgedicht met 2 harde steenwolplaten van 50mm die eenzijdig voorzien zijn van 1mm brandwerende coating (type PROMASTOP CC 50 / HILTI CFS-CT B).

4


4. Deze platen moeten geschrankt geplaatst worden en de voegen moeten rondom rond bedekt worden met vulpasta (type PROMASTOP-CC / HILTI CFS-S-ACR).

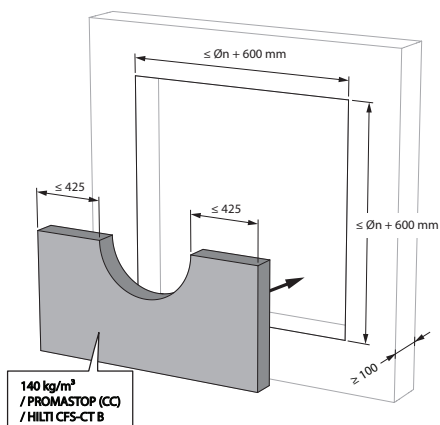
5


Plaatsing in massieve wand – geïsoleerd kanaal met gecoate steenwol en coating $\geq 140 \text{ kg/m}^3$ afdichting

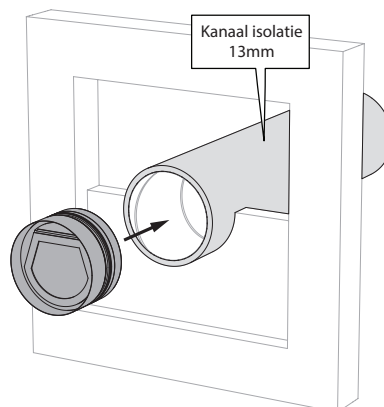
Het product werd getest en goedgekeurd in:

Gamma	Wandtype	Afdichting	Classificatie
SC60-COSMO \varnothing 100-200 mm	Massieve wand Cellenbeton $\geq 100 \text{ mm}$	Geïsoleerd kanaal + gecoate steenwol + coating $\geq 140 \text{ kg/m}^3$	El 60 (v_e i \leftrightarrow o) S - (300Pa) Sa / S200 - (300Pa)

1

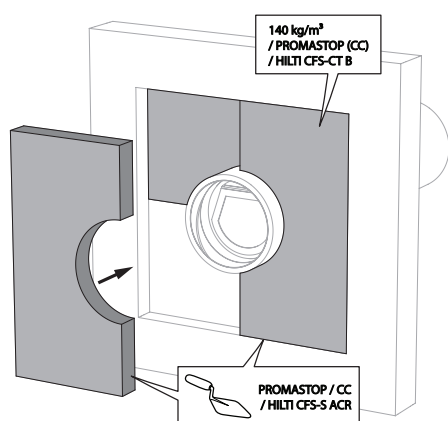


2



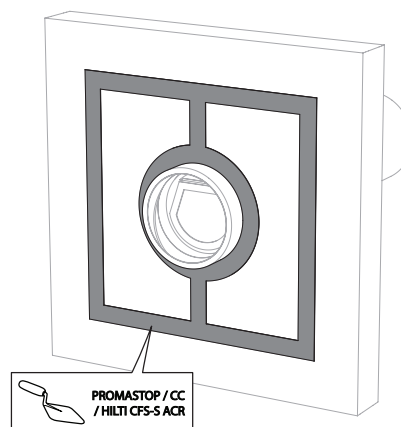
2. Plaats de SC60-COSMO in de juiste richting en de correcte oriëntatie.

3



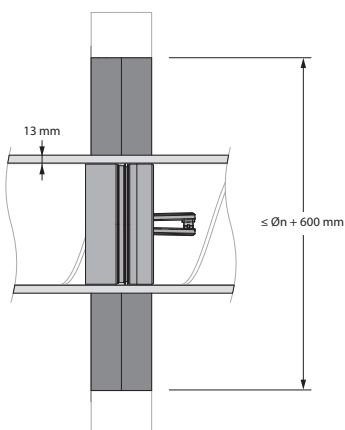
3. De opening in de wand rond het kanaal wordt afdicht met 2 harde steenwolplaten van 50mm die eenzijdig voorzien zijn van 1mm brandwerende coating (type PROMASTOP CC 50 / HILTI CFS-CT B).

4



4. Deze platen moeten geschrankt geplaatst worden en de voegen moeten rondom rond bedekt worden met vulpasta (type PROMASTOP-CC / HILTI CFS-S-ACR).

5

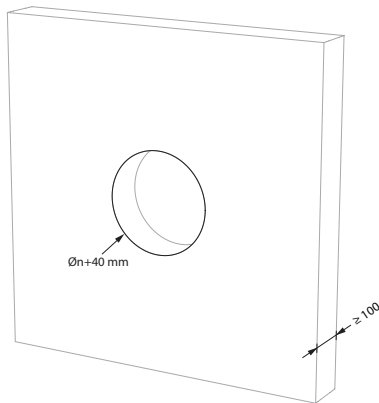


Plaatsing in asymmetrische massieve wand met steenwol $\geq 40 \text{ kg/m}^3$ en grafiet kit afdichting

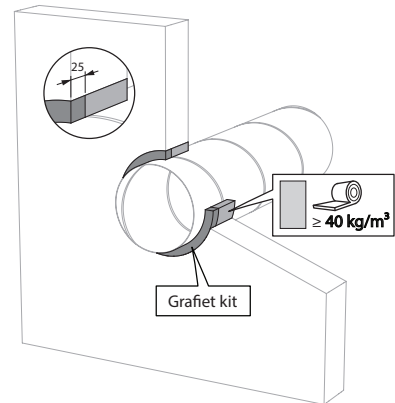
Het product werd getest en goedgekeurd in:

Gamma	Wandtype		Afdichting	Classificatie
SC60-COSMO \varnothing 100-200 mm	Asymmetrische massieve wand	Cellenbeton ≥ 100 mm	Steenwol $\geq 40 \text{ kg/m}^3$ + grafiet kit	El 60 (v_e i \leftrightarrow o) S - (300Pa) Sa / S200 - (300Pa)

1

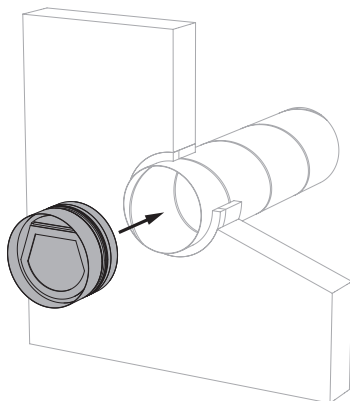


2

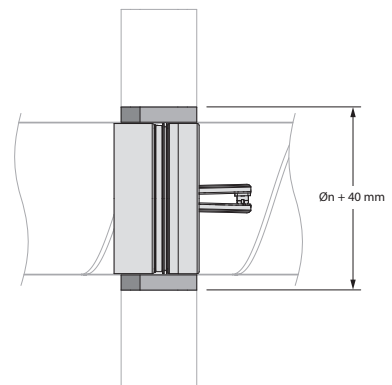


2. De opening rond het kanaal wordt afgedicht met zachte steenwol en opgevuld met 25mm grafiet kit aan de bereikbare zijde van de wand.

3



4

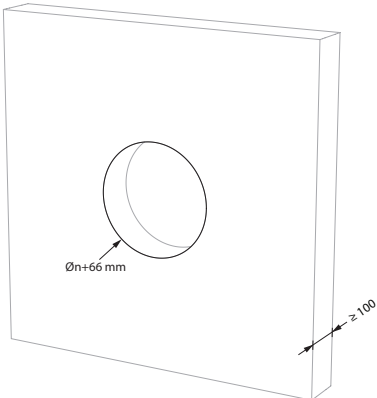
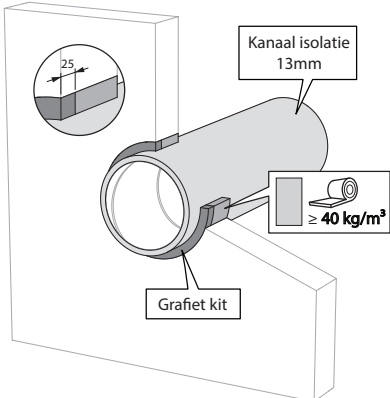
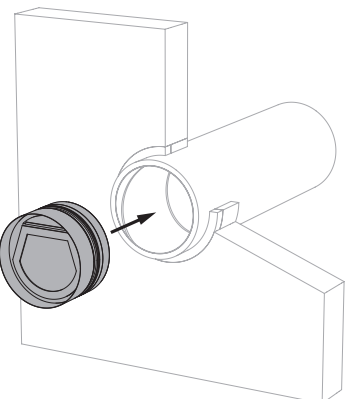
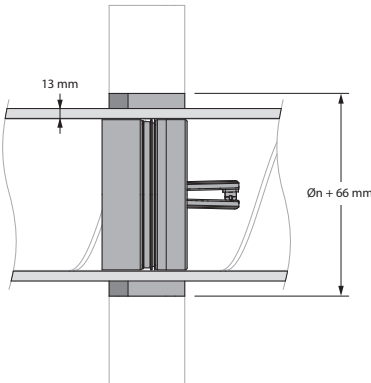


3. Plaats de SC60-COSMO in de juiste richting en de correcte oriëntatie.

Plaatsing in asymmetrische massieve wand – geïsoleerd kanaal met steenwol $\geq 40 \text{ kg/m}^3$ en grafiet kit afdichting

Het product werd getest en goedgekeurd in:

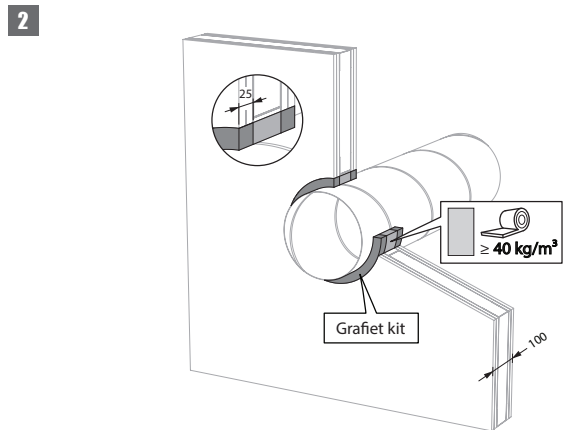
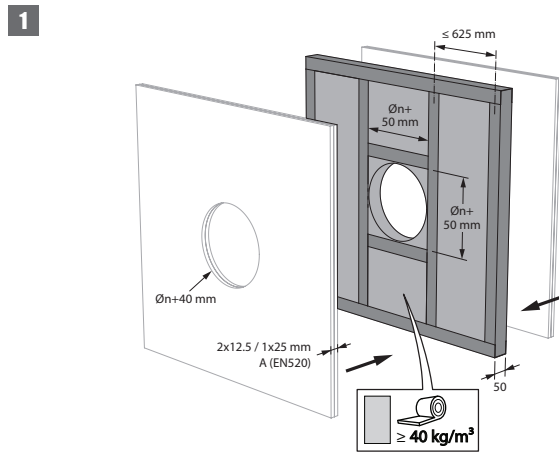
Gamma	Wandtype	Afdichting	Classificatie
SC60-COSMO \varnothing 100-200 mm	Asymmetrische massieve wand	Geïsoleerd kanaal + steenwol $\geq 40 \text{ kg/m}^3$ + grafiet kit	EI 60 (v_e i \leftrightarrow o) S - (300Pa) Sa / S200 - (300Pa)

- 1**
- 
- 2**
- 
2. De opening rond het kanaal wordt afgedicht met zachte steenwol en opgevuld met 25mm grafiet kit aan de bereikbare zijde van de wand.
- 3**
- 
3. Plaats de SC60-COSMO in de juiste richting en de correcte oriëntatie.
- 4**
- 

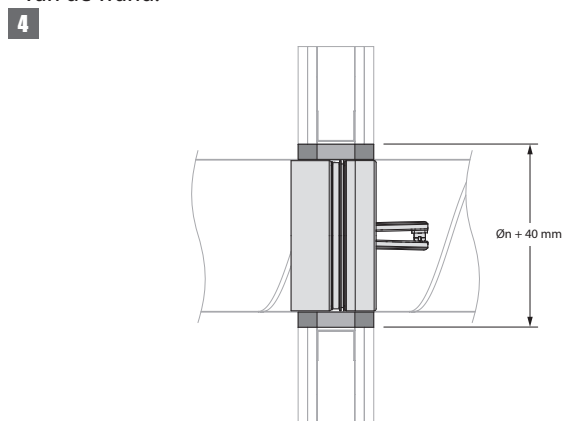
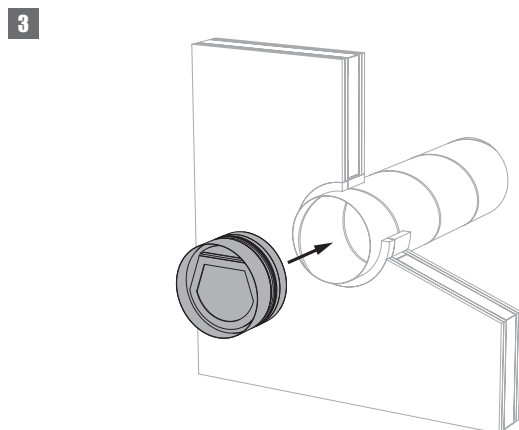
Plaatsing in flexibele wand met steenwol $\geq 40 \text{ kg/m}^3$ en grafiet kit afdichting

Het product werd getest en goedgekeurd in:

Gamma	Wandtype	Afdichting	Classificatie
SC60-COSMO \varnothing 100-200 mm	Flexibele wand	Metal stud gipsplatenwand Type A (EN 520) ≥ 100 mm	EI 60 (v_e i \leftrightarrow o) S - (300Pa) Sa / S200 - (300Pa)



2. De opening rond het kanaal wordt afgedicht met zachte steenwol en opgevuld met 25mm grafiet kit aan beide kanten van de wand.



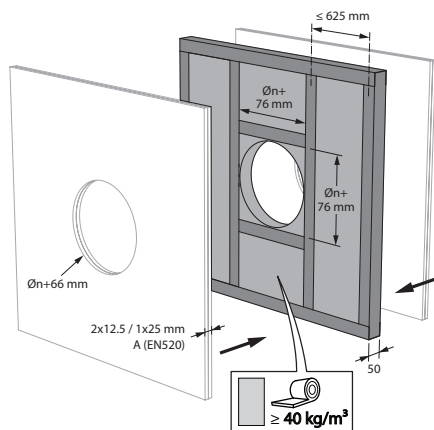
3. Plaats de SC60-COSMO in de juiste richting en de correcte oriëntatie.

Plaatsing in flexibele wand – geïsoleerd kanaal met steenwol $\geq 40 \text{ kg/m}^3$ en grafiet kit afdichting

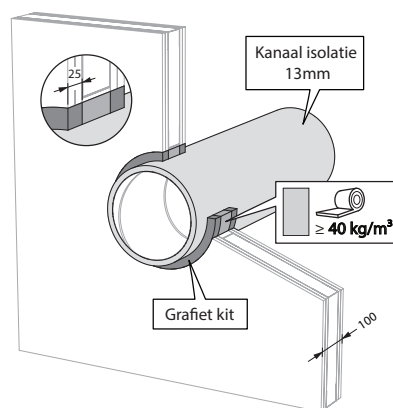
Het product werd getest en goedgekeurd in:

Gamma	Wandtype	Afdichting	Classificatie
SC60-COSMO \varnothing 100-200 mm	Flexibele wand	Geïsoleerd kanaal + steenwol $\geq 40 \text{ kg/m}^3$ + grafiet kit	EI 60 (v_e i \leftrightarrow o) S - (300Pa) Sa / S200 - (300Pa)

1

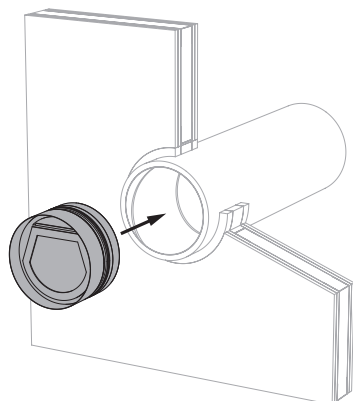


2



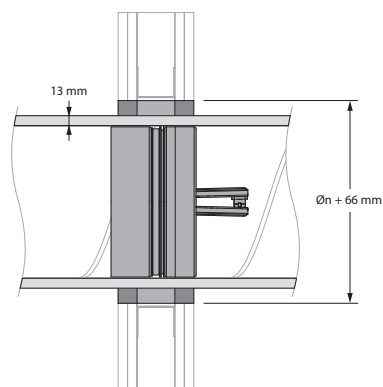
2. De opening rond het kanaal wordt afdicht met zachte steenwol en opgevuld met 25mm grafiet kit aan beide kanten van de wand.

3



3. Plaats de SC60-COSMO in de juiste richting en de correcte oriëntatie.

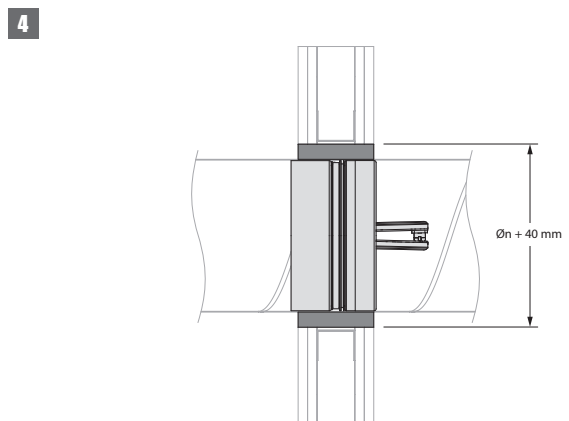
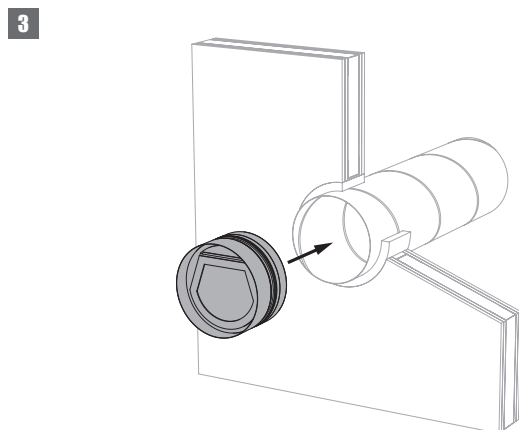
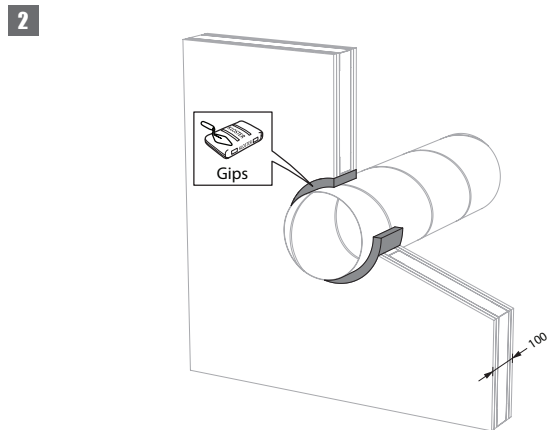
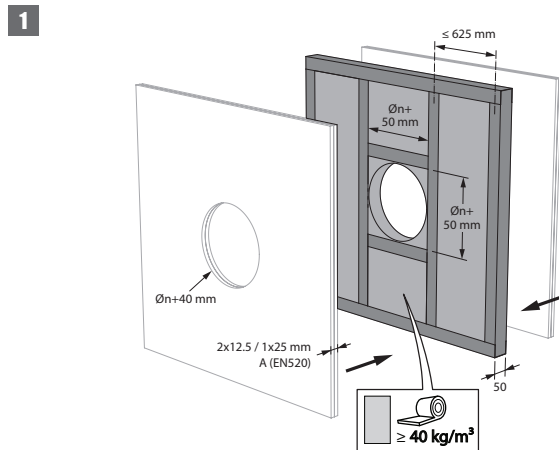
4



Plaatsing in flexibele wand met gips afdichting

Het product werd getest en goedgekeurd in:

Gamma	Wandtype	Afdichting	Classificatie
SC60-COSMO Ø 100-200 mm	Flexibele wand	Metal stud gipsplatenwand Type A (EN 520) ≥ 100 mm	El 60 (v_e i \leftrightarrow o) S - (300Pa) Sa / S200 - (300Pa)



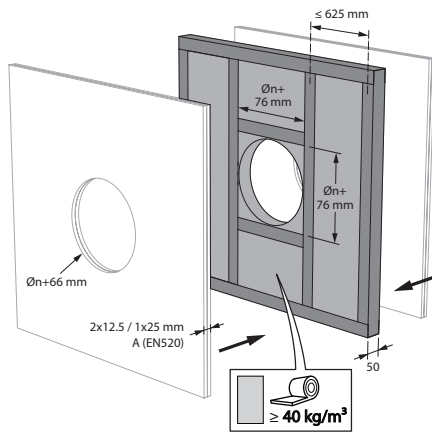
3. Plaats de SC60-COSMO in de juiste richting en de correcte oriëntatie.

Plaatsing in flexibele wand – geïsoleerd kanaal met gips afdichting

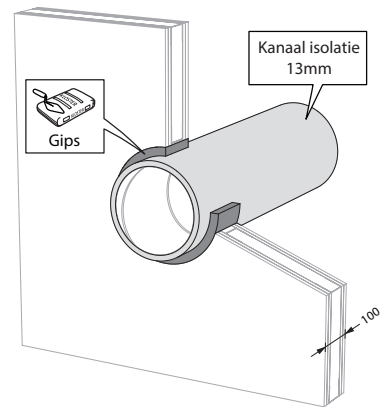
Het product werd getest en goedgekeurd in:

Gamma	Wandtype	Afdichting	Classificatie
SC60-COSMO Ø 100-200 mm	Flexibele wand	Metal stud gipsplatenwand Type A (EN 520) ≥ 100 mm	El 60 (v_e i \leftrightarrow o) S - (300Pa) Sa / S200 - (300Pa)

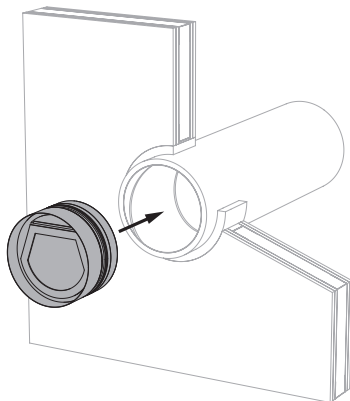
1



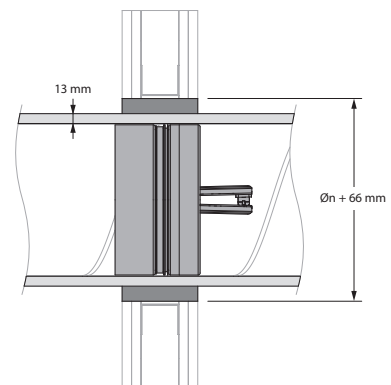
2



3



4

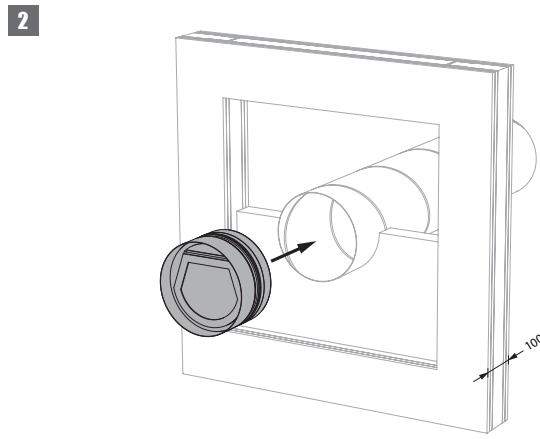
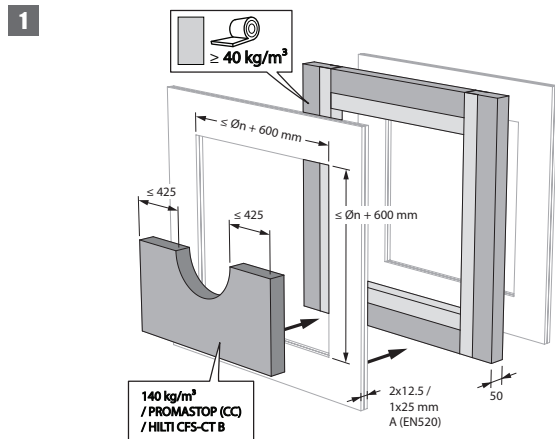


3. Plaats de SC60-COSMO in de juiste richting en de correcte oriëntatie.

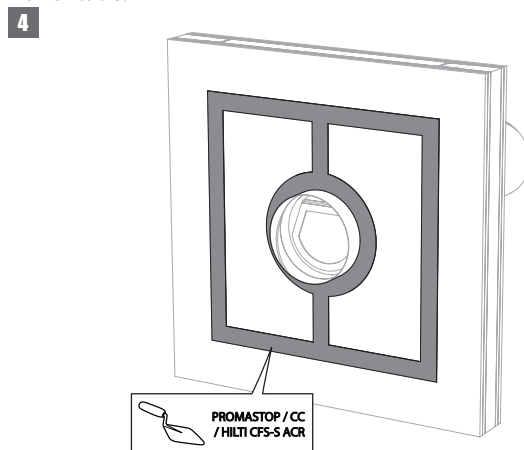
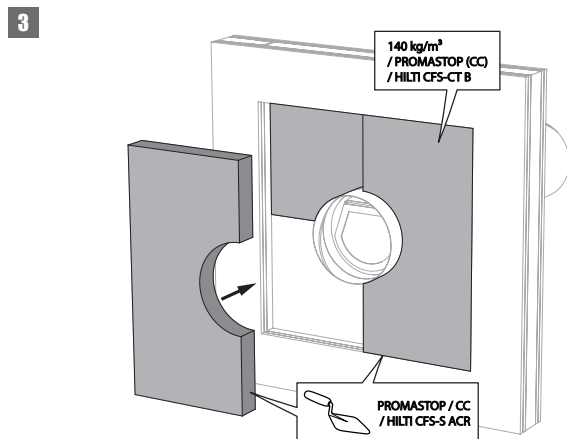
Plaatsing in flexibele wand met gecoate steenwol en coating $\geq 140 \text{ kg/m}^3$ afdichting

Het product werd getest en goedgekeurd in:

Gamma	Wandtype	Afdichting	Classificatie
SC60-COSMO \varnothing 100-200 mm	Flexibele wand	Metal stud gipsplatenwand Type A (EN 520) $\geq 100 \text{ mm}$	El 60 (v_e i \leftrightarrow o) S - (300Pa) Sa / S200 - (300Pa)

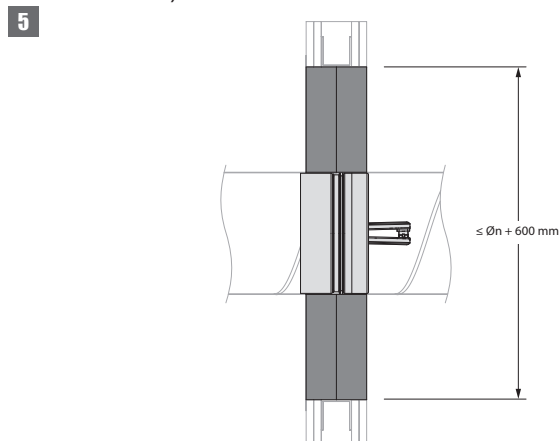


2. Plaats de SC60-COSMO in de juiste richting en de correcte oriëntatie.



3. De opening in de wand rond het kanaal wordt afdicht met 2 harde steenwolplaten van 50mm die eenzijdig voorzien zijn van 1mm brandwerende coating (type PROMASTOP CC 50 / HILTI CFS-CT B).

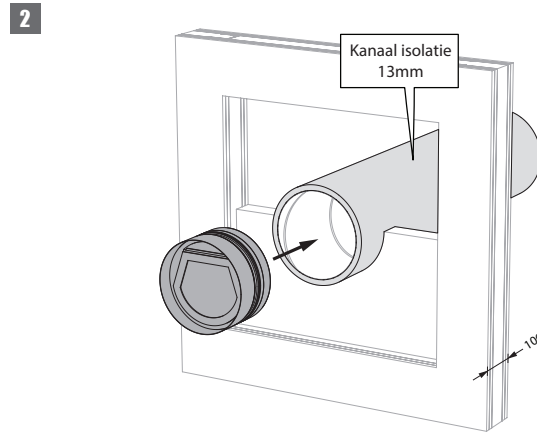
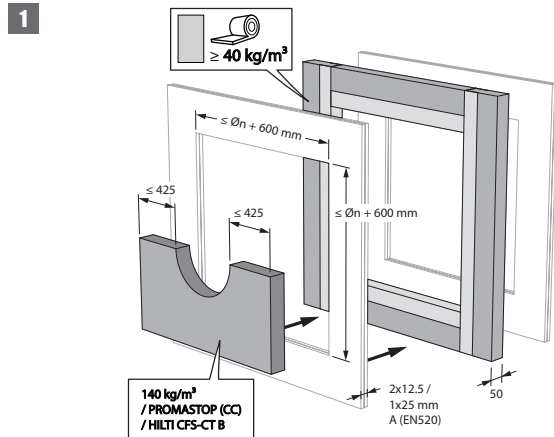
4. Deze platen moeten geschrankt geplaatst worden en de voegen moeten rondom rond bedekt worden met vulpasta (type PROMASTOP-CC / HILTI CFS-S-ACR).



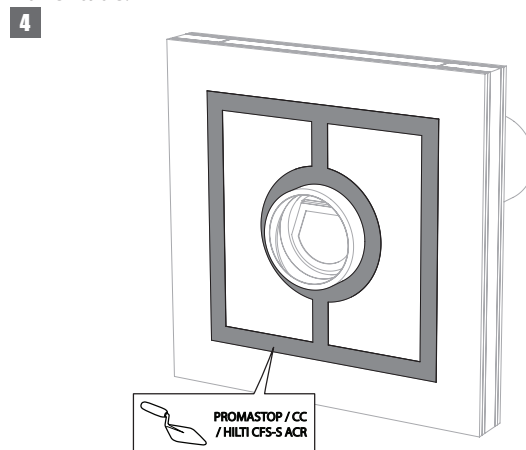
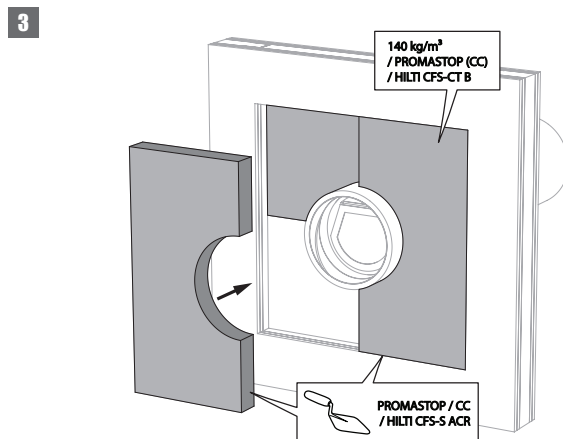
Plaatsing in flexibele wand – geïsoleerd kanaal met gecoate steenwol en coating $\geq 140 \text{ kg/m}^3$ afdichting

Het product werd getest en goedgekeurd in:

Gamma	Wandtype	Afdichting	Classificatie
SC60-COSMO \varnothing 100-200 mm	Flexibele wand	Metal stud gipsplatenwand Type A (EN 520) ≥ 100 mm	El 60 (v_e i \leftrightarrow o) S - (300Pa) Sa / S200 - (300Pa)

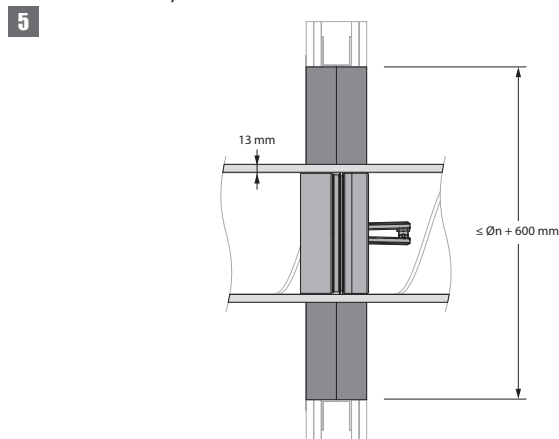


2. Plaats de SC60-COSMO in de juiste richting en de correcte oriëntatie.



3. De opening in de wand rond het kanaal wordt afdicht met 2 harde steenwolplaten van 50mm die eenzijdig voorzien zijn van 1mm brandwerende coating (type PROMASTOP CC 50 / HILTI CFS-CT B).

4. Deze platen moeten geschrankt geplaatst worden en de voegen moeten rondom rond bedekt worden met vulpasta (type PROMASTOP-CC / HILTI CFS-S-ACR).

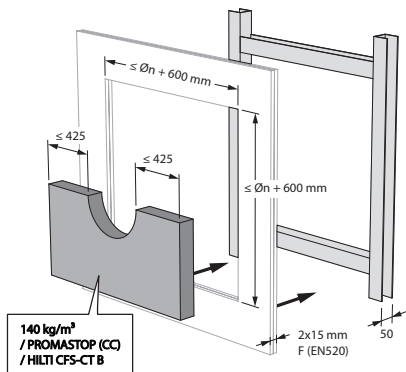


Plaatsing in asymmetrische flexibele wand met gecoate steenwol en coating $\geq 140 \text{ kg/m}^3$

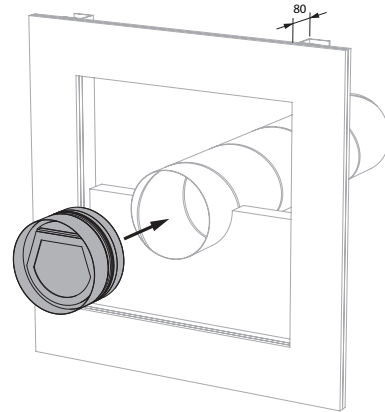
Het product werd getest en goedgekeurd in:

Gamma	Wandtype	Afdichting	Classificatie
SC60-COSMO \varnothing 100-200 mm	Asymmetrische flexibele wand	Metal stud gipsplatenwand Type F (EN 520) ≥ 80 mm	El 60 (v_e i \leftrightarrow o) S - (300Pa) Sa / S200 - (300Pa)

1

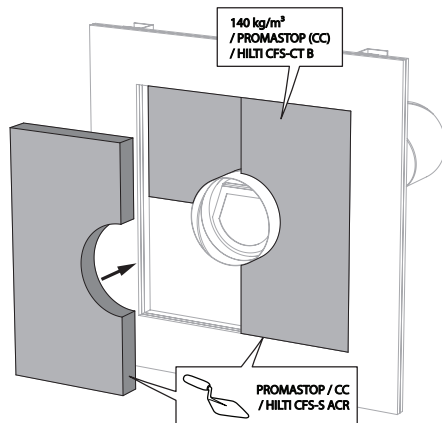


2



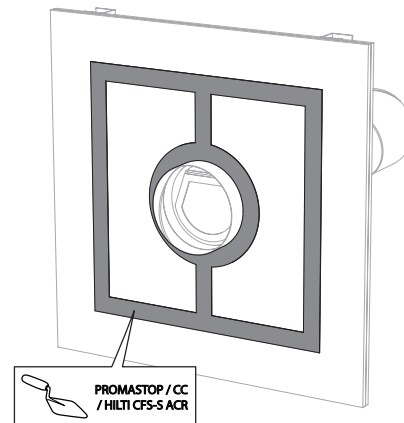
2. Plaats de SC60-COSMO in de juiste richting en de correcte oriëntatie.

3



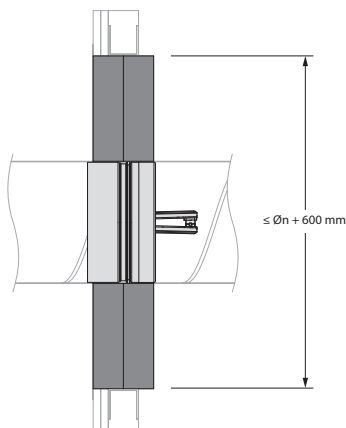
3. De opening in de wand rond het kanaal wordt afgedicht met 2 harde steenwolplaten van 50mm die eenzijdig voorzien zijn van 1mm brandwerende coating (type PROMASTOP CC 50 / HILTI CFS-CT B).

4



4. Deze platen moeten geschrankt geplaatst worden en aan de bereikbare zijde moeten de voegen rondom bedekt worden met vulpasta (type PROMASTOP-CC / HILTI CFS-S-ACR).

5

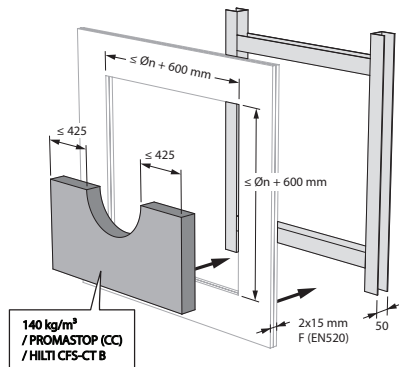


Plaatsing in asymmetrische flexibele wand – geïsoleerd kanaal met gecoate steenwol en coating $\geq 140 \text{ kg/m}^3$

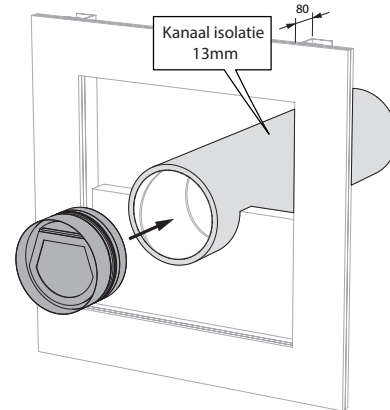
Het product werd getest en goedgekeurd in:

Gamma	Wandtype	Afdichting	Classificatie
SC60-COSMO \varnothing 100-200 mm	Asymmetrische flexibele wand	Geïsoleerd kanaal + gecoate steenwol + coating $\geq 140 \text{ kg/m}^3$	EI 60 (v_g i \leftrightarrow o) S - (300Pa) Sa / S200 - (300Pa)

1

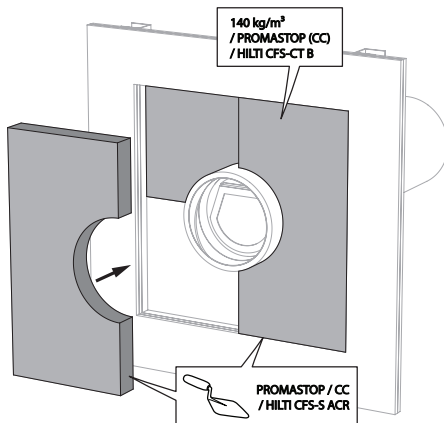


2

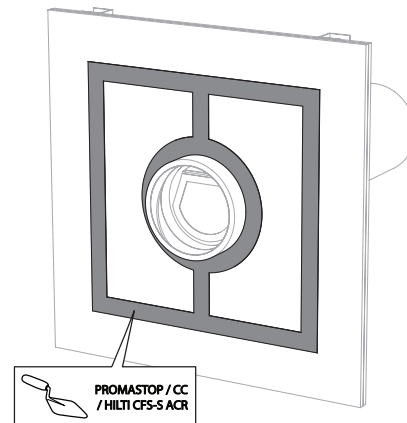


2. Plaats de SC60-COSMO in de juiste richting en de correcte oriëntatie.

3



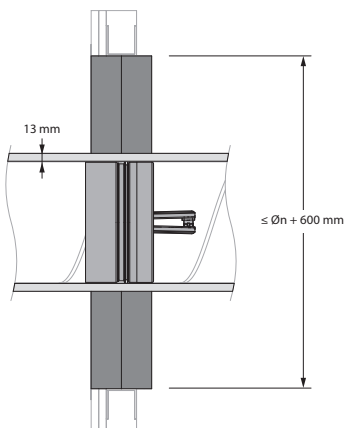
4



3. De opening in de wand rond het kanaal wordt afgedicht met 2 harde steenwolplaten van 50mm die eenzijdig voorzien zijn van 1mm brandwerende coating (type PROMASTOP CC 50 / HILTI CFS-CT B).

4. Deze platen moeten geschrankt geplaatst worden en aan de bereikbare zijde moeten de voegen rondom bedekt worden met vulpasta (type PROMASTOP-CC / HILTI CFS-S-ACR).

5



Onderhoud

- Geen specifiek onderhoud vereist.
- Minstens 2 visuele controles per jaar zijn aangewezen.
- Verwijder stof en ander vuil voor het in werking stellen van het product.
- Respecteer de lokale regels betreffende onderhoud (bijv. NF S 61-933) en EN13306.
- Let wel, vlinderkleppen in gesloten toestand kunnen bij te hoge druk verschuiven in het kanaal.

Gewichten

SC60-COSMO

ØDn [mm]	100	125	160	200
kg	0,4	0,5	0,7	0,9

Bestelvoorbeeld



8. product
9. diameter

Goedkeuring en certificaten

Al onze producten worden onderworpen aan testen door officiële testinstituten. Rapporten van deze testen vormen de basis van de goedkeuringen van onze kleppen.



BCCA-0749-CPR-BC1-606-0464-15650.09-2517