



HANDLEIDING

SAFESCAN 2210 / 2250

BILJETTELMACHINE

INTRODUCTIE

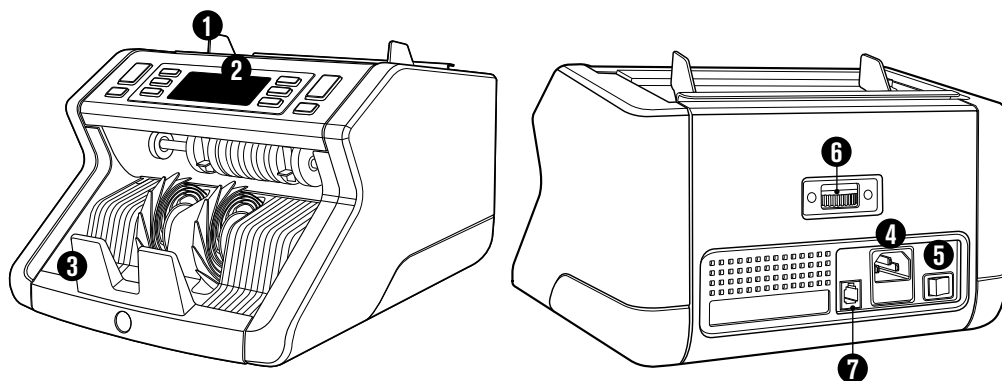
Hartelijk dank voor het aanschaffen van een bijzettelmachine uit de Safescan 2200-serie. Deze handleiding helpt u met het aan de slag gaan met uw Safescan bijzettelmachine en beschrijft hoe het apparaat te installeren en te gebruiken. Wij raden u ten zeerste aan om deze handleiding aandachtig door te lezen voordat u het apparaat in gebruik neemt.

VERPAKKINGSINHOUD

De verpakking bevat de volgende onderdelen:

- Safescan 2210 / 2250 Bijzettelmachine
- Stroomsnoer(en)*
- Onderhoudsset
- Handleiding

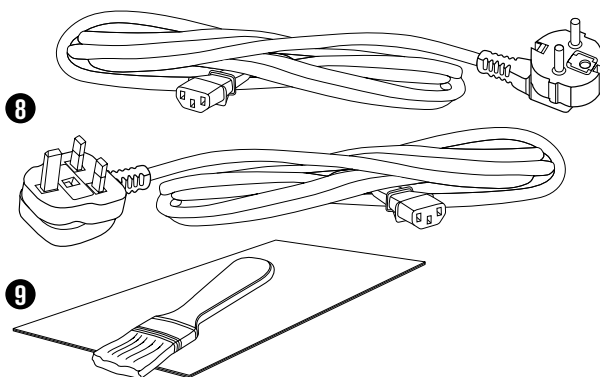
PRODUCT



VOORZIJDE

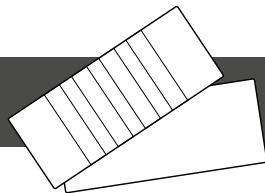
1. Hopper met verstelbare geleiders
2. Bedieningspaneel (scherm/toetsen)
3. Stacker
4. Stroomaansluiting
5. Aan/Uit knop
6. Hopper verstelwiel
7. RJ12 poort voor aansluiten van extern beeldscherm
8. Stroomsnoer(en)*
9. Onderhoudsset
* afhankelijk van model / landspecificaties

ACHTERZIJDE



ACCESSOIRES

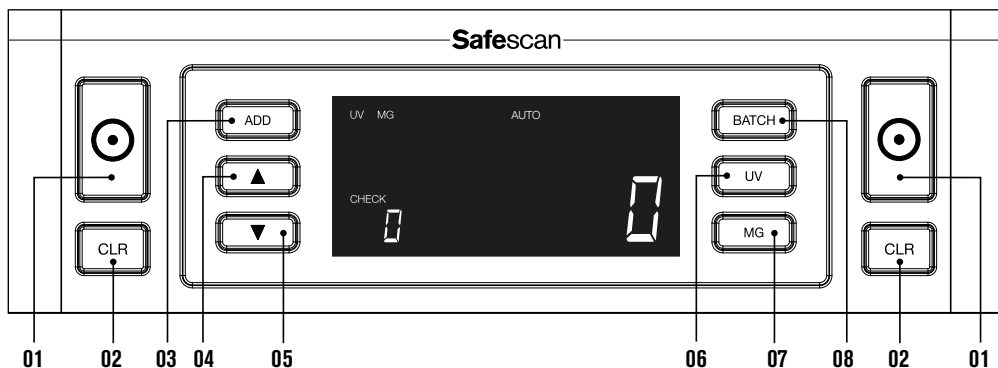
• Safescan Cleaning Cards voor biljettelachines (set van 20 schoonmaakkaarten), artikelnummer 136-0546. Ga naar www.safescan.com voor informatie.



SAFESCAN 2210 / 2250: INSTELLINGEN

	BANKBIJLET KENMERK DETECTIE			
	UV kenmerken	MG kenmerken	UV en MG kenmerken	BILJET-AFMETING (hoogte)
Safescan 2210	●	—	—	●
Safescan 2250	●	●	●	●

TOETSEN EN BEDIENING



Kort ingedrukt

- 01. Start tellen / Bevestig gevoeligheidsinstelling
- 02. Wis het aantal getelde biljetten
- 03. Optelfunctie aan/uit
- 04. Verhoog ingevoerde waarde met 1
- 05. Verlaag ingevoerde waarde met 1
- 06. UV kenmerk detectie aan/uit
- 07. Safescan 2210: Automatisch of handmatig starten
Safescan 2250: MG kenmerk detectie aan/uit
- 08. Batch functie aan/uit / stel batch aantal in

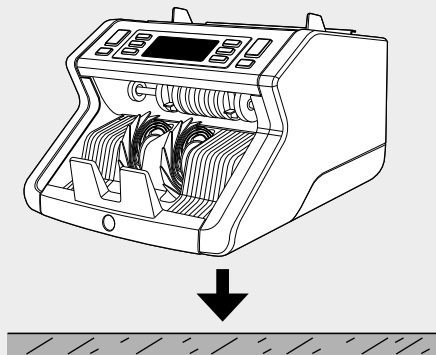
Lang ingedrukt (3 seconden)

- Automatisch of handmatig starten
- Reset apparaat naar standaardinstellingen
- Biljethoogte gevoeligheidsinstelling menu

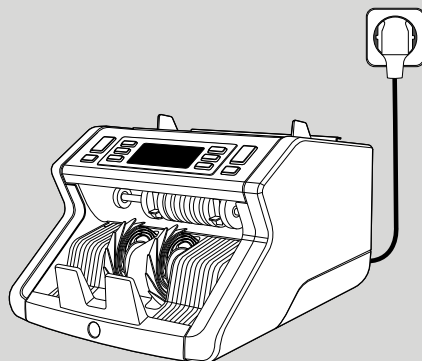
- UV gevoeligheidsinstelling menu
- MG gevoeligheidsinstelling menu (Safescan 2250)
- Biljethoogte gevoeligheidsinstelling menu

AAN DE SLAG

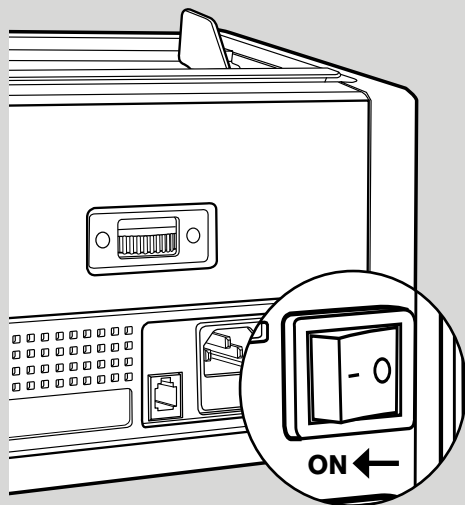
1. Plaats het apparaat op een vlakke en stabiele ondergrond.



2. Sluit de bijteller aan op netstroom met het meegeleverde stroom snoer.

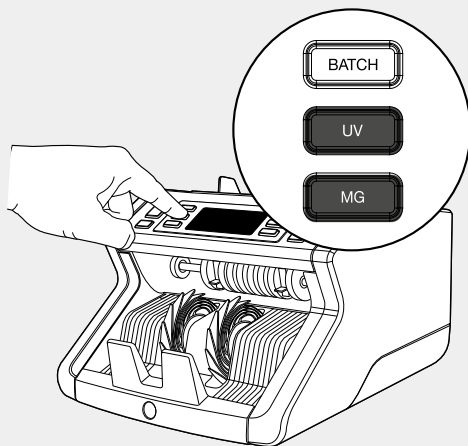


3. Zet de bijteltmachine aan door de aan/uit knop aan de achterzijde van het apparaat in de stand "1" te zetten.



4. Standaard bijtetenkenmerk detectie-instellingen: Safescan 2210: **UV**, 2250: **UV** en **MG**. Deze kunnen worden aan- of uitgezet door de **UV** en/of **MG*** toets te drukken.

(* Alleen bij Safescan 2250)



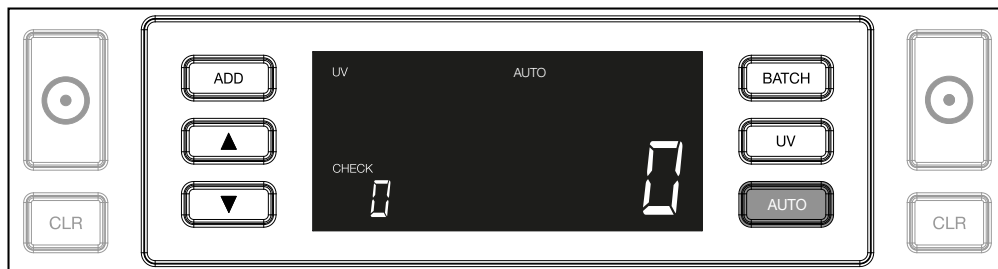
KLAAR OM TE TELLEN

Het apparaat is nu klaar voor standaard tellen. Geavanceerde instellingen worden in de volgende hoofdstukken beschreven.

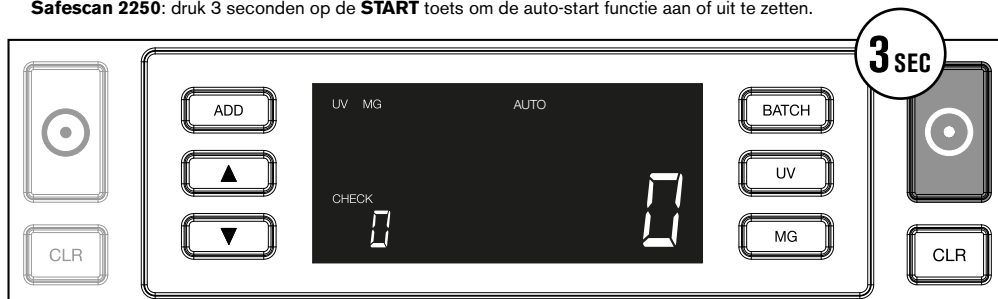
BANKBILJETTEN TELLEN

1. AUTOMATISCH / HANDMATIG STARTEN. Standaardinstelling is "AUTO" - het apparaat zal met tellen beginnen zodra bankbiljetten in de hopper geplaatst worden. U kunt zelf kiezen of u het apparaat zelf wil laten starten met tellen of dat dit handmatig gebeurt (door middel van het indrukken van de [START] toets).

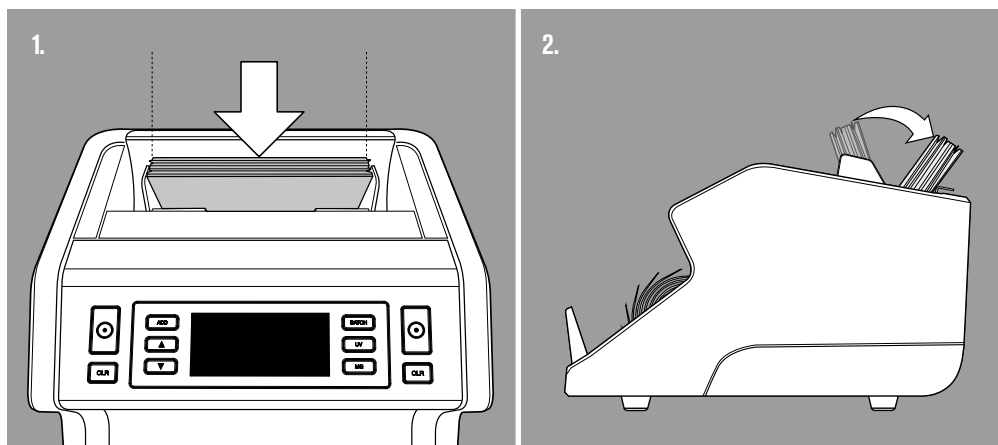
Safescan 2210: druk op de **AUTO** toets om de auto-start functie aan of uit te zetten. Dit zal in het scherm verschijnen.



Safescan 2250: druk 3 seconden op de **START** toets om de auto-start functie aan of uit te zetten.

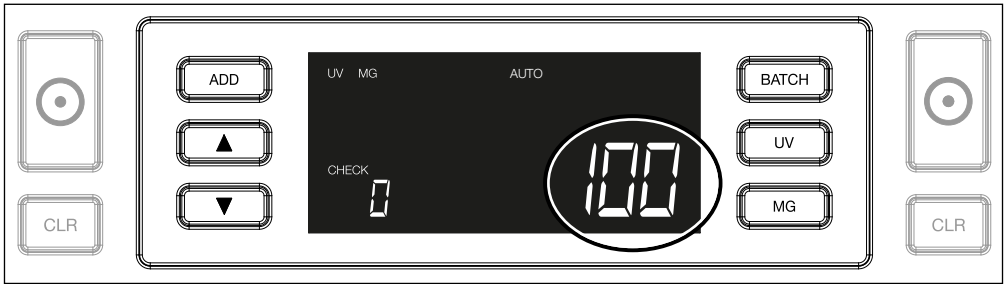


2. Start het tellen door de bankbiljetten in het midden van de hopper te plaatsen, zoals getoond in fig. 1. Geef ze vervolgens een zetje naar achteren (fig. 2). Gebruik de geleiders om de biljetten in het midden te houden.

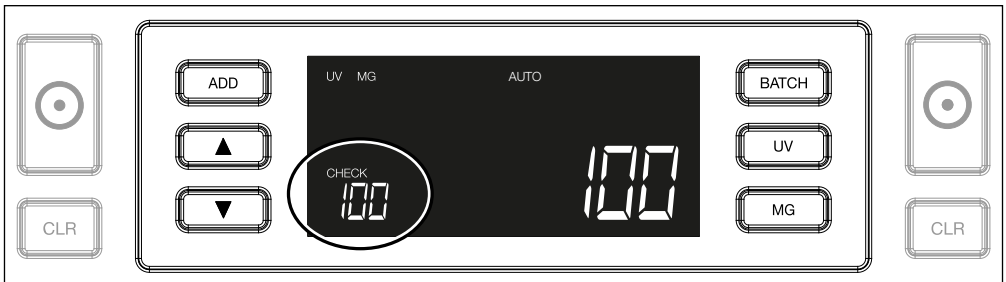


LET OP: De bankbiljetten moeten vooraf gesorteerd worden per denominatie voordat u met tellen begint.

4. Het aantal bankbiljetten wordt duidelijk in het scherm getoond als het apparaat klaar is met tellen.



5. Wanneer u een tweede stapel bankbiljetten telt of de getelde stapel opnieuw telt dan wordt het aantal getelde biljetten van de vorige telling op het scherm getoond onder CHECK. Druk op **CLR** om dit aantal op 0 te zetten.



FOUTMELDINGEN TIJDENS HET TELLEN

Wanneer het apparaat een probleem met een biljet detecteert, stopt het met tellen en toont de bijbehorende foutmelding op het scherm. De fout betreft het laatst getelde biljet in de stacker. De volgende meldingen kunnen voorkomen:



Er is een probleem met de UV kenmerken.



Er is een probleem met de magnetische kenmerken (alleen bij Safescan 2250)



Er is een biljet met afwijkende dikte gedetecteerd, of 2 biljetten zitten aan elkaar geplakt ("double note detectie")



Er is een biljet met afwijkende hoogte gedetecteerd, in vergelijking met het eerst getelde bankbiljet (minimaal 5 mm verschil)



Er is een biljet met afwijkende lengte gedetecteerd in vergelijking met het eerst getelde bankbiljet ("half note")



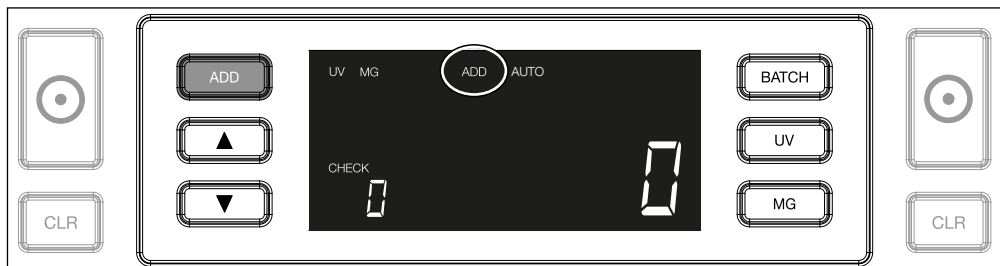
Het bankbiljet is scheef door de machine gegaan ("skewed note").

Verwijder het verdachte biljet - dit is het laatst getelde biljet in de stacket - en druk op START om het tellen te hervatten.

OPTEL- EN BATCH FUNCTIES

1. OPTELLEN (ADD)

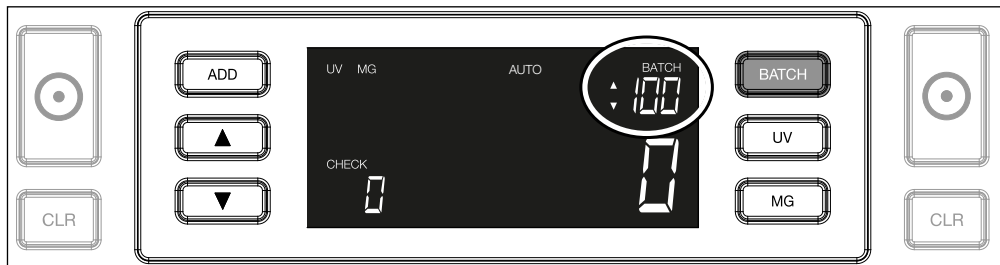
De **ADD** functie maakt het mogelijk om cumulatief te tellen. Wanneer u een stapel biljetten geteld heeft, uit de stacker verwijderd heeft en een nieuwe stapel telt, wordt het aantal van de nieuwe stapel toegevoegd aan de totaal telling. Deze functie wordt geactiveerd door op de ADD knop te drukken. De bijbehorende indicator zal op het scherm verschijnen.



2. BATCH.



De **BATCH** functie maakt het mogelijk om gelijke stapels van een vooraf ingesteld aantal bankbiljetten te maken. De biljettelmachine zal stoppen met tellen als het vooraf ingestelde aantal bereikt wordt. Het batchaantal kan als volgt worden ingesteld:

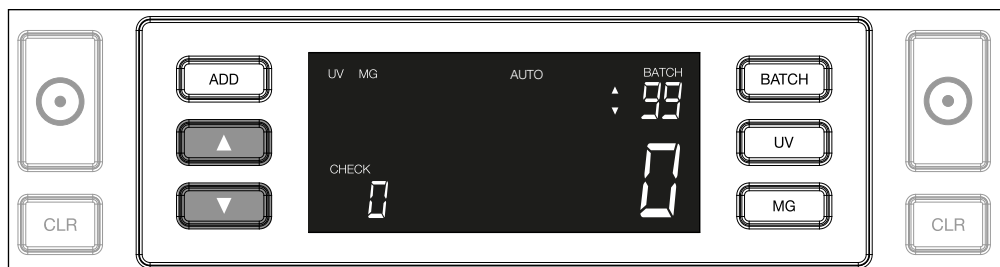
2.1 Druk op de **BATCH** knop to om deze functie te activeren. De bijbehorende indicator zal op het scherm verschijnen, samen met 2 knipperende pijltjes.



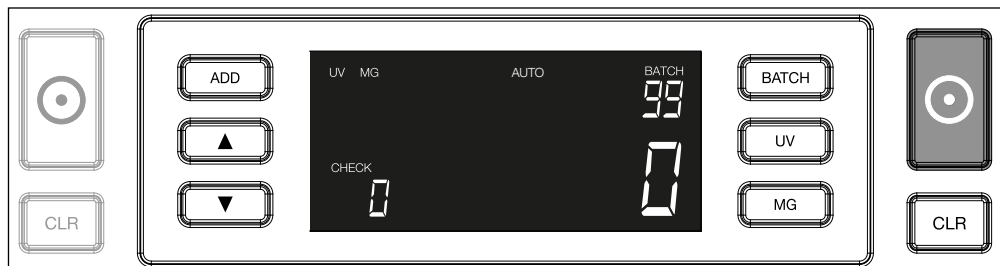
2.2. Navigeer door de vooraf ingestelde batch-aantallen door opnieuw op **BATCH** te drukken. De volgorde is 100 > 50 > 20 > 10 > Batch functie uit.



2.3. Gebruik de pijltoestoten om het batchaantal met stappen van 1 te verhogen of te verlagen, uitgaande van het getoonde aantal. Als '100' op het scherm staat kunt u naar 101, 102 enz. gaan door op  te drukken, en naar 99, 98 enz. door op  te drukken.



2.4. Bevestig het ingestelde batch-aantal door op de **START** knop te drukken. Hierna blijft het batch-aantal zichtbaar op het scherm.



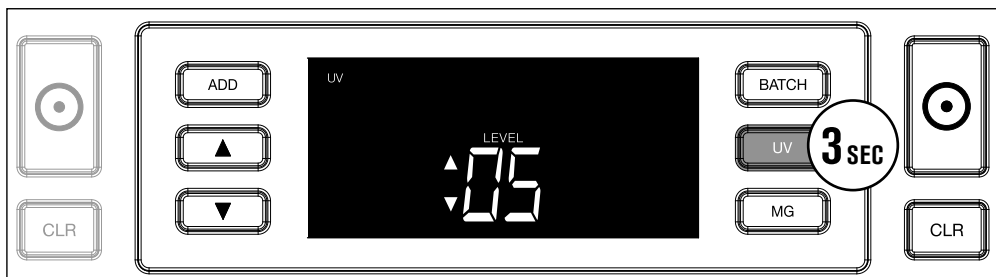
VALSGELDDetectie-Instellingen Aanpassen

Uw bijzettelmachine is reeds geconfigureerd met de meest optimale valsgelddetectie-instellingen. In zeldzame gevallen kan het nodig zijn de gevoeligheid van één of meer valsgelddetectie-instellingen handmatig aan te passen.

LET OP: verander deze instellingen alleen op aanraden van een technisch expert van Safescan.

De gevoeligheid van de detectiemogelijkheden kan via het menu worden aangepast. De volgende instellingen kunnen gewijzigd worden:

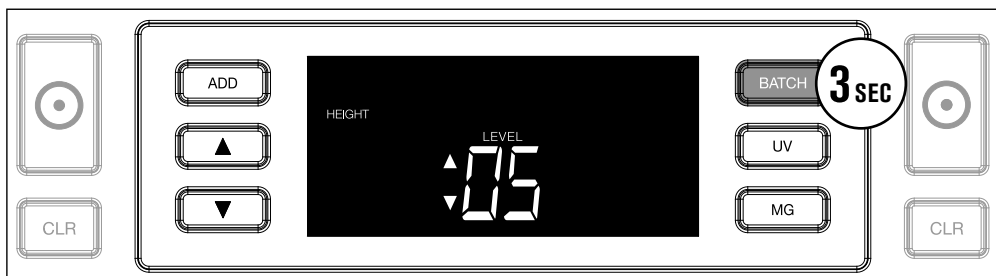
1. UV Het UV instellingsmenu wordt geactiveerd door 3 seconden op de UV knop te drukken. De standaardinstelling wordt getoond, samen met 2 knipperende pijltjes. Zie (5) voor de instellingsprocedure.



2. MG alleen voor de Safescan 2250: Het MG instellingsmenu wordt geactiveerd door 3 seconden op de MG knop te drukken. De standaardinstelling wordt getoond, samen met 2 knipperende pijltjes. Zie (5) voor de instellingsprocedure.



3. BIJETHOOGTE Het bijzethoogte-instellingsmenu (height) wordt geactiveerd door 3 seconden op de **BATCH** knop te drukken. De standaardinstelling wordt getoond, samen met 2 knipperende pijltjes. Zie (5) voor de instellingsprocedure.



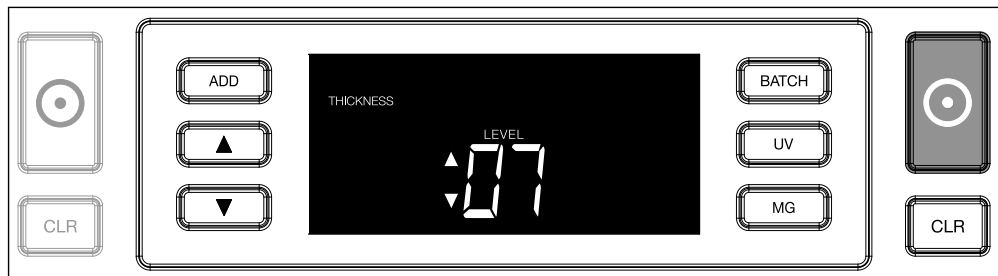
- 4. BIJETDIKTE** Het bijetdikte-instellingsmenu (thickness) wordt geactiveerd door 3 seconden op de **ADD** knop te drukken. De standaardinstelling wordt getoond, samen met 2 knipperende pijltjes. Zie (5) voor de instellingsprocedure.



- 5. WAARDE VERANDEREN** Verander het gevoeligheidsniveau omhoog of omlaag met de pijltjestoesten.



- 6. BEVESTIGEN** Druk op **START** om het ingestelde niveau op te slaan.



FABRIEKINSTELLINGEN HERSTELLEN

Om terug te gaan naar de fabriekinstellingen: druk op **[CLR]** en houd deze ingedrukt . Het apparaat geeft een pieptoon ter bevestiging dat de standaard fabriekinstellingen hersteld zijn.

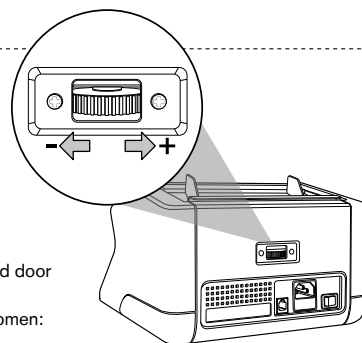
OPLOSSEN VAN PROBLEMEN

Probleem	Oorzaak	Oplossing(en)
E1 (UV) foutmelding	<ul style="list-style-type: none"> Het biljet is (vermoedelijk) vals. De geïntegreerde UV kenmerken van een bankbiljet kunnen verzwakken wanneer het biljet oud of vaak gebruikt is, of wanneer het per ongeluk is meegewassen met kleding. 	<ul style="list-style-type: none"> Tel het biljet nogmaals om te controleren of het probleem zich blijft voordoen. Zorg dat het apparaat niet onder een sterke directe lichtbron staat, dit kan de UV sensoren verstoren. Maak de sensoren schoon en verwijder stof dat mogelijk de sensoren blokkeert. Als het biljet echt is, verlaag het UV gevoeligheidsniveau en tel het biljet opnieuw.
E2 (MG) foutmelding	<ul style="list-style-type: none"> Het biljet is (vermoedelijk) vals. Van sommige valuta's is bekend dat ze zeer zwakke MG kenmerken hebben, die vrijwel onmogelijk te detecteren zijn. Sommige valuta's hebben geen MG kenmerken in zich. 	<ul style="list-style-type: none"> Tel het biljet nogmaals om te controleren of het probleem zich blijft voordoen. Maak de magneet-sensoren schoon met een banknote cleaning card Als het biljet echt is, verlaag het MG gevoeligheidsniveau en tel het biljet opnieuw.
Biljethoogte-detectie werkt niet	<ul style="list-style-type: none"> Alle bankbiljetten van de getelde valuta hebben dezelfde hoogte (bijvoorbeeld USD, CHF, CAD, AUD, HUF) Het onderscheid in hoogte tussen de verschillende denominaties is te klein (moet minimaal 5 mm zijn) 	
E6 (Skewed note) foutmelding	De bankbiljetten zijn scheef langs de sensoren doorgevoerd.	Zorg ervoor dat de biljetten netjes en in het midden van de hopper geplaatst worden. Gebruik de geleiders om de biljetten te centreren, en wanneer u een grote stapel telt, gebruik uw handen om de stapel biljetten goed te geleiden.
EA0 ~ EA5 foutmeldingen bij aanzetten	Zorg dat er geen biljetten in de stacker aanwezig zijn (EA2 foutmelding) en/of dat er geen biljetten of andere objecten de interne onderdelen van de machine blokkeren. Neem contact op met de Safescan technische helpdesk voor assistentie.	

HOPPER INSTELLINGSWIEL

Wanneer er veelvuldig biljetdikte-fouten tijdens het tellen voorkomen, of wanneer u merkt dat de biljetten niet soepel door de machine gaan, is het wellicht nodig de instelling van de hopper te veranderen met behulp van het instellingswiel. Met dit wiel stelt u de dikte-afstand in van de bankbiljetten. De positie van dit wiel is reeds in de fabriek in de optimale positie gezet. Het kan, door de eigenschappen van bepaalde biljetten, nodig zijn de dikte-afstand aan te passen om optimale doorvoer te garanderen.

- Wanneer de biljetten niet soepel geteld worden: verhoog de biljetdikte-afstand door het wiel met de klok mee te draaien (+).
- Wanneer telfouten zoals "thickness" (double notes) of "skewed notes" voorkomen: verklein de biljetdikte-afstand door het wiel tegen de klok in te draaien (-).



LET OP: Maak slechts kleine aanpassingen, aangezien het instellingswiel zeer gevoelig is.

ONDERHOUD

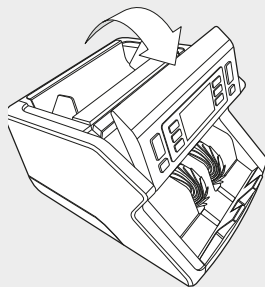
De Safescan 2210 / 2250 is een precisie-apparaat. Om te zorgen dat de werking en betrouwbaarheid op optimaal niveau blijft is het noodzakelijk om het apparaat regelmatig schoon te maken. Gebruik perslucht (air-duster) om stof en vuil te verwijderen. Maak de hopper en de stacker schoon met de bijgevoegde kwast. Gebruik een banknote cleaning card (als accessoire verkrijgbaar) om de interne onderdelen van het apparaat schoon te maken.

BELANGRIJK: Voorkom ten alle tijde dat vreemde voorwerpen zoals munten, nietjes of paperclips per ongeluk in het apparaat terechtkomen, omdat dit leidt tot het niet meer (correct) functioneren van het apparaat.

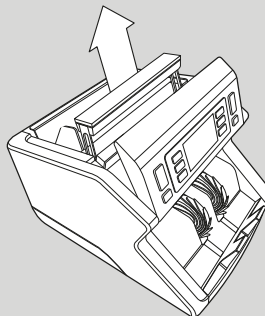
UW BIJJETELLER SCHOONMAKEN

Om de interne onderdelen en sensoren schoon te maken:

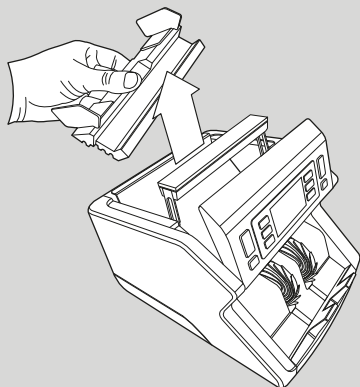
1. OPEN HET APPARAAT DOOR HET FRONTPANEEL NAAR VOREN TE DRUKKEN



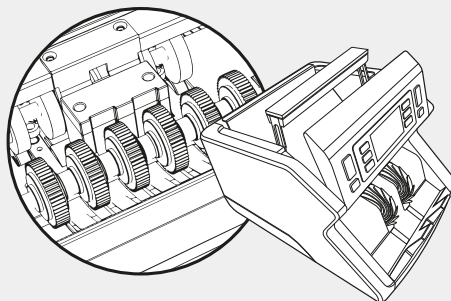
2. TIL DE HENDEL OP



3. VERWIJDER HET ONDERDEEL MET DE HOPPER GELEIDER

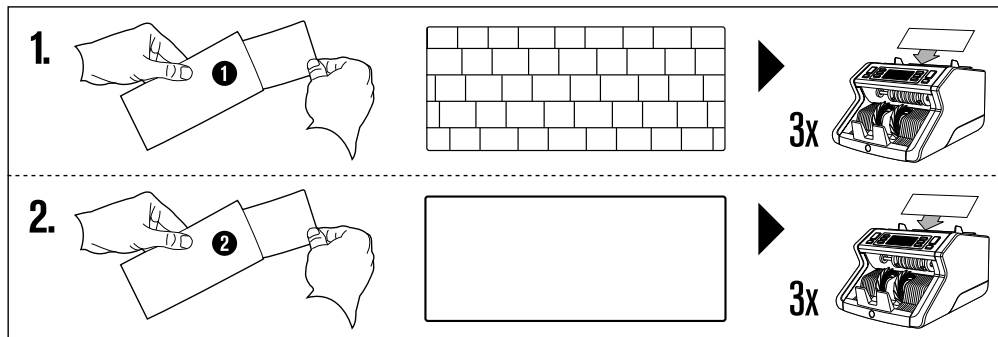


4. REINIG VOORZICHTIG DE SENSOREN EN DE ROTATIEWIELTJES MET EEN KWAST OF PERSLUCHT (AIR DUSTER)



BANKNOTE COUNTER CLEANING CARDS GEBUIKEN (ACCESSOIRE)

U kunt ook de Safescan banknote counter cleaning cards gebruiken (artikelno. 136-0546) om de rotatiewieltjes en magneetsensoren te reinigen.




TECHNISCHE SPECIFICATIES

Ondersteunde valuta's:	Alle valuta's
Telsnelheden:	1000 bankbiljetten per minuut
Bankbiljet kenmerk detectie:	UV kenmerken, MG kenmerken (alleen bij de Safescan 2250 only), Afmeting (hoogte), Biljet-dikte
Bankbiljet afmetingen:	50 x 110 mm ~ 90 x 180 mm
Hopper capaciteit:	300 bankbiljetten
Stacker capaciteit:	200 bankbiljetten
Stroomvoorziening:	AC 220-240V / 50-60Hz. USA model: AC 120V / 60Hz
Stroomverbruik:	60W
Afmetingen:	29.2 x 24.6 x 17.8 cm / 11.5 x 9.7 x 7 inch
Gewicht:	5.7 kg / 12.5 lbs
Bedrijfstemperatuur:	0 ~40°C

GARANTIE

Zie onze klantenservicepagina op www.safescan.com voor de garantie-procedure.

CE Dit apparaat voldoet aan de noodzakelijke eisen en andere voorwaarden conform de relevante Europese richtlijnen. De conformiteitsverklaring (DoC) is verkrijgbaar via www.safescan.com.

 Mocht u zich van het apparaat willen ontdoen, breng het naar een recycle-centrum. Gooi nooit elektrische apparatuur weg met het huishoudelijk afval.

HEEFT U NOG VRAGEN? HEEFT U TECHNISCHE ONDERSTEUNING NODIG?

Ons support team is per telefoon bereikbaar gedurende kantooruren (GMT +1 tijdszone) of per e-mail, om elke vraag die u heeft over het gebruik van uw Safescan apparaat te beantwoorden. Zie www.safescan.com voor meer informatie. Wanneer u ons support center belt of e-mailt, zorg er dan voor dat u de volgende gegevens bij de hand heeft: modelnummer, artikelnummer, serienummer (zie productsticker op achter- of onderzijde apparaat), software versienummer (zichtbaar als u het apparaat aanzet), aankoopdatum.

SAFESCAN® is a registered trademark of Solid Control Holding B.V.

No part of this manual may be reproduced in any form, by print, copy or in any other way without prior written permission of Solid Control Holding B.V. Solid Control Holding B.V. reserves all intellectual and industrial property rights such as any and all of their patent, trademark, design, manufacturing, reproduction, use and sales rights. All information in this manual is subject to change without prior notice. Solid Control Holding B.V. is not liable and/or responsible in any way for the information provided in this manual.

www.safescan.com
info@safescan.com